



Alive Audio® Great Gatsby

**Виниловый проигрыватель со встроенными
динамиками, Bluetooth, радио, CD и
кассетным плеером**

Инструкция по эксплуатации

Alive Audio — бренд аудио продукции, чья философия строится на желании сохранить подлинные ценности в нашей стремительной жизни, наполненной современными технологиями.

Нас вдохновляет пульс нашей планеты и живое, а не виртуальное общение с близкими людьми. Кино, живопись, дизайн, мода и путешествия — счастливые моменты, создающие настроение и позитивные эмоции.

И наша главная страсть — это музыка!

Основная идея Alive Audio — дарить эмоции и настроение через качественное звучание, которое дополняется стильным внешним видом всех устройств, идеально вписываемых в любые интерьеры.

Мы благодарим вас за приобретение нашего проигрывателя Alive Audio Harmony и надеемся, что он подарит вам долгие и наполненные позитивными эмоциями моменты наслаждения любимыми мелодиями.

#sound_for_life

Предупреждение



The lightning flash with arrowhead within an equilateral triangle is intended to alert the user to the presence of uninsulated "dangerous voltage" within the product's enclosure that may be of sufficient magnitude to constitute a risk of electric shock to persons.

CAUTION

**RISK OF ELECTRIC SHOCK
DO NOT OPEN**

CAUTION: TO PREVENT RISK OF ELECTRIC SHOCK, DO NOT REMOVE COVER (OR BACK). NO USER-SERVICEABLE PARTS INSIDE. REFER SERVICING TO QUALIFIED SERVICE PERSONNEL.



The exclamation point within an equilateral triangle is intended to alert the user to the presence of important operating and maintenance (servicing) instructions in the literature accompanying the appliance.

ОСТОРОЖНО: во избежание возгорания или поражения электрическим током не допускайте нахождения устройства под дождем или во влажной среде.

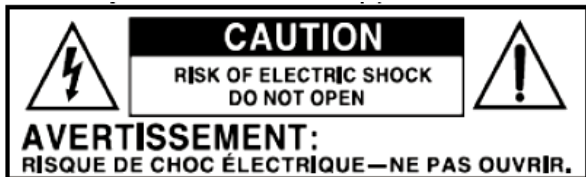


ВНИМАНИЕ: Невидимое лазерное излучение в открытом состоянии с неработающей или поврежденной блокировкой. Следует избегать прямого воздействия лазерного луча.

1. Перед началом эксплуатации устройства следует ознакомиться со всеми правилами техники безопасности и эксплуатации.
2. Следует сохранить все инструкции по технике безопасности и эксплуатации для последующего использования.
3. Необходимо следовать всем предупреждениям на устройстве и в руководстве по эксплуатации..
4. Следует соблюдать все инструкции по эксплуатации и использованию.
5. Не используйте устройство вблизи воды - Прибор не должен использоваться вблизи воды или в условиях высокой влажности, например, в сыром подвале, вблизи плавательного бассейна и т.п.
6. Для очистки используйте только мягкую сухую ткань.
7. Не закрывайте вентиляционные отверстия. Устанавливайте устройство в соответствии с инструкциями производителя.
8. Не устанавливайте устройство вблизи источников тепла, таких как радиаторы отопления, обогреватели, печи или другие устройства (включая усилители), выделяющие тепло.
9. Не наступайте на шнур питания и не допускайте его заземления, особенно возле штекеров, розеток и кабельного вывода.
10. Используйте только приспособления/дополнительное оборудование, указанные производителем.
11. Используйте тумбу, стойку, штатив, кронштейн или стол, указанные производителем или входящие в комплект. При использовании тумбы или стойки соблюдайте осторожность при их перемещении с установленным устройством во избежание травм при опрокидывании.
12. Отключайте устройство от сети во время грозы, или если оно не используется в течение длительного времени.
13. Все работы по техническому обслуживанию должны выполняться квалифицированными специалистами, Обслуживание требуется при наличии каких-либо повреждений на устройстве, например, в случае повреждения шнура питания или вилки, если на устройство пролилась жидкость, или что-то упало, если устройство подверглось воздействию дождя или влаги, если оно не функционирует нормально, или его уронили.



14.



- Знак молнии в равностороннем треугольнике служит для предупреждения пользователя о наличии неизолированного "опасного напряжения" внутри корпуса устройства, которое может быть достаточно высоким и представлять опасность поражения электрическим током.

-Предупреждение: во избежание опасности поражения электрическим током не следует снимать крышку (или заднюю панель), так как внутри нет деталей, обслуживаемых пользователем. Обслуживание устройства должен выполнять квалифицированный специалист.

-Восклицательный знак внутри равностороннего треугольника служит для предупреждения пользователя о наличии важных указаний по эксплуатации и техническому обслуживанию в документации, прилагаемой к устройству.

15. Сетевая вилка используется в качестве устройства отключения. Розетка должна находиться рядом с оборудованием и быть легкодоступной.

16. ПРЕДУПРЕЖДЕНИЕ

Для предотвращения возгорания или поражения электрическим током не допускайте воздействия на устройство дождя или влаги. На устройство не должны попадать капли или брызги, а также на него не должны ставиться емкости, наполненные жидкостью, например, вазы.

17. Устройство можно использовать только в условиях умеренного климата.

18. Не закрывайте и не загораживайте вентиляционные отверстия такими предметами как газеты, скатерти, шторы и т.д.

19. Держите устройство вдали от источников открытого огня, например, зажженных свечей.

20. Знак ~ означает напряжение переменного тока.

21. ВНИМАНИЕ: Данные инструкции по обслуживанию предназначены только для квалифицированных сервисных специалистов. Во избежание риска поражения электрическим током не следует выполнять никаких действий по обслуживанию, кроме указанных в руководстве по эксплуатации, если вы не обладаете соответствующей квалификацией.

22.



Правильная утилизация устройства. Данная маркировка указывает на то, что устройство не следует утилизировать вместе с другими бытовыми отходами на территории ЕС.

- Для предотвращения возможного негативного воздействия на окружающую среду или здоровье человека в результате бесконтрольной утилизации отходов, необходимо ответственно подходить к их переработке, чтобы способствовать экологичному повторному использованию материальных ресурсов.

- Для возврата использованного устройства воспользуйтесь системами возврата и сбора отходов или обратитесь к продавцу, у которого было приобретено устройство. Таким образом, вы сможете сдать устройство на экологически безопасную утилизацию.



23. Данное оборудование относится к классу II или электроприборам с двойной изоляцией. Его конструкция не требует подключения к розетке с защитным заземлением.

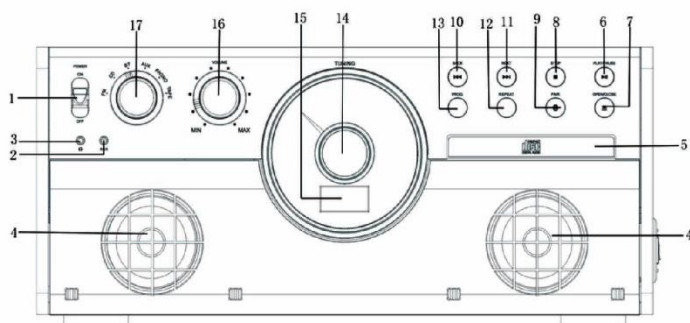
Комплектация

Убедитесь в наличии всех прилагаемых аксессуаров, перечисленных ниже. Продукция, не входящая в комплект поставки, продается отдельно. В комплект поставки входят:

КАБЕЛЬ ЛИНЕЙНОГО ВЫХОДА RCA
РУКОВОДСТВО ПО ЭКСПЛУАТАЦИИ
АДАПТЕР НА 45 ОБ/МИН
КАБЕЛЬ ПИТАНИЯ
ИНСТРУКЦИЯ ПО БЫСТРОМУ ЗАПУСКУ

В случае возникновения каких-либо вопросов или проблем относительно Вашего устройства, включая некомплектность поставки, и при невозможности найти ответы в данном руководстве, обратитесь к представителю производителя или производителю.

Сохраните заводскую упаковку и упаковочные материалы. Они представляют собой идеальный контейнер для транспортировки устройства, а также помогут при возможном обмене устройства.

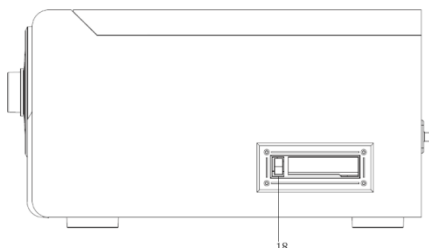


Вид спереди

- 1. ВКЛЮЧЕНИЕ (POWER)** : для включения или выключения устройства.
- 2. РАЗЪЕМ AUX IN 3,5 мм:** Для подключения внешнего источника звука через AUX кабель
- 3. 3,5-мм РАЗЪЕМ ДЛЯ НАУШНИКОВ**
- 4. СТЕРЕОДИНАМИКИ**
- 5. ДИСКОВОД**
- 6. ►|| ВОСПРОИЗВЕДЕНИЕ/ПАУЗА:** Нажмите для начала воспроизведения, повторное нажатие - пауза.
(Примечание: Данная кнопка функционирует только в режиме CD и Bluetooth)
- 7. ▲ ОТКРЫТЬ/ЗАКРЫТЬ:** В режиме CD используется для открывания и закрывания дисководов.
- 8. ■ СТОП:** В режиме CD используется для остановки воспроизведения или отмены настройки программы.
- 9. СОПРЯЖЕНИЕ (PAIR):** Нажмите для сопряжения нового устройства через Bluetooth. После успешного подключения устройства можно нажать кнопку СОПРЯЖЕНИЯ (PAIR) для отключения от внешнего устройства.
- 10. ПРЕДЫДУЩАЯ ЗАПИСЬ ◀◀:** В режиме CD и Bluetooth нажмите один раз для возврата к началу текущей записи, нажмите повторно для возврата к предыдущей записи.
В режиме CD нажмите и удерживайте кнопку для перемотки.
- 11. СЛЕДУЮЩАЯ ЗАПИСЬ ▶▶:** В режиме CD и Bluetooth нажмите один раз для пропуска текущей записи.
В режиме CD нажмите и удерживайте для перемотки..
- 12. ПОВТОР (REPEAT):** Нажмите для выбора режима повтора или воспроизведения в случайном порядке.

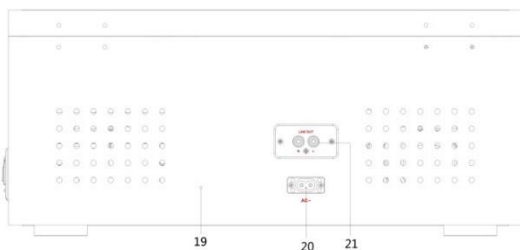
13. **ПРОГРАММА (PROG):** Нажмите для настройки запрограммированного воспроизведения.
14. **ТЮНЕР:** В режиме FM поверните для настройки нужной частоты.
15. **СВЕТОДИОДНЫЙ ИНДИКАТОР**
16. **РЕГУЛИРОВКА ГРОМКОСТИ:** Поверните для регулировки громкости.
17. **ПЕРЕКЛЮЧАТЕЛЬ (FM,CD,BT,AUX,PHONO,TAPE):** Поверните для выбора нужной функции.

Вид слева



18. **ПЕРЕМОТКА И ИЗВЛЕЧЕНИЕ КАССЕТЫ:**
Нажмите наполовину для перемотки вперед, нажмите до конца для остановки и извлечения кассеты.

Вид сзади



19. Антенна FM

При настройке на нужную частоту в режиме FM выдвиньте антенну и отрегулируйте ее положение для наилучшего приема сигнала.

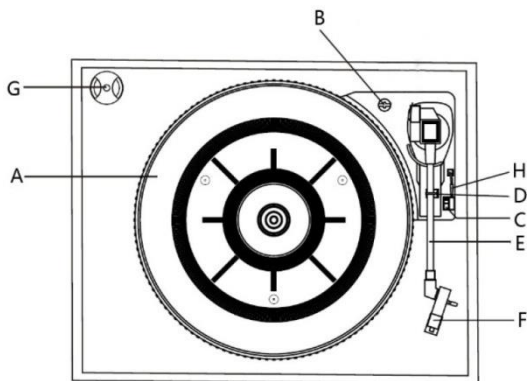
20. Разъем AC

Подключите шнур питания переменного тока к разъему переменного тока (AC), а затем вставьте вилку переменного тока в розетку. Настоятельно рекомендуется подключать данное устройство только к источнику питания того типа, который указан на этикетке.

21. Разъемы LINE OUT

Для усилителя с дополнительными входными разъемами RCA вставьте белый и красный штекеры кабеля RCA в устройство. Вставьте противоположный конец в усилитель. Убедитесь в том, что белый штекер вставлен в белый разъем, а красный штекер - в красный разъем.

Детали проигрывателя



A. Диск проигрывателя

B. Транспортировочный винт

Перед началом эксплуатации устройства поверните винт **по часовой стрелке** с помощью монеты или отвертки.

Важно: При транспортировке устройства поверните винт **против часовой стрелки**, чтобы зафиксировать диск проигрывателя.

C. Выбор скорости

D. Опора тонарма

E. Тонарм

Перед началом эксплуатации полностью освободите тонарм от фиксатора, чтобы его поднять.

F. Звукосниматель

G. Адаптер на 45 об/мин

H. Рычаг звукоснимателя

Используйте этот рычаг для поднятия тонарма.

Настройка

1. Проигрыватель должен стоять на плоской и ровной поверхности, не вибрирующей, стабильной.
2. Снимите транспортировочный винт с проигрывателя.
3. Снимите защитный колпачок звукоснимателя белого цвета, осторожно потянув ее вперед.
4. Полностью снимите с устройства упаковку.
5. Подключите шнур питания переменного тока к розетке переменного тока, а затем вставьте вилку в розетку.

Примечание:

- Настоятельно рекомендуется подключать данное устройство только к источнику питания того типа, который указан на этикетке..

-Во избежание возникновения помех не следует допускать связывания аудиокабелей со шнуром питания переменного тока.

Режим ожидания

Основное устройство переходит в энергосберегающий режим ожидания, если динамика не работает в течение примерно 15 минут, за исключением режима радио. Как только устройство переходит в режим ожидания, нужно сначала выключить его. Затем перевести переключатель в положение включения, чтобы снова включить устройство.

Основные операции

1. Переведите переключатель ВКЛЮЧЕНИЕ (POWER) в положение ВКЛ (ON). Светодиодный индикатор начинает светиться.
2. Выберите способ воспроизведения, поворачивая переключатель функций (FM/CD /BT/AUX/PHONO/TAPE).
3. Поверните ручку РЕГУЛИРОВКИ ГРОМКОСТИ (VOLUME), чтобы настроить нужный уровень громкости.

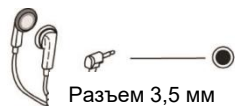
Подключение внешних динамиков (выходы RCA)

1. Выход RCA посылает аналоговый линейный сигнал и служит для непосредственного подключения к активным внешним стереодинамикам, или к соответствующему входу вашей стереосистемы.
2. Для прослушивания через усилитель сначала нужно установить громкость на минимальный уровень.
3. Вставьте белый и красный штекеры кабеля RCA в соответствующие по цвету разъемы на устройстве. Затем вставьте противоположный конец в разъем усилителя. Белый штекер вставляется в разъем белого цвета, а красный штекер - в разъем красного цвета.
Внимание! Выход RCA не предназначен для непосредственного подключения к пассивным динамикам – при таком подключении громкость звук будет минимальным.

Внимание! При подключении внешних стереодинамиков через RCA выходы, звук будет идти одновременно и из внешних динамиков, и из встроенных. Для того, чтобы звук был только из внешних динамиков, громкость встроенных необходимо выкрутить до минимума на устройстве.

Прослушивание через наушники (не входят в комплект)

1. Для прослушивания через наушники сначала установите минимальный уровень громкости.
2. Вставьте штекер наушников в разъем 3,5 мм, затем отрегулируйте громкость с помощью регулятора уровня громкости (VOLUME).



Примечание: При подключении наушников динамики автоматически отключаются.

ПРЕДУПРЕЖДЕНИЕ ОБ ОБРАЗОВАНИИ КОНДЕНСАТА:

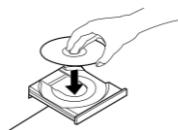
Если устройство переносится из холодного или теплого помещения или используется после резкого перепада температур, существует опасность конденсации водяных паров в воздухе с образованием конденсата на устройстве, мешающего нормальной работе. В таких случаях следует оставить устройство на 1-2 часа после включения в розетку переменного тока, чтобы оно стабилизировалось при температуре окружающей среды.

Прослушивание FM радио

1. Поверните переключатель функций для выбора функции "FM". На светодиодном индикаторе появится надпись "rad".
2. Настройтесь на нужную частоту с помощью тюнера.

Прослушивание CD

1. Поверните переключатель функций для выбора CD. На светодиодном индикаторе появится надпись "Cd--".
2. Нажмите кнопку открывания/закрывания (▲) (OPEN/CLOSE), чтобы открыть дисковод.
3. Поместите диск в дисковод лицевой стороной вверх.
4. Нажмите кнопку открывания/закрывания (▲) чтобы закрыть дисковод.
5. После этого на индикаторе отобразится количество дорожек, и автоматически начнется воспроизведение с первой дорожки.
6. Для приостановки воспроизведения нажмите кнопку ВОСПРОИЗВЕДЕНИЕ/ПАУЗА (■). Для возобновления воспроизведения нажмите ее еще раз.
7. Для возврата к предыдущей или пропущенной записи нажмите соответствующую кнопку (I◀◀ или ▶▶I). При однократном нажатии кнопки I◀◀ происходит перезапуск текущей записи. При двойном последовательном нажатии кнопки I◀◀ происходит возврат к началу предыдущей дорожки.
8. Для перемотки вперед/назад в пределах дорожки нажмите и удерживайте соответствующую кнопку до достижения нужного фрагмента.
9. Для остановки воспроизведения нажмите кнопку остановки ■.



Важно:

- *Никогда не помещайте в дисковод более одного диска.*
- *Диск должен располагаться по центру дисковода. Неправильно установленный диск может привести к необратимому повреждению механизма открывания и закрывания дисковода.*
- *Не нажимайте на дисковод - всегда используйте кнопку открывания/закрывания (OPEN/CLOSE).*
- *Для загрузки диска устройству требуется некоторое время, в течение которого все кнопки будут временно неактивны.*

Повторное воспроизведение

При каждом нажатии кнопки ПОВТОРА (REPEAT) режим повтора будет циклически переключаться между следующими параметрами:

ПОВТОР ОДНОЙ ЗАПИСИ (REPEAT ONE)

На индикаторе появится значок "REPEAT ONE", и начнется повторное воспроизведение текущей дорожки. Если нажать кнопку ◀◀ или ▶▶ для выбора другой дорожки, будет повторно воспроизводиться выбранная дорожка.

ПОВТОР ВСЕХ ЗАПИСЕЙ (REPEAT ALL)

На индикаторе появится значок "REPEAT ALL", и начнется повторное воспроизведение всех записей на компакт-диске.

ВОСПРОИЗВЕДЕНИЕ В СЛУЧАЙНОМ ПОРЯДКЕ (SHUFFLE)

На индикаторе появится значок "SHUFFLE". Записи на компакт-диске будут воспроизводиться в случайной последовательности.

Примечание:

- *Повторное воспроизведение работает в режиме CD.*
- *При нажатии кнопки ▶▶ во время воспроизведения в случайном порядке следующая дорожка тоже выбирается в случайном порядке.*
- *При воспроизведении в случайном порядке запись повторно не воспроизводится.*
- *Воспроизведение в случайном порядке не работает во время запрограммированного воспроизведения.*

Для отмены режима ПОВТОРА (REPEAT) или ВОСПРОИЗВЕДЕНИЯ В СЛУЧАЙНОМ ПОРЯДКЕ (SHUFFLE) нажмите кнопку ПОВТОРА (REPEAT) несколько раз, пока соответствующий значок не исчезнет с индикатора.

Запрограммированное воспроизведение

Можно запрограммировать до 20 дорожек на воспроизведение в определенном порядке.

Примечание:

- Запрограммированное воспроизведение работает только в режиме CD.

1. Выберите режим "CD", затем установите компакт-диск и дождитесь загрузки.
2. Пока компакт-диск не запущен, нажмите кнопку программирования (PROGRAM).
3. Загорится индикатор "PROG", а на светодиодном индикаторе замигает надпись "P01".
4. Нажмите (◀◀ или ▶▶) для выбора номера дорожки.
5. Снова нажмите кнопку программирования (PROGRAM) для установки следующей дорожки, на индикаторе появится мигающая надпись "P02". Повторите шаги с 4 по 5 для программирования следующих дорожек.
6. После завершения выбора номеров дорожек нажмите кнопку воспроизведения (▶||) для запуска запрограммированного воспроизведения.

(Примечание: после завершения воспроизведения всех 20 дорожек программы нажмите кнопку программирования (PROGRAM), и на индикаторе появится надпись "FI").

7. Дважды нажмите кнопку СТОП (■) для отмены программного режима, после чего с индикатора исчезнет надпись "PROG".

Для проверки запрограммированного порядка

В режиме "стоп" нажмите кнопку (◀◀ или ▶▶) несколько раз, чтобы отобразить запрограммированные номера дорожек.

Чтобы добавить дорожку в конец запрограммированного списка:

В режиме "стоп" нажмите кнопку программирования (PROGRAM).

Выберите номер дорожки с помощью кнопки (◀◀ или ▶▶), затем нажмите кнопку программирования (PROGRAM).

Текущая дорожка будет добавлена в конец списка.

Прослушивание с внешнего устройства (Bluetooth)

В режиме Bluetooth данное устройство может проигрывать музыку с внешнего устройства с функцией Bluetooth.

УСТАНОВКА СОЕДИНЕНИЯ ЧЕРЕЗ BLUETOOTH

1. Поверните переключатель для выбора функции "BT". На светодиодном индикаторе появится надпись "bt".

2. Светодиодный индикатор "BT" будет мигать во время поиска устройства.

3. Включите функцию Bluetooth на внешнем устройстве.

ПРИМЕЧАНИЕ: Дальность действия сигнала между внешним устройством и данным оборудованием составляет 10 метров (33 фута).

4. Когда в списке сопряженных устройств на внешнем устройстве появится "**Great Gatsby**", нажмите "**Great Gatsby**" для подключения. Если при этом требуется пароль, введите "0000" и нажмите "OK" на внешнем устройстве.

5. При успешном Bluetooth-соединении будет светиться светодиодный индикатор "BT"

6. Можно нажать кнопку ПРЕДЫДУЩАЯ ЗАПИСЬ (BACK) или СЛЕДУЮЩАЯ ЗАПИСЬ (NEXT) для перехода к предыдущей/следующей записи или управлению на вашем устройстве.

ПРИМЕЧАНИЕ:

- Кнопка сопряжения (PAIR) позволяет отключиться от внешнего устройства без отключения режима Bluetooth.

Просто нажмите кнопку сопряжения (PAIR) для отключения и поиска нового устройства. Следуйте инструкциям по сопряжению для подключения к новому устройству.

- Функция перемотки вперед/назад будет работать только на внешнем устройстве.

Прслушивание с внешнего аудиоустройства (режим AUX)

Поверните переключатель для выбора функции "AUX". На светодиодном индикаторе появится надпись "AUX".

В режиме AUX (вспомогательный режим) данное устройство может воспроизводить звук с внешнего устройства (iPod, MP3-плеер, портативный CD-плеер и т. д.).

На передней панели устройства находится разъем AUX-IN. При подключении устройства, оснащенного разъемом для наушников, используется кабель со штекерами 3,5 мм на обоих концах для соединения внешнего устройства с данным оборудованием.

1. Подключите один конец кабеля 3,5 мм (не входит в комплект) в разъем AUX IN.
2. Подключите другой конец кабеля к разъему для наушников внешнего устройства.

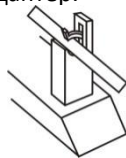
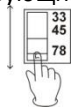
ПРИМЕЧАНИЕ: Все операции выполняются только на внешнем устройстве.

Прслушивание виниловой пластинки

1. Поверните переключатель для выбора функции "PHONO". На светодиодном индикаторе появится надпись "PHON".
2. Аккуратно откройте крышку.

Примечание: При открывании и закрывании верхней крышки будьте осторожны, чтобы не прищемить палец.

3. Положите пластинку на диск проигрывателя. При проигрывании пластинок на 45 об/мин используйте соответствующий адаптер.



4. Выберите соответствующую скорость.

5. Освободите тонарм из фиксатора.

6. Аккуратно поднимите тонарм с помощью рычага. Подведите тонарм к краю пластинки (или к началу дорожки) и опустите его на пластинку с помощью рычага.

Диск проигрывателя начнет вращаться.

7. Когда пластинка закончится, тонарм остановится в центре пластинки. Необходимо вручную поднять тонарм и установить его на опору. Закрепите фиксатор на опоре тонарма для его защиты.

Важно:

- *Закрытие крышки поможет защитить проигрыватель от попадания пыли.*

- Перед транспортировкой устройства обязательно закрепите фиксатор тонарма.
- Ничего не кладите на крышку проигрывателя, особенно во время проигрывания пластинки.

Прослушивание кассеты

1. Поверните переключатель для выбора функции "TAPE". На светодиодном индикаторе появится надпись "TAPE". Вставьте аудиокассету в устройство (с левой стороны устройства). Воспроизведение начнется автоматически.
2. Нажмите наполовину для перемотки вперед. Слегка нажмите кнопку для возобновления воспроизведения.
3. Нажмите до конца для остановки воспроизведения и извлечения кассеты.

Обслуживание / правильное обращение

Обращение с компакт-дисками

- Всегда вставляйте диск в дисковод вверх нерабочей стороной с этикеткой (возможно воспроизведение/запись компакт-дисков только с одной стороны).
- Для извлечения диска из футляра нажмите на центр футляра и вытащите диск, аккуратно держа его за края.
- Для очистки диска протрите его поверхность мягкой сухой тканью. по направления от центрального отверстия к внешнему краю.
- Никогда не используйте для очистки дисков такие химические средства как спреи для виниловых пластинок, антистатические спреи или жидкости, бензин или растворитель; их применение может привести к необратимому повреждению пластиковой поверхности диска.
- После использования диски следует снова помещать в футляры для защиты от пыли и царапин.
- Не допускайте длительного воздействия на диски прямых солнечных лучей, высокой влажности или высокой температуры.
- Не рекомендуется использовать диски CD-R и CD-RW, на которые может наносится печать, так как сторона с этикеткой может стать липкой и повредить устройство.
- Для нанесения надписей на этикетку используйте фломастер на масляной основе. Ни в коем случае не используйте шариковую ручку или ручку с твердым наконечником, так как это может привести к повреждению рабочей стороны с записью.
- Не используйте компакт-диски нестандартной формы (восьмиугольные, в форме сердца, визитной карточки и т.д.), т.к. они могут повредить устройство.
- Ознакомьтесь со всеми мерами предосторожности для дисков CD-R или CD-RW.
- Никогда не дотрагивайтесь до диска грязными пальцами.
- Никогда не вставляйте в дисковод диск с трещиной на поверхности..

Обращение с виниловыми пластинками

- Не прикасайтесь к дорожкам пластинки. Держите пластинки за края или этикетку, и только чистыми руками. Касание поверхности пластинки приведет к ухудшению ее качества.
- Для очистки пластинки аккуратно протрите ее поверхность мягкой антистатической тканью.
- Если пластинки не используются, хранить их следует в защитных футлярах.
- Всегда храните пластинки в вертикальном положении.
- Избегайте нахождения пластинок под воздействием прямых солнечных лучей, близи

источников тепла (радиаторы отопления, печи и т.д.), или в местах, подверженных вибрации, в условиях сильной запыленности, высоких температур, низких температур или повышенной влажности.

Общий уход

- При извлечении вилки питания из розетки всегда нужно держаться за вилку, а не тянуть за шнур.
- Для сохранения в чистоте лазерного звукоснимателя не прикасайтесь к нему и не забывайте закрывать дисковод.
- Для очистки устройства не следует использовать химические растворители, так как это может повредить покрытие.
- Для очистки используйте только чистую сухую ткань.
- Для полного отключения питания устройства вытащите вилку шнура питания из розетки. Обязательно отключайте устройство от сети, если оно не будет использоваться в течение длительного времени

Замена иглы звукоснимателя (замена иглы # 402-M208-015)

В условиях нормальной эксплуатации игла звукоснимателя рассчитана примерно на 50 часов работы. Но рекомендуется ее заменить, как только вы заметите изменение качества звука. Длительное использование неисправного звукоснимателя может привести к повреждению пластинки. Самая высокая скорость вращения пластинок 78 об/мин приведет к более быстрому износу иглы звукоснимателя.

Извлечение иглы из звукоснимателя

1. Надавите отверткой на кончик иглы в направлении "А".
2. Извлеките иглу, потянув одновременно вперед и вниз.



Установка новой иглы

1. Удерживая кончик иглы, вставьте ее с нажатием в направлении "В".
2. Протолкните иглу вверх в направлении "С", пока она не зафиксируется в нужном положении.

Внимание:

- Не сгибайте иглу.
- Не прикасайтесь к острию иглы, чтобы не поранить руку.
- Перед заменой иглы отключите питание устройства.
- Храните иглы в недоступном для детей месте.



Направляющие штифты
(внутри)

ОБЩИЕ ХАРАТЕРИСТИКИ

Требования к источнику питания..... переменный ток 230 В~50 Гц
Энергопотребление..... 40 Вт
Размеры (Д x Г x В)..... 18,9 дюймов x 15 дюймов x 7,87
дюймов (приблизительно)
480x380x200 мм (приблизительно)
Вес..... 18,15 фунтов (приблизительно)
8,25 кг. (приблизительно)

УСИЛИТЕЛЬ

Выходная мощность..... 5 Вт + 5 Вт
Частотная характеристика 60-20 000 Гц

АКУСТИЧЕСКАЯ СИСТЕМА

Тип..... 2-канальная
Сопротивление..... 3,6 Ом
Потребляемая мощность..... макс. 8 Вт

FM-РАДИО

Частотный диапазон..... 88 -108 МГц

CD-ПРОИГРЫВАТЕЛЬ

Частотная характеристика..... 60-20 000 Гц +/-4 дБ
Отношение сигнал / шум..... 55 дБ (IEC-A)

КАССЕТНЫЙ ПЛЕЕР

Система дорожек 4 дорожки, 2-канальное стерео
Скорость протяжки ленты 4,8 см/с
Общая детонация 0,4% (WRMS)
Частотная характеристика..... 125 - 6300 Гц +/-6 дБ

ПРОИГРЫВАТЕЛЬ ВИНИЛОВЫХ ПЛАСТИНОК

Двигатель..... Серводвигатель постоянного тока
Система привода..... Ременной привод
Скорости..... 33-1/3 об/мин, 45 об/мин и 78 об/мин
Отношение сигнал / шум..... Более 50 дБ
Тип звукоснимателя..... Керамический звукосниматель, стерео
Игла..... 402-M208-015

ВЛУЕТООТН

Версия Bluetooth Bluetooth V5.0
 Профили Bluetooth A2DP, AVRCP
 Частотный диапазон Bluetooth 2.402 -2.480 ГГц
 Дальность действия 10 метров
 Максимальная радиочастотная мощность < 5 дБм

Поиск и устранение неисправностей

	Проблема	Возможная причина	Решение
ОБЩИЕ	• Устройство не включается.	• Устройство не подключено к сети.	• Подключите устройство к источнику питания переменного тока.
	• Нет звука из динамиков.	• Установлен слишком низкий уровень громкости. • Коммутатор входов не соответствует устройству воспроизведения.	• Отрегулируйте громкость. • Выберите правильный источник сигнала..
	• Шумы/искажения при воспроизведении и звука.	• Устройство находится слишком близко к телевизору или другому устройству, создающему помехи.	• Выключите телевизор или другое устройство и переместите проигрыватель в другое место.
	• Устройство не реагирует при включении кнопок.	• Это может быть следствием воздействия внешних факторов, таких как электростатический разряд.	• Отсоедините шнур питания и внешнее аудиоустройство. Через минуту снова подключите шнур питания.
	КАССЕТНЫЙ ПЛЕЕР	• Запись не воспроизводится.	• Кассета вставлена неправильно. • Пленка закончилась.
FM-РАДИО		• Невозможно прослушать ни одну радиостанцию, или сигнал кажется слабым.	• Неправильная настройка частоты радиостанции. • Рядом с устройством находится телевизор, создающий помехи для приема радиосигнала.
	• Звук искажен.	• Неправильно отрегулировано положение антенны..	• Отрегулируйте положение антенны до улучшения приема.
CD-ПРОИГР	• CD останавливается сразу после запуска,	• Компакт-диск вставлен не той стороной. • Пыль, загрязнение или конденсат на компакт-	• Вставьте компакт-диск печатной стороной вверх. • Аккуратно очистите и высушите компакт-диск.

	устройство приостанавливает воспроизведение или останавливается во время воспроизведения.	диске.	
	• Нет звука.	• Проигрыватель компакт-дисков поставлен на паузу.	• Нажмите кнопку воспроизведения/паузы (PLAY/PAUSE)..
	• При воспроизведении компакт-диска слышен шум, воспроизведение останавливается, или пропускаются треки.	• Царапины, повреждения или деформация компакт-диска. • Сильное загрязнение диска.	• Замените компакт-диск на неповрежденный. • Аккуратно очистите компакт-диск.
	• Диск не открывается.	• Выбран режим FM/BLUETOOTH/AUX/PHONO/TAPE	• Выберите режим CD.
	• Кнопки работают некорректно.	• Требуется перезагрузка устройства..	• Выключите и снова включите устройство.
PHONO	• Ухудшение качества звучания проигрывателя.	• Изношена игла звукоснимателя.	• Замените иглу звукоснимателя..
AUX	• Нет звука при подключении внешнего аудиосистема к разъему AUX IN.	• Устройство не находится в режиме AUX.	• Проверьте, переключено ли устройство в режим AUX.
BLUETOOTH	• Нет звука.	• Устройство не переключено в режим Bluetooth. • Не увеличивается уровень громкости устройства и/или блока. • Устройства находятся слишком далеко друг от друга или между ними есть препятствие.	• Проверьте, переключено ли устройство в режим AUX\BT. • Переместите устройство Bluetooth ближе к проигрывателю. • Увеличьте громкость портативного устройства и/или проигрывателя. • Выключите устройство Bluetooth и проигрыватель, затем снова включите.
	• Звук искажен.	• Громкость устройства плохо регулируется..	• Уменьшите уровень громкости на устройстве/телефоне и на проигрывателе.

	<ul style="list-style-type: none"> • Невозможно выполнить сопряжение с устройством Bluetooth. 	<ul style="list-style-type: none"> • Устройство не поддерживает соединение Bluetooth. • Сопряжение по Bluetooth не установлено. 	<ul style="list-style-type: none"> • Проверьте совместимость устройства с Bluetooth. • Снова установите сопряжение устройств.
--	--	---	---

Внимание: В результате постоянной доработки конструкции и технических характеристик данного продукта возможны их изменения без предварительного уведомления.

Дополнительная информация

Дизайн и спецификация могут быть изменены производителем без предварительного информирования.

Для уменьшения электропотребления некоторые модели используют стандарт ERP. Если они не эксплуатируются 10-20 минут, они автоматически выключаются. Для повторного включения – выключите и включите устройство.

Alive Audio® и логотип Alive Audio, являются товарными знаками, зарегистрированными в России и других странах. Данный товарный знак и логотип запрещено использовать без явного разрешения со стороны правообладателя. Торговая марка в виде слова Bluetooth и логотипы являются собственностью компании Bluetooth SIG, Inc. Прочие товарные знаки и торговые марки являются собственностью соответствующих владельцев.



Товар сертифицирован для использования на территории Таможенного Союза без каких-либо ограничений. Соответствует требованиям ТР ТС 037/2016 «Об ограничении применения опасных веществ в изделиях электротехники и радиоэлектроники», ТР ТС 004.2011 «О безопасности низковольтного оборудования». Импортер и организация, уполномоченная на принятие претензий: ООО "Бизнес-фабрика", 123458 г. Москва, ул. Маршала

Прошлякова, д. 30, офис 503, +7 495 787 5900. Производитель: Элайв Аудио. Изготовитель: «Тимсен девелопмент лимитед». Адрес изготовителя: 5Ф, 447, Тианхэ Бэй Роуд, Гуанчжоу, Китай.

Информация о дате изготовления

Год и месяц изготовления продукции указаны в серийном номере продукта. Ниже описаны способы уточнения этой даты. По серийному номеру продукта (серийный номер указан на устройстве и/или упаковке).

Формат серийного номера: XXXXXX0X0M μ XX

Где M (десятый символ слева) равен месяцу производства, а μ (одиннадцатый символ слева) равен году производства. Месяц производства указывается одной из букв латинского алфавита.

Соответствие буквенных обозначений месяца производства:

A	B	C	D	E	F
Январь	Февраль	Март	Апрель	Май	Июнь
G	H	I	J	K	L
Июль	Август	Сентябрь	Октябрь	Ноябрь	Декабрь

Год производства указывается одной цифрой, которая соответствует последней цифре года производства (цифра 1 равна 2021 году производства).

Пример расшифровки по серийному номеру:

AATTRV0B1E3MN

Где буква F это месяц (май), а цифра 3 – последняя цифра года производства (2023 год).

Условия гарантийного обслуживания

Сроки предоставления гарантии

1. Устройство - 12 месяцев со дня первичного приобретения продукта.
2. Адаптер питания, аккумуляторная батарея, встроенные динамики, соединительные провода, чехлы и прочие аксессуары, включенные в комплект поставки Устройства - 3 месяца со дня первичного приобретения продукта. Срок проведения гарантийного ремонта может составлять до 45 дней с даты передачи Устройства в сервисный центр. **ВНИМАНИЕ:** Игла является расходным материалом и гарантии не подлежит.

Сроки службы

1. Устройство - 24 месяца.
2. Адаптер питания, аккумуляторная батарея, встроенные динамики, соединительные провода, чехлы и прочие аксессуары, включенные в комплект поставки Устройства - 6 месяцев.

Условия гарантии

Настоящая гарантия действительна только при предъявлении полностью правильно и разборчиво заполненного гарантийного талона (с указанием полного серийного номера Устройства при его наличии, даты продажи Устройства, наличия печати торгующей организации, подписи покупателя об ознакомлении с условиями настоящей гарантии). Компания-производитель не гарантирует программную и аппаратную совместимость Устройства с программным обеспечением и оборудованием, не входящим в комплект поставки Устройства, кроме случаев, когда это прямо указано в Руководстве пользователя.

Право на гарантийное обслуживание утрачивается в следующих случаях:

1. При его наличии, на Устройстве и/или упаковке отсутствует, нарушен или не читается оригинальный серийный номер.
2. Неисправность Устройства вызвана нарушением правил его эксплуатации, установки, транспортировки и хранения, изложенных в Руководстве пользователя.
3. Неисправность Устройства вызвана прямым или косвенным действием механических сил (задиры, сколы, трещины, деформация материалов и деталей, слом кнопок, деформация плат, разрыв, поломка или растяжении деталей и т.д.), химического, термического или физического воздействия, излучения, агрессивных или нейтральных жидкостей, газов или иных токсичных или биологических сред, насекомых, а также любых иных факторов искусственного или естественного происхождения, кроме тех случаев, когда такое воздействие прямо допускается Руководством пользователя.
4. Неисправность Устройства вызвана естественным износом, в том числе, но, не ограничиваясь износом аксессуаров, разъемов Устройства, аккумуляторных батарей и т.д.
5. Неисправность Устройства вызвана небезопасным отключением Устройства от сети, неправильным обновлением прошивки.
6. Неисправность Устройства вызвана несоответствием параметров питающих сетей.
7. Отсутствуют или нарушены пломбы и наклейки, установленные на Устройстве компанией производителем или авторизованным производителем сервисным центром.
8. Ремонт, техническое обслуживание или модернизация Устройства проводились лицами, не уполномоченными компанией производителем.
9. Неисправность устройства вызвана вследствие обстоятельств непреодолимой силы (пожар, молния, наводнение и т.д.).

10. Дефекты Устройства вызваны совместным использованием Устройства с оборудованием или программным обеспечением, не входящим в комплект поставки Устройства, если иное не оговорено в Руководстве пользователя.
11. Дефекты Устройства вызваны эксплуатацией неисправного Устройства, либо в составе комплекта неисправного оборудования.
12. Присутствуют признаки вскрытия (или попытки вскрытия) Устройства и/или нарушена заводская пломба (при ее наличии).

ПОРЯДОК ПРЕДОСТАВЛЕНИЯ ГАРАНТИИ

Недостатки товара, обнаруженные в период срока службы, устраняются уполномоченными ремонтными организациями (авторизованными сервисными центрами). В течение гарантийного срока устранение недостатков производится бесплатно при предъявлении оригинала заполненного гарантийного талона, в том числе заявленной неисправности, и документов, подтверждающих факт и дату заключения договора розничной купли-продажи (товарный, кассовый чек и т.д.). В случае отсутствия указанных документов гарантийный срок исчисляется со дня производства товара. Доставка неисправного Устройства в магазин или авторизованный сервисный центр производится покупателем за свой счет. Ремонт неисправного Устройства, не подлежащего гарантийному обслуживанию, осуществляется авторизованными сервисными центрами по расценкам и в сроки, оговариваемые дополнительным соглашением в момент оформления заказа на ремонт. На усмотрение компании производителя в ремонте могут использоваться новые или восстановленные детали. Все детали, извлеченные из отремонтированного Устройства, переходят в собственность компании производителя. Гарантийный срок продлевается на время нахождения Устройства в ремонте.

ОГРАНИЧЕНИЕ ГАРАНТИИ

Гарантийное обслуживание не предусматривает чистку деталей и механизмов, обновление прошивки, а также периодическое обслуживание, ремонт или замену частей изделия в связи с их нормальным износом, в том числе в случае износа деталей с ограниченным сроком использования или повышенным уровнем нагрузок в процессе эксплуатации (иглы, стилусы, разъемы, USB порты, соединительные провода и т.д.).

Ни при каких обстоятельствах компания производитель не несет ответственности за какой-либо особый, случайный, прямой или косвенный вред, ущерб или убытки, понесенные владельцем Устройства и (или) третьими лицами при использовании, хранении или транспортировке Устройства, включая, но не ограничиваясь только перечисленным, упущенную выгоду, утрату или невозможность использования информации или данных, расходы по восстановлению информации и данных, убытки, вызванные перерывами в коммерческой, производственной или иной деятельности, возникающие в связи с использованием или невозможностью использования Устройства; вред, нанесенный другим устройством, подключаемым или работающим в одной электросети с Устройством.

Авторизованные сервисные центры

Город	Название АСЦ	Адрес	Телефон
Абакан (Республика Хакасия)	Notebook сервис	ул. Ярыгина, д. 32 - только приёмка	8-913-540-66-60
Ангарск	Экратех	257-й квартал, д. 10, 12-й вход	8 (3955) 614-614
Армавир	Next сервис	ул. Комсомольская, д. 105	8 (918) 663-92-59
Архангельск	Мастер	пр. Московский, д. 46	8-965-733-36-02
Барнаул	Билайн	ул. Чайковского, д. 25 - только приёмка	8-960-964-21-39
Белгород	АСЦ OLDLAB	пр-кт Славы, д. 76/9	8 (4722) 36-44-73
Бийск	Мобилэнд сервис	ул. Мухачева, д. 200, ТЦ Воскресенье	8-961-982-91-11
Биробиджан	GSM-Сервис	ул. Шолом-Алейхема, д. 12	8 (42622) 23-870;
Благовещенск	Аксиома	ул. Зейская, д. 126	8 (4162) 213-321
Боровиха	Мобилэнд сервис	ул. Вокзальная, д. 17 - только приёмка	89635058395
Братск	Ремком	ул. Южная, д. 18А, каб. 112	8 (3953) 455-528
Брянск	СервисТел	ул. Дуки, д. 75, помещение IV	8 (4832) 40-50-50;
Быстрый Исток	Мобилэнд сервис	ул. Ленина, д. 43Б - только приёмка	8-960-964-41-71
Великие Луки	РемТел	ул. Некрасова, д. 8А	8 (960) 222-00-04;
Великий Новгород	Новинтех	ул. Б. Санкт-Петербургская, д. 39, офис 104, офис-центр "Волна"	8 (8162) 686-406
Великий Устюг	КА сервис	ул. Красноармейская, д. 40, офис 1, 1 этаж	8 (951) 736-18-03
Вельск (Архангельская обл.)	Мастер	ул. Карпеченко, д. 11, оф. 2	8-900-913-99-91
Владивосток	НОТЭК	пр-кт 100 лет Владивостоку, д. 28А	8 (4232) 36-07-53
Владивосток	Электрон	ул. Адмирала Юмашева, д. 2В	8 (964) 440-39-99
Владикавказ	Rsotech	ул. Фрунзе, д. 12	8 (800) 222-28-92
Волгоград	N@родный Компьютер	ул. Богунская, д. 8	8 (8442) 73-66-81
Волгодонск (Ростовская обл.)	Надежный	б-р Великой Победы, д. 24	8-928-113-21-28
Волжский (Волгоградская обл.)	ComTeL	б-р Профсоюзов, д. 15	8 (905) 333-69-69
Вологда	papo service	ул. Батушкова, д. 18	8 (8172) 70-48-10
Воронеж	Компьютерная клиника №365	Кольцовская, д. 39	8 (473) 264-72-72
Воскресенск	Элекс	ул. Менделеева, д. 7	8 (800) 100-45-54
Вязники	Элекс	ул. Ленина, д. 45	8 (800) 100-45-54
Гусь-Хрустальный	Элекс	ул. Калинина, д. 28 Б	8 (800) 100-45-54
Данков	Элекс	ул. Ленина, д. 9	8 (800) 100-45-54
Дзержинск	СМТел	ул. Октябрьская, д. 15	8-908-161-63-11
Димитровград	OM service	ул. Гагарина, д. 9А, ТК "Рубин", 2-й этаж, офис 1, 3	8-904-189-80-60;
Донской	FIXIT	ул. Заводская, д. 19, ТЦ "Талисман"	8 (800) 100-45-54
Екатеринбург	Элекс	ул. Краснофлотцев, д. 1, кор. Д	8-952-73-29-400
Ефремов	Элекс	ул. Ленина, д. 40, ТЦ "Талисман"	8 (800) 100-45-54
Зарайск	Элекс	ул. Ленинская, д. 47	8 (800) 100-45-54
Иваново	Спектр-Сервис	пр-кт Ленина, д. 108, ТЦ "Купеческий", офис 3-11	8 (4932) 501-329
Йошкар-Ола	Пронут	ул. Советская, д. 141	8 (8362) 35-55-54
Иркутск	Экратех	ул. 5-й армии, д. 31	8 (3952) 685-800
Казань	Сервисный центр	ул. Маршала Чуйкова, д. 5	8 (843) 526-69-51
Казань	Элнет	ул. Васильченко, д. 1, корп. 153, оф. 242	8 (843) 207-12-13
Калининград	Евросвязь сервис	ул. Георгия Димитрова, д. 51	8 (4012) 93-45-43
Касимов	Элекс	ул. Советская, д. 68А	8 (800) 100-45-54
Кемерово	SMART	ул. Дарвина, д. 6	8 (3842) 76-01-00;
Кемерово	Компьютерные системы	ул. Красная, д. 21	8-961-726-36-56
Кимовск	Элекс	ул. Бессолова, д. 16	8 (800) 100-45-54
Кинешма (Ивановская обл.)	Мир Техники	ул. Фрунзе, д. 1	8 (49331) 56-985-8;
Киров	Технополис	ул. Воровского, д. 135В	8 (8332) 25-59-59
Ковров	Элекс	ул. Строителей, д. 25, ТЦ "Русь"	8 (800) 100-45-54
Кольчугино	Элекс	ул. 3-го Интернационала, д. 42	8 (800) 100-45-54
Косиха	Мобилэнд сервис	ул. Титова, д. 15 - только приёмка	8-960-964-46-58
Кострома	Компьютерная клиника	ул. Свердлова, д. 66	8 (4942) 42-24-42
Краснодар	Сервис-Юг	ул. Северная, д. 604	8 (918) 357-09-79
Красноярск	Альдо	ул. Профсоюзов, д. 14	8 (391) 211-70-36
Кулебаки	Элекс	ул. Бутова, д. 2а	8 (800) 100-45-54
Курган	СМС-Сервис	б/А мкрн, д. 11, офис 10	8 (3522) 47-27-25
Курск	Первая Сервисная Компания	ул. Садовая, д. 5	8 (4712) 51-45-75;
Липецк	Техносервис	ул. Космонавтов, д. 6, пом. 1	8 (4742) 34-01-01;
Луховицы	Элекс	ул. Пушкина, д. 202а	8 (800) 100-45-54
Магадан	ON-лайн	ул. Новая, д. 31/10, ТРЦ "Нагаевский", 1-й этаж	8-914-855-37-83;
Магнитогорск	Реал	пр-кт Ленина, д. 51	8 (951) 444-85-63;
Махачкала	Фирма АС - Сервисный центр	пр-т И. Шамиля, д. 35Б	8 (8722) 68-10-26;
Междуреченск	Гранд	бульвар Медиков, д. 10	8 (38475) 50-777
Мирный (Архангельская обл.)	Мастер	ул. Неделина, д. 31	8-900-914-33-43
Михайлов	Элекс	Карла Маркса, д. 46	8 (800) 100-45-54
Москва	ExpressTex	ул. Краснобогатырская, д. 2, стр. 73, этаж 2, офис 8	8-495-640-18-17
Москва	ExpressTex	ул. 1-я Новокузнецкая, д. 19, 2-й этаж	8-495-640-18-17
Москва	ExpressTex	ул. Миклуко Маклая, д. 53, к. 1	8-495-640-18-17
Москва	Мобилон	2-я Дубровская улица, д. 4 (вход со двора)	8 (495) 230-10-03;
Москва	ServiceNB	ул. Нарвская, д. 15А, строение 5, помещение VII этаж 3 ком 1-5 7-11 9А	8 (800) 200-67-19
Нальчик	Компас-А	ул. Тарчокова, д. 19, блок "И", пом. 15494-"Б"	8 (8662) 76-04-47
Невель	РемТел	ул. Машук Маметовой, д.7а, Т.Ц. нав. 34	8 (960) 222-00-62
Нижний Новгород	СМТел	ул. Арзамасская, д. 3	8 (831) 220-32-77;
Нижний Тагил	Сота	ул. Пархоменко, д. 1	8 (3435) 42-02-12;
Новоалтайск	Мобилэнд сервис	ул. Парковая, д. 11 - только приёмка	8-960-964-14-11
Нововинск	Мастер	ул. Космонавтов, д. 6, пом. 1	8-958-584-33-93
Новокузнецк	Гранд	ул. Запорожская, д. 69	8 (909) 511-54-54
Новокуйбышевск	Сервис Телеком	ул. Свердлова, д. 2а, ТЦ "Космос", 2 этаж	8-927-907-31-91
Новомиуринск	Элекс	пр-кт Энергетиков, д. 12/8	8 (800) 100-45-54
Новоомосковск	Инфосервис	ул. Комсомольская, д. 28А	8 (48762) 3-46-70
Новосибирск	Мобайл-сервис	ул. Ватутина, д. 27	8 (383) 209-28-43
Новотроицк	Компания Восемь	ул. Советская, д. 40	8 (3537) 684-000
Озеры	Элекс	ул. Ленина, 47В	8 (800) 100-45-54

Омск	Ритм	ул. Конева, д. 12	8 (3812) 66-30-40
Орёл	АРС	ул. Революции, д. 5	8 (4862) 55-08-34;
Оренбург	Топ-Сервис	ул. Салмышская, д. 45, пом. 2	8 (3532) 50-70-30
Орск	Компания Восемь	ул. Спортивная, д. 5	8 (3537) 206-106
Осинники	Лидер	ул. Победы, д. 23	8-951-164-06-06
Пенза	Арсенал - Сервис	ул. Кураева, д. 1А	8 (8412) 52-19-21
Пенза	МК-Сервис	ул. Суворова, д. 145а	8 (8412) 46-11-00
Пермь	Контакт	ул. Екатерининская, д. 96	8 (342) 258-30-40
Петрозаводск	АРТ-Мастер	ул. Гоголя, д. 22	8 (8142) 59-33-50
Петрозаводск-Камчатский	Техника	ул. Автомобилистов, д. 1	8 (963) 833-66-33
Прокопьевск	Гранд	ул. Вокзальная, д. 50	8 (950) 570-97-11
Псков	Всё для ПК	ул. Пароменская, д. 21/33	8 (8112) 56-22-44;
Пятигорск	Полисервис	1-я Набережная, д. 32, корп. 4	8 (8793) 33-17-29
Расказово	Элекс	ул. Куйбышева, д. 8	8 (800) 100-45-54
Ростов-на-Дону	Алиса	пр-т Шолохова, д. 7	8 (863) 299-00-50
Ростов-на-Дону	Максим-Сервис	ул. Евдокимова, д. 37Г	8 (863) 2-504-777
Рыбинск	Самсон	ул. Ломоносова, д. 3	8 (4855) 295-404
Рыбное	Элекс	ул. Почтовая, д. 1	8 (800) 100-45-54
Рязань	Элекс	ул. Максима Горького, д. 13	8 (800) 100-45-54
Рязань	Элекс	ул. Ленина, д. 2/68	8 (800) 100-45-54
Самара	Пионер Сервис	ул. Съездовская, д. 10А	8 (846) 991-89-02;
Самара	Пионер Сервис	ул. Дыбенко, д. 27А (ЖК "Дом у космопорта")	8 (846) 221-63-33;
Самара	Мастерская №1	ул. Стара-Загоры, д. 142	8 (846) 313-2-977
Санкт-Петербург	Хороший сервис	ул. Ефимова, д. 1/4	8-911-025-85-86;
Сарай	Элекс	ул. Ленина, д. 161	8 (800) 100-45-54
Сасово	Элекс	пр-т Свободы, д. 21, ТЦ Гермес	8 (800) 100-45-54
Севастополь	OS Component	ул. Воронина, д. 10/1-1	8 (978) 832-30-02
Северодвинск	Ксервис	ул. Ломоносова, д. 73	8 (8184) 50-15-77
Симферополь	OS Component	ул. Карла Маркса, д. 13/16	8 (3652) 54-62-23
Скипин	Элекс	ул. Высоковольтная, д. 15	8 (800) 100-45-54
Славянский-на-Кубани	Supreme	хутор Трудобеликовский, ул. Ленина, д. 99а	8-86165-49-2-20
Смоленск	Виктория Сервис	ул. Тенишевой, д. 19	8 (4812) 40-36-00;
Спас-Клепики	Элекс	ул. Московская, д. 10	8 (800) 100-45-54
Ставрополь	ЭкспертСервис	ул. Доваторцев, д. 19	8 (865) 274-19-44
Ставрополь	МК-Сервис	переулок Макарова, д. 2	8 (8652) 58-89-45
Старый Оскол	Бел-Сервис	микр-н Конева, д. 17	8 (4725) 426-052
Стерлитамак	Сервис-Технос	ул. Худайбердина, д. 158	8 (3473) 20-12-13
Сургут	NoutZIP	ул. Быстринская, д. 6	8 (3462) 550-645
Сызрань	Goldphone	ул. Московская, д. 6	8-927-614-00-16
Сыктывкар	Максимум	ул. Первомайская, д. 78, оф. 43	8-912-863-53-53
Тальменка	Билайн	ул. Вокзальная, д. 195 - только приёмка	8-960-964-48-24
Тамбов	Юнит-Сервис	ул. Пушкинская, д. 58/1	8 (4752) 72-70-70;
Тверь	Мобайл	пр-кт Калинина, д. 8	8 (4822) 45-26-80
Тихорецк	Контакт	п. Парковый, ул. Промышленная, д. 1Е	8-928-666-86-68
Тогуцин	Сервисная лаборатория ServLab	ул. Элеваторная, д. 7	8-953-875-46-52
Тольятти	АБВИР	ул. Дзержинского, д. 76	8 (8482) 74-14-71;
Томск	Компьютерные системы	Комсомольский пр-т, д. 46	8-961-861-55-33;
Топчиха	Мобилэнд сервис	ул. Ленина, д. 3А - только приёмка	8-960-964-15-18
Тула	Jet-Сервис	пр-кт Ленина, д. 97	8 (4872) 33-54-88;
Тумень	Компьютерная клиника № 722	ул. Михаила Сперанского, д. 17 (вход со двора возле подъезда №3).	8 (3452) 49-50-06;
Ульяновск	СМТЭЛ	ул. Гончарова, д. 28/13	8 (8422) 249-479;
Уфа	АРТМобилком	ул. Менделеева, д. 23, корпус 2	8 (347) 291-28-34;
Ухолово	Элекс	ул. Революции, д. 61	8 (800) 100-45-54
Ухта	Спутник	ул. 40 лет Коми, д. 7	8 (8216) 74-13-13;
Хабаровск	Электроник	Карла Маркса д. 59, литер Д, 2-й этаж	8 (4212) 50-00-66
Чапаевск	ПроРемонт	ул. Железнодорожная, д. 33а, ТРЦ "Панорама"	8-987-958-18-41
Чебоксары	DIXON	ул. Калинина, д. 91, к1	8 (8352) 36-42-02
Челябинск	АйСервис	пр-кт Ленина, д. 61, помещение №8, вход с ул. Васенко в цоколь	8-922-750-45-31
Черкесск	Компьютерная клиника №091	ул. Советская, д. 72	8 (8782) 268-063;
Чита	Интеллект-Сервис	ул. Кастринская, д. 6, пом. 42	8-914-485-79-99
Шацк	Элекс	ул. Комсомольская, д. 6	8 (800) 100-45-54
Шилово	Элекс	ул. Первомайская, д. 46	8 (800) 100-45-54
Ярославль	Fast Load	ул. Калинина, д. 11	8 (4852) 934-060;

Уважаемый покупатель! Доводим до вашего сведения, что количество, месторасположение и контактные телефоны работающих сервисных центров может периодически меняться. Указанный выше список носит информативный характер. Актуальный перечень авторизованных сервисных центров, предоставляющих гарантийное обслуживание, можно уточнить на сайте

www.aliveaudio.ru



Информация об устройстве

Модель _____

Серийный номер _____

Дата продажи _____

Информация о продавце

Название торговой организации _____

Телефон торговой организации _____

Адрес, e-mail _____

Подпись продавца _____

М.П.

Подпись покупателя _____

*Изделие получил в исправном состоянии и в полной комплектации.
С условиями гарантии ознакомлен и согласен.*

ВНИМАНИЕ! Гарантийный талон недействителен без печати продавца.

Поддержка: www.aliveaudio.ru

Возникли вопросы, технические проблемы?

Обращайтесь на горячую линию поддержки с 10:00-18:00 (МСК), по рабочим дням

Бесплатный звонок по России: 8-800-700-58-29

Для звонков из Москвы: +7 (495) 787-59-00

Круглосуточная поддержка осуществляется на сайте www.aliveaudio.ru