

Alive Audio® QUATTRO LP

**Виниловый проигрыватель с Bluetooth и FM
радио**

Инструкция по эксплуатации

Alive Audio — бренд аудио продукции, чья философия строится на желании сохранить подлинные ценности в нашей стремительной жизни, наполненной современными технологиями.

Нас вдохновляет пульс нашей планеты и живое, а не виртуальное общение с близкими людьми. Кино, живопись, дизайн, мода и путешествия — счастливые моменты, создающие настроение и позитивные эмоции.

И наша главная страсть — это музыка!

Основная идея Alive Audio — дарить эмоции и настроение через качественное звучание, которое дополняется стильным внешним видом всех устройств, идеально вписываемых в любые интерьеры.

Мы благодарим вас за приобретение нашего проигрывателя Alive Audio Harmony и надеемся, что он подарит вам долгие и наполненные позитивными эмоциями моменты наслаждения любимыми мелодиями.

#sound_for_life

Предупреждение

- Ознакомьтесь с данными инструкциями - Перед началом эксплуатации устройства следует ознакомиться со всеми правилами техники безопасности и эксплуатации.
- Сохраните данные инструкции - Следует сохранить все инструкции по технике безопасности и эксплуатации для последующего использования.
- Соблюдайте все предупреждения - Необходимо соблюдать все предупреждения, указанные на устройстве и в руководстве по эксплуатации.
- Соблюдайте все инструкции - Следует соблюдать все инструкции по эксплуатации и использованию.
- Не используйте устройство вблизи воды - Прибор не должен использоваться вблизи воды или в условиях высокой влажности, например, в сыром подвале, вблизи плавательного бассейна и т.п.
- Для очистки используйте только мягкую сухую ткань.
- Не закрывайте вентиляционные отверстия. Устанавливайте устройство в соответствии с инструкциями производителя.
- Не устанавливайте устройство вблизи источников тепла, таких как радиаторы отопления, обогреватели, печи или другие устройства (включая усилители), выделяющие тепло.
- Правильно используйте поляризованную или заземляющую вилку для обеспечения безопасности. Поляризованная вилка имеет два плоских контакта, один из которых шире другого. Заземляющая вилка имеет два плоских контакта и третий заземляющий штекер. Широкий контакт или третий штекер предусмотрены для обеспечения безопасности. Если входящая в комплект вилка не подходит к вашей розетке, обратитесь к специалисту по электрике для замены устаревшей розетки.
- Не наступайте на адаптер питания и не допускайте его защемления, особенно возле штекеров и кабельного вывода.
- Используйте только приспособления/дополнительное оборудование, указанные производителем.
- Используйте тумбу, стойку, штатив, кронштейн или стол, указанные производителем или входящие в комплект. При



использовании тумбы или стойки соблюдайте осторожность при их перемещении с установленным устройством во избежание травм при опрокидывании.

- Отключайте устройство от сети во время грозы или если оно не используется в течение длительного времени.
- Все работы по техническому обслуживанию должны выполняться квалифицированными специалистами, Обслуживание требуется при наличии каких-либо повреждений на устройстве, например, в случае повреждения шнура питания или вилки, если на устройство пролилась жидкость, или что-то упало, если устройство подверглось воздействию дождя или влаги, если оно не функционирует нормально, или его уронили.






- - Знак молнии в равностороннем треугольнике служит для предупреждения пользователя о наличии неизолированного "опасного напряжения" внутри корпуса устройства, которое может быть достаточно высоким и представлять опасность поражения электрическим током.
- -Предупреждение: во избежание опасности поражения электрическим током не следует снимать крышку (или заднюю панель), так как внутри нет деталей, обслуживаемых пользователем. Обслуживание устройства должен выполнять квалифицированный специалист.
- -Восклицательный знак внутри равностороннего треугольника служит для предупреждения пользователя о наличии важных указаний по эксплуатации и техническому обслуживанию в документации, прилагаемой к устройству.
- **Сетевая вилка используется в качестве устройства отключения. Розетка должна находиться рядом с оборудованием и быть легкодоступной.**

ПРЕДУПРЕЖДЕНИЕ

- Для предотвращения возгорания или поражения электрическим током не допускайте воздействия на устройство дождя или влаги. На устройство не должны попадать капли или брызги, а также на него не должны ставиться емкости, наполненные жидкостью, например, вазы.
- Устройство можно использовать только в условиях умеренного

климата.

- Не закрывайте и не загромождайте вентиляционные отверстия такими предметами как газеты, скатерти, шторы и т.д.
- Держите устройство вдали от источников открытого огня, например, зажженных свечей.
- Знак  означает напряжение переменного тока.
- **ВНИМАНИЕ:** Данные инструкции по обслуживанию предназначены только для квалифицированных сервисных специалистов. Во избежание риска поражения электрическим током не следует выполнять никаких действий по обслуживанию, кроме указанных в руководстве по эксплуатации, если вы не обладаете соответствующей квалификацией.
- **УТИЛИЗАЦИЯ**  Данное устройство отмечено знаком отдельного сбора отходов для электротехнического и электронного оборудования (WEEE). Это означает, что данное устройство подлежит утилизации в соответствии с Директивой 2012/19/ЕС с целью его переработки или разборки для минимизации воздействия на окружающую среду. Пользователь может по своему выбору сдать устройство в соответствующую организацию, осуществляющую утилизацию, или розничному продавцу при покупке нового электротехнического или электронного оборудования.
- Для предотвращения возможного негативного воздействия на окружающую среду или здоровье человека в результате неконтролируемой утилизации отходов, необходимо ответственно подходить к их переработке, чтобы способствовать экологичному повторному использованию материальных ресурсов.
- Для возврата использованного устройства воспользуйтесь системами возврата и сбора отходов или обратитесь к продавцу, у которого было приобретено устройство. Таким образом, вы сможете сдать устройство на экологически безопасную утилизацию.
-  Данное оборудование относится к классу II или электроприборов с двойной изоляцией. Оно сконструировано таким образом, что не требует безопасного подключения к заземлению.

Комплектация

Убедитесь в наличии всех прилагаемых аксессуаров, перечисленных ниже.

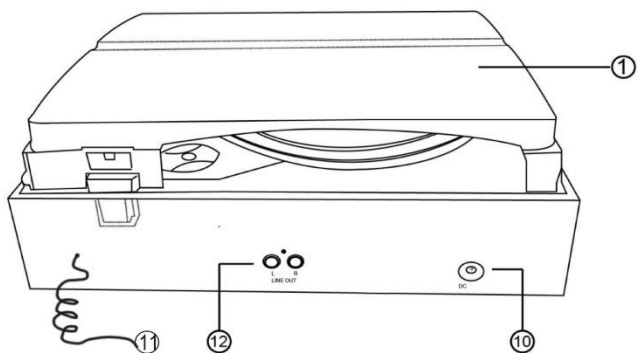
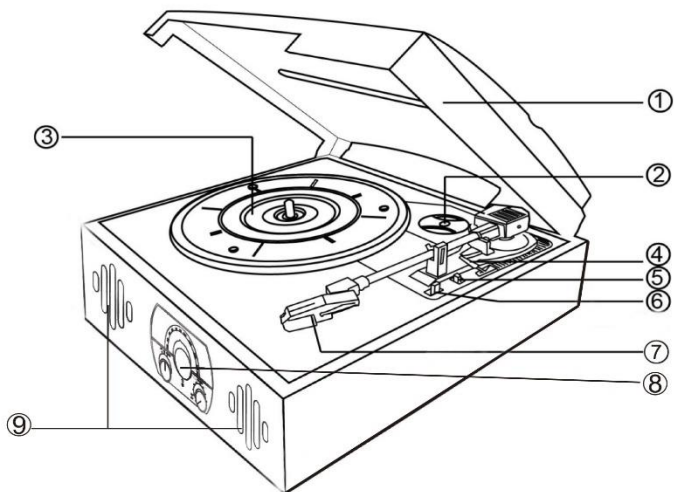
Продукция, не входящая в комплект поставки, продается отдельно. В комплект поставки входят:

- Проигрыватель – 1 шт.
- Инструкция по эксплуатации (у вас в руках) – 1 шт.

В случае возникновения каких-либо вопросов или проблем относительно Вашего устройства, включая некомплектность поставки, и при невозможности найти ответы в данном руководстве, обратитесь к представителю производителя или производителю.

Сохраните заводскую упаковку и упаковочные материалы. Они представляют собой идеальный контейнер для транспортировки устройства, а также помогут при возможном обмене устройства.

Компоненты проигрывателя



Компоненты проигрывателя (продолжение)

1. Пылезащитная крышка
2. Адаптер на 45 оборотов
3. Тарелка
4. Ручка поднятия тонарма
5. Автостоп
6. Выбор скорости проигрывания (33, 45 или 78 об/мин)
7. Керамический картридж с иглой с алмазным напылением
8. Панель управления радио и Bluetooth
9. Динамики
10. Гнездо питания
11. Антенна FM
12. RCA выходы

Прослушивание виниловых пластинок

- Поместите пластинку на тарелку. Если используете пластинку на 45 оборотов, не забудьте воспользоваться соответствующим адаптером.
- Выберите скорость проигрывания с помощью переключателя (33, 45 или 78 об/минуту).
- Поверните ручку питания на панели управления.
- Поверните ручку в положение PHONO.
- Разблокируйте тонарм.
- Аккуратно разместите тонарм над пластинкой.
- Убедитесь, что игла находится над первым треком пластинки - проигрыватель начнет раскручивать пластинку автоматически.
- Опустите тонарм на пластинку и начнется проигрывание музыки.
- После завершения пластинки она перестанет вращаться в том случае, если переключатель Автостопа находится в положении On. Если автостоп не включен, можно проигрывать LP пластинки.

После прослушивания пластинок верните тонарм на его место покоя и защелкните. Так же рекомендуем закрывать иглу защитным колпачком.

Проигрывание через Bluetooth

- Поверните ручку питания в положение BT
- Включите режим сопряжения на мобильном устройстве и найдите проигрыватель с именем QUATTRO LP
- После удачного сопряжения включите музыку на мобильном устройстве, чтобы начать проигрывание через динамики проигрывателя.

Прослушивание радио

- Поверните ручку питания в положение PHONO
- Выберите ручкой выбора частоты нужную станцию
- После прослушивания радио поверните ручку питания в противоположную сторону, чтобы выключить устройство.

RCA подключение

Чтобы подключить устройство через RCA, воспользуйтесь разъемами на задней панели проигрывателя.

Красный разъем соответствует правому каналу

Белый разъем соответствует левому каналу

Замена иглы

Чтобы снять иглу

1. Возьмите иголку с двух сторон и аккуратно потяните ее вниз.
2. Потяните вперед.
3. Вытащите иглу.



Чтобы поставить иглу

1. Поверните иглу наконечником вниз.
2. Выровняйте заднюю часть иглы по картриджу.
3. Вставьте иглу передним концом под углом вниз и аккуратно поднимите переднюю часть иглы вверх, пока она не встанет на место.



ВНИМАНИЕ: игла легко ломается. При ее замене НЕ ПРИМЕНЯЙТЕ СИЛУ.

ВНИМАНИЕ: игла является расходным материалом и гарантии не подлежит.

Обслуживание / обращение с устройством

Общий уход

- При извлечении вилки питания из розетки всегда нужно держаться за вилку, а не тянуть за шнур.
- Для очистки устройства не следует использовать химические растворители, так как это может повредить покрытие.
- Для очистки используйте только чистую сухую ткань.
- Для полного отключения питания устройства вытащите вилку шнура питания из розетки. Обязательно отключайте устройство от сети, если оно не будет использоваться в течение длительного времени.

Технические характеристики

Общие характеристики	
Источник питания	9 В / 1А
Акустика	
Мощность	2*3 Вт
FM-радио	
Частотный диапазон	88-108 МГц
Bluetooth	
Версия Bluetooth	Bluetooth V5.2
Профили Bluetooth	A2DP, AVRCP
Частотный диапазон Bluetooth	2.402GHz-2.480GHz
Дальность действия	10 метров
Макс. радиочастотная мощность	<5 дБм
Проигрыватель винила	
Двигатель	Серводвигатель постоянного тока
Система привода	Ременной привод
Скорости	33-1/3 об/мин, 45 об/мин и 78 об/мин
Тип звукоснимателя	Керамический звукосниматель, стерео

Дополнительная информация

Дизайн и спецификация могут быть изменены производителем без предварительного информирования.

Для уменьшения электропотребления некоторые модели используют стандарт ERP. Если они не эксплуатируются 10-20 минут, они автоматически выключаются. Для повторного включения – выключите и включите устройство.

Alive Audio® и логотип Alive Audio, являются товарными знаками, зарегистрированными в России и других странах. Данный товарный знак и логотип запрещено использовать без явного разрешения со стороны правообладателя. Торговая марка в виде слова Bluetooth и логотипы являются собственностью компании Bluetooth SIG, Inc. Прочие товарные знаки и торговые марки являются собственностью соответствующих владельцев.



Товар сертифицирован для использования на территории Таможенного Союза без каких-либо ограничений. Соответствует требованиям ТР ТС 037/2016 «Об ограничении применения опасных веществ в изделиях электротехники и радиоэлектроники», ТР ТС 004.2011 «О безопасности низковольтного оборудования» и ТР ТС 020/2011 «Электромагнитная совместимость технических средств». Импортёр и организация, уполномоченная на принятие

претензий: ООО "Бизнес-фабрика", 123458 г. Москва, ул. Маршала Прошлякова, д. 30, офис 503, +7 495 787 5900. Производитель: Элайв Аудио. Изготовитель: «Тимсен девелопмент лимитед». Адрес изготовителя: 5Ф, 447, Тианхэ Бэй Роуд, Гуанчжоу, Китай.

Информация о дате изготовления

Год и месяц изготовления продукции указаны в серийном номере продукта. Ниже описаны способы уточнения этой даты. По серийному номеру продукта (серийный номер указан на устройстве и/или упаковке).

Формат серийного номера: XXXXXXOХOМУXX

Где М (десятый символ слева) равен месяцу производства, а У (одиннадцатый символ слева) равен году производства. Месяц производства указывается одной из букв латинского алфавита.

Соответствие буквенных обозначений месяца производства:

A	B	C	D	E	F
Январь	Февраль	Март	Апрель	Май	Июнь
G	H	I	J	K	L
Июль	Август	Сентябрь	Октябрь	Ноябрь	Декабрь

Год производства указывается одной цифрой, которая соответствует последней цифре года производства (цифра 1 равна 2021 году производства).

Пример расшифровки по серийному номеру:

AATTRV0B1E3MN

Где буква F это месяц (май), а цифра 3 – последняя цифра года производства (2023 год).

Условия гарантийного обслуживания

Сроки предоставления гарантии

1. Устройство - 12 месяцев со дня первичного приобретения продукта.
2. Адаптер питания, аккумуляторная батарея, встроенные динамики, соединительные провода, чехлы и прочие аксессуары, включенные в комплект поставки Устройства - 3 месяца со дня первичного приобретения продукта. Срок проведения гарантийного ремонта может составлять до 45 дней с даты передачи Устройства в сервисный центр. **ВНИМАНИЕ:** Игла является расходным материалом и гарантии не подлежит.

Сроки службы

1. Устройство - 24 месяца.
2. Адаптер питания, аккумуляторная батарея, встроенные динамики, соединительные провода, чехлы и прочие аксессуары, включенные в комплект поставки Устройства - 6 месяцев.

Условия гарантии

Настоящая гарантия действительна только при предъявлении полностью правильно и разборчиво заполненного гарантийного талона (с указанием полного серийного номера Устройства при его наличии, даты продажи Устройства, наличия печати торгующей организации, подписи покупателя об ознакомлении с условиями настоящей гарантии). Компания-производитель не гарантирует программную и аппаратную совместимость Устройства с программным обеспечением и оборудованием, не входящим в комплект поставки Устройства, кроме случаев, когда это прямо указано в Руководстве пользователя.

Право на гарантийное обслуживание утрачивается в следующих случаях:

1. При его наличии, на Устройстве и/или упаковке отсутствует, нарушен или не читается оригинальный серийный номер.
2. Неисправность Устройства вызвана нарушением правил его эксплуатации, установки, транспортировки и хранения, изложенных в Руководстве пользователя.
3. Неисправность Устройства вызвана прямым или косвенным действием механических сил (задиры, сколы, трещины, деформация материалов и деталей, слом кнопок, деформация плат, разрыв, поломка или растяжении деталей и т.д.), химического, термического или физического воздействия, излучения, агрессивных или нейтральных жидкостей, газов или иных токсичных или биологических сред, насекомых, а также любых иных факторов искусственного или естественного происхождения, кроме тех случаев, когда такое воздействие прямо допускается Руководством пользователя.
4. Неисправность Устройства вызвана естественным износом, в том числе, но, не ограничиваясь износом аксессуаров, разъемов Устройства, аккумуляторных батарей и т.д.
5. Неисправность Устройства вызвана небезопасным отключением Устройства от сети, неправильным обновлением прошивки.
6. Неисправность Устройства вызвана несоответствием параметров питающих сетей.
7. Отсутствуют или нарушены пломбы и наклейки, установленные на Устройстве компанией производителем или авторизованным производителем сервисным центром.
8. Ремонт, техническое обслуживание или модернизация Устройства проводились лицами, не уполномоченными компанией производителем.

9. Неисправность устройства вызвана вследствие обстоятельств непреодолимой силы (пожар, молния, наводнение и т.д.).
10. Дефекты Устройства вызваны совместным использованием Устройства с оборудованием или программным обеспечением, не входящим в комплект поставки Устройства, если иное не оговорено в Руководстве пользователя.
11. Дефекты Устройства вызваны эксплуатацией неисправного Устройства, либо в составе комплекта неисправного оборудования.
12. Присутствуют признаки вскрытия (или попытки вскрытия) Устройства и/или нарушена заводская пломба (при ее наличии).

ПОРЯДОК ПРЕДОСТАВЛЕНИЯ ГАРАНТИИ

Недостатки товара, обнаруженные в период срока службы, устраняются уполномоченными ремонтными организациями (авторизованными сервисными центрами). В течение гарантийного срока устранение недостатков производится бесплатно при предъявлении оригинала заполненного гарантийного талона, в том числе заявленной неисправности, и документов, подтверждающих факт и дату заключения договора розничной купли-продажи (товарный, кассовый чек и т.д.). В случае отсутствия указанных документов гарантийный срок исчисляется со дня производства товара. Доставка неисправного Устройства в магазин или авторизованный сервисный центр производится покупателем за свой счет.

Ремонт неисправного Устройства, не подлежащего гарантийному обслуживанию, осуществляется авторизованными сервисными центрами по расценкам и в сроки, оговариваемые дополнительным соглашением в момент оформления заказа на ремонт. На усмотрение компании производителя в ремонте могут использоваться новые или восстановленные детали. Все детали, извлеченные из отремонтированного Устройства, переходят в собственность компании производителя. Гарантийный срок продлевается на время нахождения Устройства в ремонте.

ОГРАНИЧЕНИЕ ГАРАНТИИ

Гарантийное обслуживание не предусматривает чистку деталей и механизмов, обновление прошивки, а также периодическое обслуживание, ремонт или замену частей изделия в связи с их нормальным износом, в том числе в случае износа деталей с ограниченным сроком использования или повышенным уровнем нагрузок в процессе эксплуатации (иглы, стилусы, разъемы, USB порты, соединительные провода и т.д.).

Ни при каких обстоятельствах компания производитель не несет ответственности за какой-либо особый, случайный, прямой или косвенный вред, ущерб или убытки, понесенные владельцем Устройства и (или) третьими лицами при использовании, хранении или транспортировке Устройства, включая, но не ограничиваясь только перечисленным, упущенную выгоду, утрату или невозможность использования информации или данных, расходы по восстановлению информации и данных, убытки, вызванные перерывами в коммерческой, производственной или иной деятельности, возникающие в связи с использованием или невозможностью использования Устройства; вред, нанесенный другим устройством, подключаемым или работающим в одной электросети с Устройством.

Авторизованные сервисные центры

Город	Название АСЦ	Адрес	Телефон
Абакан (Республика Хакасия)	Notebook сервис+	ул. Ярыгина, д. 32 - только приёмка	8-913-540-66-60
Ангарск	Экратех	257-й квартал, д. 10, 12-й вход	8 (3955) 614-614
Армавир	Next сервис	ул. Комсомольская, д. 105	8 (918) 663-92-59
Архангельск	Мастер	пр. Московский, д. 46	8-965-733-36-02
Барнаул	Билайн	ул. Чайковского, д. 25 - только приёмка	8-960-964-21-39
Белгород	АСЦ OLDLAB	пр-кт Славы, д. 76/9	8 (4722) 36-44-73
Бийск	Мобилэнд сервис	ул. Мухачева, д. 200, ТЦ Воскресенье	8-961-982-91-11
Биробиджан	GSM-Сервис	ул. Шолом-Алейхема, д. 12	8 (42622) 23-870;
Благовещенск	Аксиома	ул. Зейская, д. 126	8 (4162) 213-321
Боровиха	Мобилэнд сервис	ул. Вокзальная, д. 17 - только приёмка	89635058395
Братск	Ремком	ул. Южная, д. 18А, каб. 112	8 (3953) 455-528
Брянск	СервисТел	ул. Дуки, д. 75, помещение IV	8 (4832) 40-50-50;
Быстрый Исток	Мобилэнд сервис	ул. Ленина, д. 436 - только приёмка	8-960-964-41-71
Великие Луки	РемТел	ул. Некрасова, д. 8А	8 (960) 222-00-04;
Великий Новгород	Новинтех	ул. Б. Санкт-Петербургская, д. 39, офис 104, офис-центр "Волна"	8 (8162) 686-406
Великий Устюг	КА сервис	ул. Красноармейская, д. 40, офис 1, 1 этаж	8 (951) 736-18-03
Вельск (Архангельская обл.)	Мастер	ул. Карпенченко, д. 11, оф. 2	8-900-913-99-91
Владивосток	НОТЭК	пр-кт 100 лет Владивостоку, д. 28а	8 (4232) 36-07-53
Владивосток	Электрон	ул. Адмирала Юмашева, д. 2В	8 (964) 440-39-99
Владивкавказ	Rstotech	ул. Фрунзе, д. 12	8 (800) 222-28-92
Волгоград	Н@родный Компьютер	ул. Богунская, д. 8	8 (8442) 73-66-81
Волгодонск (Ростовская обл.)	Надежный	б-р Великой Победы, д. 24	8-928-113-21-28
Волжский (Волгоградская обл.)	ComTeL	б-р Профсоюзозов, д. 16	8 (905) 333-69-69
Вологда	papo service	ул. Батюшкова, д. 18	8 (8172) 70-48-10
Воронеж	Компьютерная клиника №365	Кольцовская, д. 39	8 (473) 264-72-72
Воскресенск	Элкс	ул. Менделеева, д. 7	8 (800) 100-45-54
Вязники	Элкс	ул. Ленина, д. 45	8 (800) 100-45-54
Гусь-Хрустальный	Элкс	ул. Калинина, д. 28 Б	8 (800) 100-45-54
Данков	Элкс	ул. Ленина, д. 9	8 (800) 100-45-54
Дзержинск	СМТел	ул. Октябрьская, д. 15	8-908-161-63-11
Димитровград	OM service	ул. Гагарина, д. 9а, ТК "Рубин", 2-й этаж, офис 1, 3	8-904-189-80-60;
Донская	Элкс	ул. Заводская, д. 19, ТЦ "Талисман"	8 (800) 100-45-54
Екатеринбург	FIXIT	ул. Краснофлотцев, д. 1, кор. Д	8-952-73-29-400
Ефремов	Элкс	ул. Ленина, д. 40, ТЦ "Талисман"	8 (800) 100-45-54
Заряйск	Элкс	ул. Ленинская, д. 47	8 (800) 100-45-54
Иваново	Спектр-Сервис	пр-кт Ленина, д. 108, ТЦ "Купеческий", офис 3-11	8 (4932) 501-329
Йошкар-Ола	Пронут	ул. Советская, д. 141	8 (8362) 35-55-54
Иркутск	Экратех	ул. 5-й армии, д. 31	8 (3952) 685-800
Казань	Сервисный центр	ул. Маршала Чуйкова, д. 5	8 (843) 526-69-51
Казань	Элнет	ул. Васильченко, д. 1, корп. 153, оф. 242	8 (843) 207-12-13
Калининград	Евросвязь сервис	ул. Георгия Димитрова, д. 51	8 (4012) 93-45-44
Касимов	Элкс	ул. Советская, д. 68а	8 (800) 100-45-54
Кемерово	СМАРТ	ул. Дарвина, д. 6	8 (3842) 76-01-00;
Кемерово	Компьютерные системы	ул. Красная, д. 21	8-961-726-36-56
Кимовск	Элкс	ул. Бессолова, д. 16	8 (800) 100-45-54
Кинешма (Ивановская обл.)	Мир Техники	ул. Фрунзе, д. 1	8 (49331) 56-985;8
Киров	Технополис	ул. Воровского, д. 135В	8 (8332) 25-59-59
Ковров	Элкс	ул. Строителей, д. 25, ТЦ "Русь"	8 (800) 100-45-54
Кольчугино	Элкс	ул. 3-го Интернационала, д. 42	8 (800) 100-45-54
Косиха	Мобилэнд сервис	ул. Титова, д. 15 - только приёмка	8-960-964-46-58
Кострома	Компьютерная клиника	ул. Свердлова, д. 66	8 (4942) 42-24-42
Краснодар	Сервис-Юг	ул. Северная, д. 604	8 (918) 357-09-79
Красноярск	Альдо	ул. Профсоюзозов, д. 14	8 (391) 211-70-36
Кулебаки	Элкс	ул. Бутова, д. 2а	8 (800) 100-45-54
Курган	СМС-Сервис	6А мкрн, д. 11, офис 10	8 (3522) 47-27-25
Курск	Первая Сервисная Компания	ул. Садовая, д. 5	8 (4712) 51-45-75;
Липецк	Техносервис	ул. Космонавтов, д. 6, пом. 1	8 (4742) 34-01-01;
Луковичи	Элкс	ул. Пушкина, д. 202а	8 (800) 100-45-54
Магадан	ON-лайн	ул. Новая, д. 31/10, ТРЦ "Нагаевский", 1-й этаж	8-914-855-37-83
Магнитогорск	Реал	пр-кт Ленина, д. 51	8 (951) 444-85-63
Махачкала	Фирма АС - Сервисный центр	пр-т И. Шамиля, д. 355	8 (8722) 68-10-26;
Междуреченск	Гранд	бульвар Медиков, д. 10	8 (38475) 50-777
Мирный (Архангельская обл.)	Мастер	ул. Неделина, д. 31	8-900-914-33-43
Михайлов	Элкс	Карла Маркса, д. 46	8 (800) 100-45-54
Москва	ExpressTex	ул. Краснобогатyrская, д. 2, стр. 73, этаж 2, офис 8	8-495-640-18-17
Москва	ExpressTex	ул. 1-я Новокузьминская, д. 19, 2-й этаж	8-495-640-18-17
Москва	ExpressTex	ул. Миклуко Маклая, д. 53, к. 1	8-495-640-18-17
Москва	Мобилон	2-я Дубровская улица, д. 4 (вход со двора)	8 (495) 230-10-03;
Москва	ServiceNB	ул. Нарвская, д. 15А, строение 5, помещение VII этаж 3 ком 1-5 7-11 9А	8 (800) 200-67-19
Нальчик	Компас-А	ул. Тарчкова, д. 19, блок "И", пом. 15494-"Б"	8 (8662) 76-04-47
Невель	РемТел	ул. Машук Маметовой, д.7а, Т.Ц. нав. 34	8 (960) 222-00-62
Нижний Новгород	СМТел	ул. Арзамасская, д. 3	8 (831) 220-32-77;
Нижний Тагил	Сота	ул. Пархоменко, д. 1	8 (3435) 42-02-12
Новоалтайск	Мобилэнд сервис	ул. Парковая, д. 11 - только приёмка	8-960-964-14-11
Новодинск	Мастер	ул. Космонавтов, д. 6, пом. 1	8-958-584-33-93
Новокузнецк	Гранд	ул. Запорожская, д. 69	8 (909) 511-54-54
Новокуйбышевск	Сервис Телеком	ул. Свердлова, д. 2а, ТЦ "Космос", 2 этаж	8-927-907-31-91
Новомичуринск	Элкс	пр-кт Энергетиков, д. 12/8	8 (800) 100-45-54
Новомосковск	Инфосервис	ул. Комсомольская, д. 28а	8 (48762) 3-46-70
Новосибирск	Мобайл-сервис	ул. Ватутина, д. 27	8 (383) 209-28-43
Новотроицк	Компания Восемь	ул. Советская, д. 40	8 (3537) 684-000
Озеры	Элкс	ул. Ленина, 47В	8 (800) 100-45-54

Омск	Ритм	ул. Конева, д. 12	8 (3812) 66-30-40
Орёл	APC	ул. Революции, д. 5	8 (4862) 55-08-34;
Оренбург	Топ-Сервис	ул. Салмышская, д. 45, пом. 2	8 (3532) 50-70-30
Орск	Компания Восемь	ул. Спортивная, д. 5	8 (3537) 206-106
Осинники	Лидер	ул. Победы, д. 23	8-951-164-06-06
Пенза	Арсенал - Сервис	ул. Кураева, д. 1А	8 (8412) 52-19-21
Пенза	МК-Сервис	ул. Суворова, д. 145а	8 (8412) 46-11-00
Пермь	Контакт	ул. Екатерининская, д. 96	8 (342) 258-30-40
Петрозаводск	АРТ-Мастер	ул. Голяя, д. 22	8 (8142) 59-33-50
Петрозаводск-Камчатский	Техника	ул. Автомобилистов, д. 1	8 (963) 833-66-33
Прокляевск	Гранд	ул. Вокзальная, д. 50	8 (950) 570-97-11
Псков	Всё для ПК	ул. Пароменская, д. 21/33	8 (8112) 56-22-44;
Пятигорск	Полисервис	1-я Набережная, д. 32, корп. 4	8 (8793) 33-17-29
Расказово	Элекс	ул. Куйбышева, д. 8	8 (800) 100-45-54
Ростов-на-Дону	Алиса	пр-т Шолохова, д. 7	8 (863) 299-00-50
Ростов-на-Дону	Максим-Сервис	ул. Евдокимова, д. 37Г	8 (863) 2-504-777
Рыбинск	Самсон	ул. Ломоносова, д. 3	8 (4855) 295-404
Рыбное	Элекс	ул. Почтовая, д. 1	8 (800) 100-45-54
Ряжск	Элекс	ул. Максима Горького, д. 13	8 (800) 100-45-54
Рязань	Элекс	ул. Ленина, д. 2/68	8 (800) 100-45-54
Самара	Пионер Сервис	ул. Съездовская, д. 10А	8 (846) 991-89-02;
Самара	Пионер Сервис	ул. Дыбенко, д. 27А (ЖК "Дом у космопорта")	8 (846) 221-63-33;
Самара	Мастерская №1	ул. Стара-Загоры, д. 142	8 (846) 313-2-977
Санкт-Петербург	Хороший сервис	ул. Ефимова, д. 1/4	8-911-025-85-86;
Сараи	Элекс	ул. Ленина, д. 161	8 (800) 100-45-54
Сасово	Элекс	пр-т Свободы, д. 21, ТЦ Гермес	8 (800) 100-45-54
Севастополь	OS Component	ул. Воронина, д. 10/1-1	8 (978) 832-30-02
Северодвинск	Ксервис	ул. Ломоносова, д. 73	8 (8184) 50-15-77
Симферополь	OS Component	ул. Карла Маркса, д. 13/16	8 (3652) 54-62-23
Скопин	Элекс	ул. Высоковольная, д. 15	8 (800) 100-45-54
Славянск-на-Кубани	Supreme	хутор Трудобеликовский, ул. Ленина, д. 99а	8-86165-49-2-20
Смоленск	Виктория Сервис	ул. Тенишевой, д. 19	8 (4812) 40-36-00;
Спас-Клепичи	Элекс	ул. Московская, д. 10	8 (800) 100-45-54
Ставрополь	ЭкспертСервис	ул. Доваторца, д. 19	8 (865) 274-19-44
Ставрополь	МК-Сервис	переулок Макарова, д. 2	8 (8652) 58-89-45
Старый Оскол	Бел-Сервис	микр-н Конева, д. 17	8 (4725) 426-052
Стерлитамак	Сервис-Технос	ул. Худайбердина, д. 158	8 (3473) 20-12-13
Сургут	NoutZIP	ул. Быстринская, д. 6	8 (3462) 550-645
Сызрань	Goldrhone	ул. Московская, д. 6	8-927-614-00-16
Сыктывкар	Максимум	ул. Первомайская, д. 78, оф. 43	8-912-863-53-53
Тальменка	Билайн	ул. Вокзальная, д. 195 - только приёмка	8-960-964-48-24
Тамбов	Юнит-Сервис	ул. Пушкарская, д. 58/1	8 (4752) 72-70-70;
Тверь	Мобайл	пр-кт Калинина, д. 8	8 (4822) 45-26-80
Тихорецк	Контакт	п. Парковый, ул.Промышленная, д. 1Е	8-928-666-86-68
Тюгучин	Сервисная лаборатория ServLab	ул. Элеваторная, д. 7	8-953-875-46-52
Тюльяти	АБВИР	ул. Дзержинского, д. 76	8 (8482) 74-14-71;
Томск	Компьютерные системы	Комсомольский пр-т, д. 46	8-961-861-55-33;
Топчиха	Мобилэнд сервис	ул. Ленина, д. 3А - только приёмка	8-960-964-15-18
Тула	Jet-Serвис	пр-кт Ленина, д. 97	8 (4872) 33-54-88;
Тюмень	Компьютерная клиника № 722	ул. Михаила Сперанского, д. 17 (вход со двора возле подъезда №3).	8 (3452) 49-50-06;
Ульяновск	СМТЕЛ	ул. Гончарова, д. 28/13	8 (8422) 249-479;
Уфа	АРТМобилком	ул. Менделеева, д. 23, корпус 2	8 (347) 291-28-34;
Ухолово	Элекс	ул. Революции, д. 61	8 (800) 100-45-54
Ухта	Спутник	ул. 40 лет Коми , д. 7	8 (8216) 74-13-13;
Хабаровск	Электроник	Карла Маркса д. 59, литер Д, 2-й этаж	8 (4212) 50-00-66
Чапаевск	ProРемонт	ул. Железнодорожная, д. 33а, ТРЦ "Панорама"	8-987-958-18-41
Чебоксары	DIXON	ул. Калинина, д. 91, к1	8 (8352) 36-42-02
Челябинск	АйСервис	пр-кт Ленина, д. 61, помещение №8, вход с ул. Васенко в цоколь	8-922-750-45-31
Черкесск	Компьютерная клиника №091	ул. Советская, д. 72	8 (8782) 268-063;
Чита	Интеллект-Сервис	ул. Кастринская, д. 6, пом. 42	8-914-485-79-99
Шацк	Элекс	ул. Комсомольская, д. 6	8 (800) 100-45-54
Шлюво	Элекс	ул. Первомайская, д. 46	8 (800) 100-45-54
Ярославль	Fast Load	ул. Калинина, д. 11	8 (4852) 934-060;

Уважаемый покупатель! Доводим до вашего сведения, что количество, месторасположение и контактные телефоны работающих сервисных центров может периодически меняться. Указанный выше список носит информативный характер. Актуальный перечень авторизованных сервисных центров, предоставляющих гарантийное обслуживание, можно уточнить на сайте

www.aliveaudio.ru



Информация об устройстве

Модель _____

Серийный номер _____

Дата продажи _____

Информация о продавце

Название торговой организации _____

Телефон торговой организации _____

Адрес, e-mail _____

Подпись продавца _____

М.П.

Подпись покупателя _____

*Изделие получил в исправном состоянии и в полной комплектации.
С условиями гарантии ознакомлен и согласен.*

ВНИМАНИЕ! Гарантийный талон недействителен без печати продавца.

Поддержка: www.aliveaudio.ru

Возникли вопросы, технические проблемы?

Обращайтесь на горячую линию поддержки с 10:00-18:00 (МСК), по рабочим дням

Бесплатный звонок по России: 8-800-700-58-29

Для звонков из Москвы: +7 (495) 787-59-00

Круглосуточная поддержка осуществляется на сайте www.aliveaudio.ru