



Alive Audio® Magna

Виниловый проигрыватель с полностью автоматическим управлением и Bluetooth подключением

Инструкция по эксплуатации

Введение

Alive Audio — бренд аудио продукции, чья философия строится на желании сохранить подлинные ценности в нашей стремительной жизни, наполненной современными технологиями.

Нас вдохновляет пульс нашей планеты и живое, а не виртуальное общение с близкими людьми. Кино, живопись, дизайн, мода и путешествия — счастливые моменты, создающие настроение и позитивные эмоции.

И наша главная страсть — это музыка!

Основная идея Alive Audio — дарить эмоции и настроение через качественное звучание, которое дополняется стильным внешним видом всех устройств, идеально вписываемых в любые интерьеры.

Мы благодарим вас за приобретение нашего проигрывателя Alive Audio Harmony и надеемся, что он подарит вам долгие и наполненные позитивными эмоциями моменты наслаждения любимыми мелодиями.

#sound_for_life

Предупреждение



The lightning flash with arrowhead within an equilateral triangle is intended to alert the user to the presence of uninsulated "dangerous voltage" within the product's enclosure that may be of sufficient magnitude to constitute a risk of electric shock to persons.

CAUTION

RISK OF ELECTRIC SHOCK
DO NOT OPEN

CAUTION: TO PREVENT RISK OF ELECTRIC SHOCK, DO NOT REMOVE COVER (OR BACK). NO USER-SERVICEABLE PARTS INSIDE. REFER SERVICING TO QUALIFIED SERVICE PERSONNEL.



The exclamation point within an equilateral triangle is intended to alert the user to the presence of important operating and maintenance (servicing) instructions in the literature accompanying the appliance.

ОСТОРОЖНО: во избежание возгорания или поражения электрическим током не допускайте нахождения устройства под дождем или во влажной среде.

ВНИМАНИЕ: во избежание поражения электрическим током не следует использовать эту вилку с удлинителем, а также вставлять ее в несоответствующую розетку, если невозможно полностью вставить в розетку штифты вилки.

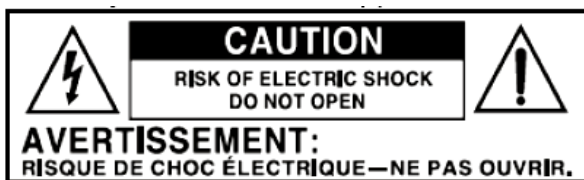
1. Ознакомьтесь с данными инструкциями - Перед началом эксплуатации устройства следует ознакомиться со всеми правилами техники безопасности и эксплуатации.
2. Сохраните данные инструкции - Следует сохранить все инструкции по технике безопасности и эксплуатации для последующего использования.
3. Обращайте внимание на все предупреждения - Необходимо следовать всем предупреждениям на устройстве и в руководстве по эксплуатации.
4. Соблюдайте все инструкции - Следует соблюдать все инструкции по эксплуатации и использованию.
5. Не используйте устройство вблизи воды - Прибор не должен использоваться вблизи воды или в условиях высокой влажности, например, в сыром подвале, вблизи плавательного бассейна и т.п.
6. Для очистки используйте только мягкую сухую ткань.
7. Не закрывайте вентиляционные отверстия. Устанавливайте устройство в соответствии с инструкциями производителя.
8. Не устанавливайте устройство вблизи источников тепла, таких как радиаторы отопления, обогреватели, печи или другие устройства (включая усилители), выделяющие тепло.

9. В целях безопасности проигрыватель оснащен поляризованной или заземляющей вилкой. У поляризованной вилки один контакт шире другого. Заземляющая вилка оснащена двумя штыревыми контактами и третьим заземляющим контактом. Широкий контакт или третий заземляющий контакт предусмотрены для обеспечения безопасности.



Если вилка не входит в розетку, обратитесь к квалифицированному специалисту по электрике для замены устаревшей розетки.

10. Не наступайте на шнур питания и не допускайте его защемления, особенно возле штекеров, розеток и кабельного вывода.
11. Используйте только приспособления/дополнительное оборудование, указанные производителем.
12. Используйте тумбу, стойку, штатив, кронштейн или стол, указанные производителем или входящие в комплект. При использовании тумбы или стойки соблюдайте осторожность при их перемещении с установленным устройством во избежание травм при опрокидывании.
13. Все работы по техническому обслуживанию должны выполняться квалифицированными специалистами. Обслуживание требуется при наличии каких-либо повреждений на устройстве, например, в случае повреждения шнура питания или вилки, если на устройство пролилась жидкость, или что-то упало, если устройство подверглось воздействию дождя или влаги, если оно не функционирует нормально, или его уронили.
14. Отключайте устройство от сети во время грозы, или если оно не используется в течение длительного времени.
15. **ПРЕДУПРЕЖДЕНИЕ:** Для предотвращения возгорания или поражения электрическим током не допускайте воздействия на устройство дождя или влаги. На устройство не должны попадать капли или брызги, а также на него не должны ставиться емкости, наполненные жидкостью, например, вазы.








16. - Знак молнии в равностороннем треугольнике служит для

предупреждения пользователя о наличии неизолированного "опасного напряжения" внутри корпуса устройства, которое может быть достаточно высоким и представлять опасность поражения электрическим током.

-Предупреждение: Во избежание опасности поражения электрическим током не следует снимать крышку (или заднюю панель), так как внутри нет деталей, обслуживаемых пользователем. Обслуживание устройства должен выполнять квалифицированный специалист.

-Восклицательный знак внутри равностороннего треугольника служит для предупреждения пользователя о наличии важных указаний по эксплуатации и техническому обслуживанию в документации, прилагаемой к устройству.

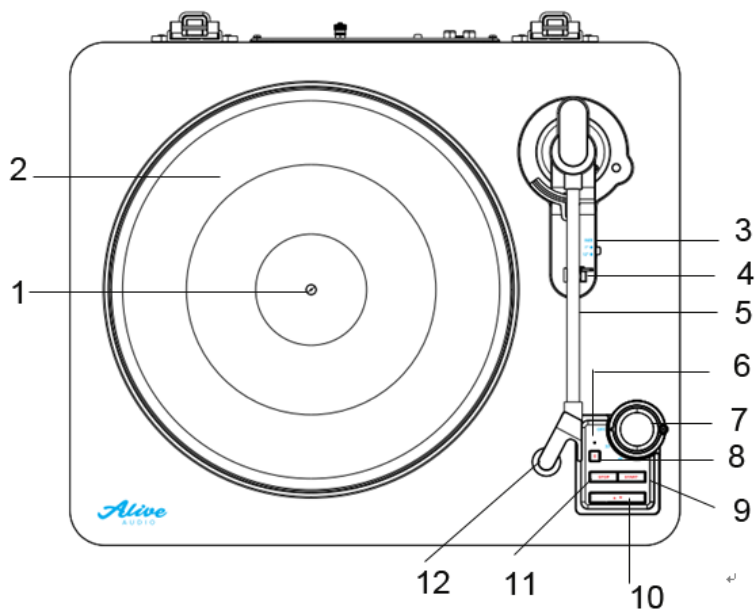
17. Устройство можно использовать только в условиях умеренного климата.
18. Сетевая вилка используется в качестве устройства отключения. Розетка должна находиться рядом с оборудованием и быть легкодоступной.
19. Не закрывайте и не загораживайте вентиляционные отверстия такими предметами как газеты, скатерти, шторы и т.д.
20. Держите устройство вдали от источников открытого огня, например, зажженных свечей.
21. Знак  означает напряжение переменного тока.
22. Знак  означает напряжение постоянного тока
23. **ВНИМАНИЕ:** Данные инструкции по обслуживанию предназначены только для квалифицированных сервисных специалистов. Во избежание риска поражения электрическим током не следует выполнять никаких действий по обслуживанию, кроме указанных в руководстве по эксплуатации, если вы не обладаете соответствующей квалификацией.
24.  Только для использования в помещениях.
25.  Символ указывает на полярность силового разъема постоянного тока.
26.  Символ обозначает класс энергоэффективности. Следует использовать только источники питания, указанные в руководстве пользователя.

Убедитесь в наличии всех прилагаемых аксессуаров, перечисленных ниже. Продукция, не входящая в комплект поставки, продается отдельно. В комплект поставки входят:

РУКОВОДСТВО ПО ЭКСПЛУАТАЦИИ ПРОИГРЫВАТЕЛЬ

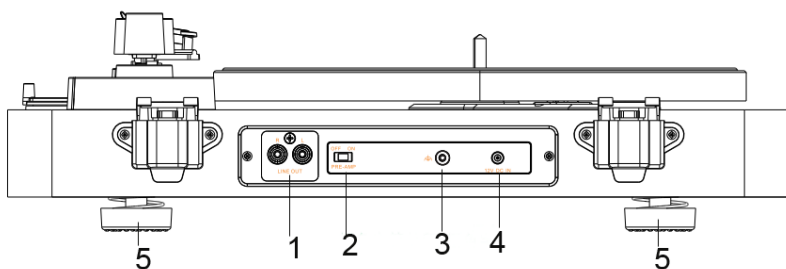
В случае возникновения каких-либо вопросов или проблем относительно Вашего устройства, включая некомплектность поставки, и при невозможности найти ответы в данном руководстве, обратитесь к представителю производителя или производителю.

Сохраните заводскую упаковку и упаковочные материалы. Они представляют собой идеальный контейнер для транспортировки устройства, а также помогут при возможном обмене устройства.



1. Шпиндель проигрывателя
2. Шпиндель проигрывателя
3. Переключатель длины записи
4. Опора тонарма
5. Тонарм
6. Индикатор Bluetooth
7. Переключатель питания / скорости вращения (ВЫКЛ-33-45)

8. Кнопка Bluetooth
9. Кнопка пуска
10. Кнопка регулировки поднятия и опускания
11. Кнопка остановки
12. Звукосниматель с подвижным магнитом



1. Разъем RCA

2. Переключатель
предусилителя ВЫКЛ/ВКЛ
(OFF/ON)

3. Заземляющий зажим

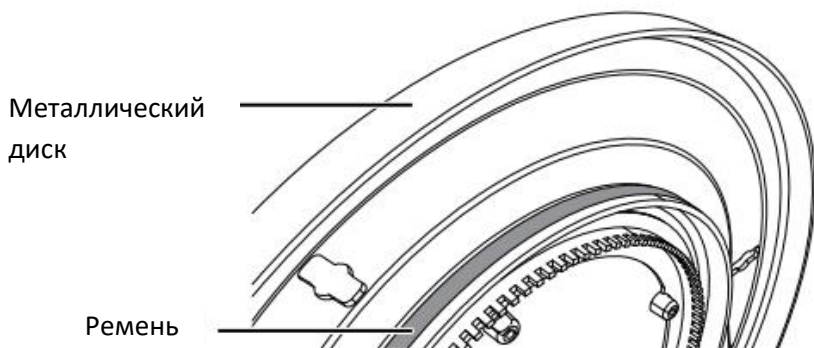
4. Разъем DC IN

5. Ножки

Осторожно извлеките изделие из упаковочной коробки и снимите с него все упаковочные материалы. Проверьте комплектность всего дополнительного оснащения. Затем выберите ровную и надежную поверхность для сборки проигрывателя..

Установка металлического диска и слипмата

Примечание: Ремень предварительно надет на нижнюю часть металлического диска.



1. Проверьте, чтобы ремень не был перекручен, затем большим пальцем натягивайте ремень до тех пор, пока он не достигнет круглого фиксатора на диске.

Примечание: Проверьте, чтобы ремень находился в металлическом пазу, а не на участке с зубцами.

2. По-прежнему удерживая ремень, переверните диск проигрывателя, затем установите его на шпindel в центре опоры.

3. Совместите круглое отверстие в диске проигрывателя со шкивом и пальцем зацепите ремень за шкив.

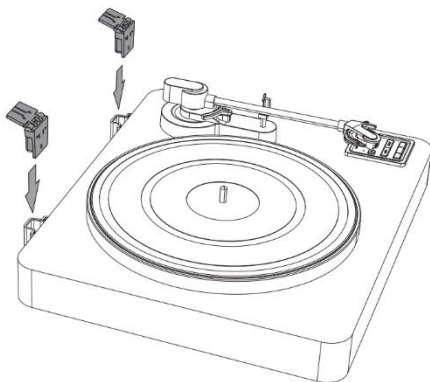
Настройка проигрывателя

4. Поместите слипмат на диск.

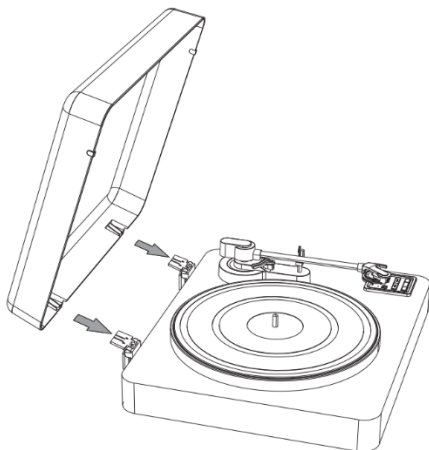
Примечание: Если нужно снять диск с проигрывателя, сначала снимите слипмат, затем возьмитесь за диск и потяните его вверх. Это особенно важно при транспортировке проигрывателя, чтобы защитить диск от тряски.

Установка пылезащитной крышки

1. Вставьте петли пылезащитной крышки в пазы для петель на задней панели устройства.



2. Удерживая пылезащитную крышку, вставьте ее в петли.



Включение проигрывателя

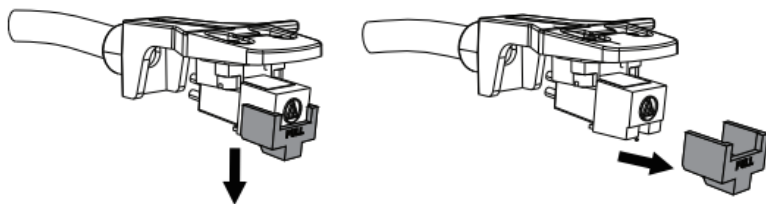
Устройство можно подключать к сети с помощью прилагаемого адаптера переменного/постоянного тока. Перед включением устройства сверьте данные на табличке адаптера с напряжением в сети. Адаптер переменного/постоянного тока имеет напряжение 100-240 В~50/60 Гц на входе, 12 В $\overline{\text{---}}$ 0,6 А на выходе.

Примечание:

- Для отключения устройства от сети вытащите вилку из розетки.
- Если в течение 15 минут после окончания воспроизведения устройство не используется, оно автоматически выключается. Для возобновления работы установите переключатель питания/скорости вращения (Power/RPM) в положение ВЫКЛ (OFF), а затем снова выберите 33/45 об/мин.

Снятие колпачка звукоснимателя

Перед воспроизведением пластинки снимите колпачок звукоснимателя.



Проигрывание пластинки

1. Аккуратно откройте защитную крышку.

Примечание: Соблюдайте осторожность, чтобы при открывании или закрывании крышки не прищемить палец.

2. Поместите виниловую пластинку на диск проигрывателя.

3. Выберите соответствующую скорость, повернув переключатель скорости вращения (RPM) в положение 33 или 45. Одновременно выберите соответствующий размер, переместив переключатель размера (SIZE) в положение 7" или 12".

Примечание: пластинка на 45 об/мин имеет размер 7", пластинка на 33 об/мин - 12".

4. Снимите фиксатор опоры тонарма, чтобы высвободить тонарм.

5. Нажмите кнопку ПУСК (START), тонарм автоматически переместится к пластинке, и начнется воспроизведение.

6. Нажмите кнопку поднятия и опускания (UP/DOWN), тонарм будет подниматься или опускаться. Воспроизведение будет идти или приостанавливаться.

7. После окончания воспроизведения пластинка перестанет вращаться, и тонарм автоматически возвращается на опору.

ПРИМЕЧАНИЕ: Если тонарм не используется, закрепите фиксатор тонарма, чтобы предотвратить его ослабление и повреждение звукоснимателя или проигрывателя.

Прослушивание музыки через динамики Bluetooth

1. Поверните переключатель в положение типа пластинки, 33 или 45. Выберите размер пластинки, 7" или 12".

2. Переключите динамик Bluetooth в режим сопряжения.

ПРИМЕЧАНИЕ: Убедитесь в том, что режим Bluetooth выключен на всех находящихся поблизости устройствах, которые будут автоматически подключаться к динамику.

3. На проигрывателе нажмите кнопку Bluetooth, чтобы установить сопряжение, индикатор Bluetooth будет мигать синим цветом.

4. При успешном подключении индикатор Bluetooth будет светиться, не мигая.

5. Для отключения подключенного динамика Bluetooth нужно нажать и удерживать кнопку Bluetooth.

Примечание: Если не удалось установить сопряжение, индикатор Bluetooth загорится красным. Можно нажать кнопку Bluetooth для повторной установки сопряжения или удерживать кнопку Bluetooth для выхода из режима Bluetooth.

Имя устройства в Bluetooth: Magna

Прослушивание через разъемы RCA

Прослушивание через разъемы RCA

1. Подключите красный и белый разъемы входящего в комплект кабеля RCA к разъему RCA на задней панели проигрывателя: красный к красному, белый к белому.
2. Другой конец кабеля подключите к колонкам: красный - к правой колонке, белый - к левой.
3. Ослабьте заземляющий зажим, повернув его против часовой стрелки. Вставьте металлическую пластину кабеля заземления на кабеле RCA в клемму заземления и затяните ее, повернув вправо.
4. Переключите переключатель предусилителя (PRE-AMP ON/OFF) для выбора режима выхода.

Подключенное внешнее устройство	Положение переключателя
Устройство с входом PHONO	ВЫКЛ
Устройство без входа PHONO	ВКЛ

ПРИМЕЧАНИЕ:

Регулятор громкости не настраивает громкость внешнего динамика при использовании кабеля RCA.

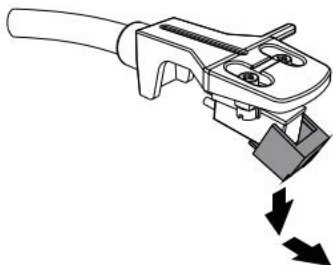
Замена звукоснимателя (артикул: AT91)

При нормальной эксплуатации звукосниматель работает около 300 часов. Тем не менее, мы рекомендуем заменять звукосниматель, как только вы заметите изменение качества звука.

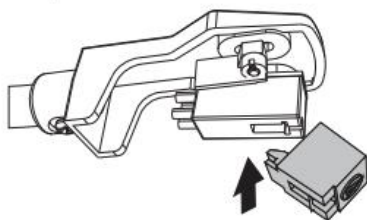
Продолжительное использование изношенного звукоснимателя может привести к повреждению пластинок.

1 Поверните переключатель оборотов в положение ВЫКЛ (OFF) для отключения питания.

2 Извлеките звукосниматель, потянув его одновременно вниз и вперед.



3. Вставьте новый звукосниматель в направлении вверх в гнездо под головкой, затем надавите в направлении вверх, пока игла не зафиксируется.



ВНИМАНИЕ:

- Не вынимайте и не сгибайте звукосниматель.
- Не прикасайтесь к игле, чтобы не поранить руку.
- Храните в недоступном для детей месте.

Очистка проигрывателя

- Используйте только чистую, сухую ткань.
- Никогда не используйте химические вещества, моющие средства или абразивные материалы.
- Когда проигрыватель не используется, закрывайте пылезащитную крышку, чтобы предотвратить попадание пыли и других загрязнений на проигрыватель.

ВНИМАНИЕ: Не допускайте проливания жидкости на проигрыватель. Это может привести к повреждению проигрывателя. Если на проигрыватель попала жидкость, немедленно уберите ее мягкой чистой тканью.

Поиск и устранение неисправностей

Прежде чем обращаться в сервисную службу, ознакомьтесь с перечнем возможных решений по устранению неисправностей.

Поиск и устранение неисправностей

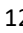
Прежде чем обращаться в сервисную службу, ознакомьтесь с перечнем возможных решений по устранению неисправностей.

	Проблема	Возможная причина	Решение
ОБЩИЕ	Устройство не включается.	Устройство не подключено к сети.	Подключите устройство к источнику питания с адаптером переменного / постоянного тока.
	Нет звука из динамиков.	Установлен слишком низкий уровень громкости. Коммутатор входов не соответствует устройству воспроизведения.	Отрегулируйте громкость. Выберите правильный источник сигнала.
	Шумы/искажения при воспроизведении звука.	Устройство находится слишком близко к телевизору или другому устройству, создающему помехи.	Выключите телевизор или другое устройство и переместите проигрыватель в другое место.
	Устройство не реагирует при включении кнопок.	Это может быть следствием воздействия внешних факторов, таких как электростатический разряд.	Отсоедините шнур питания и внешнее аудиоустройство. Через минуту снова подключите шнур питания.
PHONO	Шум при воспроизведении пластинки.	Игла установлена не по центру.	Замените иглу, закрепленную по центру.
	Возникновение шума при продолжительном использовании.	Игла повреждена.	Установите новую иглу.
	Режим Phono не работает.	Пластинка не совместима с устройством. Возможно, для воспроизведения выбрана пластинка на 78 об/мин.	Выберите подходящую пластинку для воспроизведения.(33 или 45 об/мин)

BLUETOOTH	Невозможно выполнить сопряжение с устройством Bluetooth.	<ol style="list-style-type: none"> 1. Устройство не переключено в режим Bluetooth. 2. Не включен усилитель, работающие через Bluetooth. 3. Устройства находятся слишком далеко друг от друга или между ними есть препятствие (например, стена). 	<ol style="list-style-type: none"> 1. Нажмите кнопку PAIR (сопряжение), чтобы убедиться в том, что устройство переключено в режим передачи сигнала. 2. Включите усилитель с Bluetooth. 3. Поднесите устройство Bluetooth ближе к проигрывателю.
		<p>Сопряжение по Bluetooth не установлено</p>	<ol style="list-style-type: none"> 1. Выключите другое устройство Bluetooth, чтобы убедиться в том, что усилитель с Bluetooth отключился от другого устройства Bluetooth. 2. Или удалите имя Bluetooth-соединения в списке сопряженных устройств Bluetooth (подключенных ранее). Это позволит устройству легко и быстро найти усилитель Bluetooth. 3. Проверьте, использует ли ваше устройство с Bluetooth сертифицированный прием BQB или нет.

Технические характеристики

Общие характеристики

Источник питания	Адаптер AC/DC
Вход	100-240 В ~, 50/60 Гц, 0.4 А
Выход	12.0 В  0.6 А; 7.2 Вт
Размеры (Д x Г x В)	~ 440 мм x 137 мм x 383 мм
Вес	~ 4.458 кг

Проигрыватель виниловых пластинок

Двигатель	Серводвигатель постоянного тока
Система привода	Ременной привод
Скорости	33-1/3 об/мин, 45 об/мин
Общая детонация	Менее 0,25% (WTD)
Отношение сигнал / шум	50 дБ
Тип звукоснимателя	Звукосниматель с подвижным магнитом
Игла	AT91
Разъем RCA	200-280 мВ (5 см/сек при 1 КГц-10дБ)
Разъем Phono	3-4 мВ (5 см/сек при 1 КГц-10дБ)

Передача сигнала через Bluetooth

Версия Bluetooth	Bluetooth V5.3
Профили Bluetooth	HFP, A2DP, AVRCP
Частотный диапазон Bluetooth	2.402 ГГц-2.480 ГГц
Дальность действия	7 метров (30 футов)

Дополнительная информация

Дизайн и спецификация могут быть изменены производителем без предварительного информирования.

Для уменьшения электропотребления некоторые модели используют стандарт ERP. Если они не эксплуатируются 10-20 минут, они автоматически выключаются. Для повторного включения – выключите и включите устройство.

Alive Audio® и логотип Alive Audio, являются товарными знаками, зарегистрированными в России и других странах. Данный товарный знак и логотип запрещено использовать без явного разрешения со стороны правообладателя. Торговая марка в виде слова Bluetooth и логотипы являются собственностью компании Bluetooth SIG, Inc. Прочие товарные знаки и торговые марки являются собственностью соответствующих владельцев.



Товар сертифицирован для использования на территории Таможенного Союза без каких-либо ограничений. Соответствует требованиям ТР ТС 037/2016 «Об ограничении применения опасных веществ в изделиях электротехники и радиоэлектроники», ТР ТС 004.2011 «О безопасности низковольтного оборудования». Импортёр и организация, уполномоченная на принятие претензий: ООО "Бизнес-фабрика", 123458 г. Москва, ул. Маршала

Прошлякова, д. 30, офис 503, +7 495 787 5900. Производитель: Элайв Аудио. Изготовитель: «Тимсен девелопмент лимитед». Адрес изготовителя: 5Ф, 447, Тианхэ Бэй Роуд, Гуанчжоу, Китай.

Информация о дате изготовления

Год и месяц изготовления продукции указаны в серийном номере продукта. Ниже описаны способы уточнения этой даты. По серийному номеру продукта (серийный номер указан на устройстве и/или упаковке).

Формат серийного номера: XXXXXX0X0MУXX

Где М равен месяцу производства, а У равен году производства. Месяц производства указывается одной из букв латинского алфавита.

Соответствие буквенных обозначений месяца производства:

A	B	C	D	E	F
Январь	Февраль	Март	Апрель	Май	Июнь
G	H	I	J	K	L
Июль	Август	Сентябрь	Октябрь	Ноябрь	Декабрь

Год производства указывается одной цифрой, которая соответствует последней цифре года производства (цифра 4 равна 2024 году производства).

Пример расшифровки по серийному номеру:

AATTRV0B1E4MN

Где буква F это месяц (май), а цифра 3 – последняя цифра года производства (2024 год).

Условия гарантийного обслуживания

Сроки предоставления гарантии

1. Устройство - 12 месяцев со дня первичного приобретения продукта.
2. Адаптер питания, аккумуляторная батарея, встроенные динамики, соединительные провода, чехлы и прочие аксессуары, включенные в комплект поставки Устройства - 3 месяца со дня первичного приобретения продукта. Срок проведения гарантийного ремонта может составлять до 45 дней с даты передачи Устройства в сервисный центр. **ВНИМАНИЕ:** Игла является расходным материалом и гарантии не подлежит.

Сроки службы

1. Устройство - 36 месяцев.
2. Адаптер питания, аккумуляторная батарея, встроенные динамики, соединительные провода, чехлы и прочие аксессуары, включенные в комплект поставки Устройства - 6 месяцев.

Условия гарантии

Настоящая гарантия действительна только при предъявлении полностью правильно и разборчиво заполненного гарантийного талона (с указанием полного серийного номера Устройства при его наличии, даты продажи Устройства, наличия печати торгующей организации, подписи покупателя об ознакомлении с условиями настоящей гарантии). Компания-производитель не гарантирует программную и аппаратную совместимость Устройства с программным обеспечением и оборудованием, не входящим в комплект поставки Устройства, кроме случаев, когда это прямо указано в Руководстве пользователя.

Право на гарантийное обслуживание утрачивается в следующих случаях:

1. При его наличии, на Устройстве и/или упаковке отсутствует, нарушен или не читается оригинальный серийный номер.
2. Неисправность Устройства вызвана нарушением правил его эксплуатации, установки, транспортировки и хранения, изложенных в Руководстве пользователя.
3. Неисправность Устройства вызвана прямым или косвенным действием механических сил (задиры, сколы, трещины, деформация материалов и деталей, слом кнопок, деформация плат, разрыв, поломка или растяжении деталей и т.д.), химического, термического или физического воздействия, излучения, агрессивных или нейтральных жидкостей, газов или иных токсичных или биологических сред, насекомых, а также любых иных факторов искусственного или естественного происхождения, кроме тех случаев, когда такое воздействие прямо допускается Руководством пользователя.
4. Неисправность Устройства вызвана естественным износом, в том числе, но, не ограничиваясь износом аксессуаров, разъемов Устройства, аккумуляторных батарей и т.д.
5. Неисправность Устройства вызвана небезопасным отключением Устройства от сети, неправильным обновлением прошивки.
6. Неисправность Устройства вызвана несоответствием параметров питающих сетей.
7. Отсутствуют или нарушены пломбы и наклейки, установленные на Устройстве компанией производителем или авторизованным производителем сервисным центром.
8. Ремонт, техническое обслуживание или модернизация Устройства проводились лицами, не уполномоченными компанией производителем.
9. Неисправность устройства вызвана вследствие обстоятельств непреодолимой силы (пожар, молния, наводнение и т.д.).

10. Дефекты Устройства вызваны совместным использованием Устройства с оборудованием или программным обеспечением, не входящим в комплект поставки Устройства, если иное не оговорено в Руководстве пользователя.
11. Дефекты Устройства вызваны эксплуатацией неисправного Устройства, либо в составе комплекта неисправного оборудования.
12. Присутствуют признаки вскрытия (или попытки вскрытия) Устройства и/или нарушена заводская пломба (при ее наличии).

ПОРЯДОК ПРЕДОСТАВЛЕНИЯ ГАРАНТИИ

Недостатки товара, обнаруженные в период срока службы, устраняются уполномоченными ремонтными организациями (авторизованными сервисными центрами). В течение гарантийного срока устранение недостатков производится бесплатно при предъявлении оригинала заполненного гарантийного талона, в том числе заявленной неисправности, и документов, подтверждающих факт и дату заключения договора розничной купли-продажи (товарный, кассовый чек и т.д.). В случае отсутствия указанных документов гарантийный срок исчисляется со дня производства товара. Доставка неисправного Устройства в магазин или авторизованный сервисный центр производится покупателем за свой счет. Ремонт неисправного Устройства, не подлежащего гарантийному обслуживанию, осуществляется авторизованными сервисными центрами по расценкам и в сроки, оговариваемые дополнительным соглашением в момент оформления заказа на ремонт. На усмотрение компании производителя в ремонте могут использоваться новые или восстановленные детали. Все детали, извлеченные из отремонтированного Устройства, переходят в собственность компании производителя. Гарантийный срок продлевается на время нахождения Устройства в ремонте.

ОГРАНИЧЕНИЕ ГАРАНТИИ

Гарантийное обслуживание не предусматривает чистку деталей и механизмов, обновление прошивки, а также периодическое обслуживание, ремонт или замену частей изделия в связи с их нормальным износом, в том числе в случае износа деталей с ограниченным сроком использования или повышенным уровнем нагрузок в процессе эксплуатации (иглы, стилусы, разъемы, USB порты, соединительные провода и т.д.).

Ни при каких обстоятельствах компания производитель не несет ответственности за какой-либо особый, случайный, прямой или косвенный вред, ущерб или убытки, понесенные владельцем Устройства и (или) третьими лицами при использовании, хранении или транспортировке Устройства, включая, но не ограничиваясь только перечисленным, упущенную выгоду, утрату или невозможность использования информации или данных, расходы по восстановлению информации и данных, убытки, вызванные перерывами в коммерческой, производственной или иной деятельности, возникающие в связи с использованием или невозможностью использования Устройства; вред, нанесенный другим устройством, подключаемым или работающим в одной электросети с Устройством.

Авторизованные сервисные центры

Город	Название АСЦ	Адрес	Телефон
Абакан (Республика Хакасия)	Notebook сервис	ул. Ярыгина, д. 32 - только приёмка	8-913-540-66-60
Ангарск	Экратех	257-й квартал, д. 10, 12-й вход	8 (3955) 614-614
Армавир	Next сервис	ул. Комсомольская, д. 105	8 (918) 663-92-59
Архангельск	Мастер	пр. Московский, д. 46	8-965-733-36-02
Барнаул	Билайн	ул. Чайковского, д. 25 - только приёмка	8-960-964-21-39
Белгород	АСЦ OLDLAB	пр-кт Славы, д. 76/9	8 (4722) 36-44-73
Бийск	Мобилэнд сервис	ул. Мухачева, д. 200, ТЦ Воскресенье	8-961-982-91-11
Биробиджан	GSM-Сервис	ул. Шолом-Алейхема, д. 12	8 (42622) 23-870;
Благовещенск	Аксиома	ул. Зейская, д. 126	8 (4162) 213-321
Боровиха	Мобилэнд сервис	ул. Вокзальная, д. 17 - только приёмка	89635058395
Братск	Ремком	ул. Южная, д. 18А, каб. 112	8 (3953) 455-528
Брянск	СервисТел	ул. Дуки, д. 75, помещение IV	8 (4832) 40-50-50;
Быстрый Исток	Мобилэнд сервис	ул. Ленина, д. 43Б - только приёмка	8-960-964-41-71
Великие Луки	РемТел	ул. Некрасова, д. 8А	8 (960) 222-00-04;
Великий Новгород	Новинтех	ул. Б. Санкт-Петербургская, д. 39, офис 104, офис-центр "Волна"	8 (8162) 686-406
Великий Устюг	КА сервис	ул. Красноармейская, д. 40, офис 1, 1 этаж	8 (951) 736-18-03
Вельск (Архангельская обл.)	Мастер	ул. Карпеченко, д. 11, оф. 2	8-900-913-99-91
Владивосток	НОТЭК	пр-кт 100 лет Владивостоку, д. 28а	8 (4232) 36-07-53
Владивосток	Электрон	ул. Адмирала Юмашева, д. 2В	8 (964) 440-39-99
Владикавказ	Rsotech	ул. Фрунзе, д. 12	8 (800) 222-28-92
Волгоград	N@родный Компьютер	ул. Богунская, д. 8	8 (8442) 73-66-81
Волгодонск (Ростовская обл.)	Надежный	б-р Великой Победы, д. 24	8-928-113-21-28
Волжский (Волгоградская обл.)	ComTeL	б-р Профсоюзов, д. 15	8 (905) 333-69-69
Вологда	papo service	ул. Батюшкова, д. 18	8 (8172) 70-48-10
Воронеж	Компьютерная клиника №365	Кольцовская, д. 39	8 (473) 264-72-72
Воскресенск	Элекс	ул. Менделеева, д. 7	8 (800) 100-45-54
Вязники	Элекс	ул. Ленина, д. 45	8 (800) 100-45-54
Гусь-Хрустальный	Элекс	ул. Калинина, д. 28 Б	8 (800) 100-45-54
Данков	Элекс	ул. Ленина, д. 9	8 (800) 100-45-54
Дзержинск	СМТел	ул. Октябрьская, д. 15	8-908-161-63-11
Димитровград	OM service	ул. Гагарина, д. 9а, ТК "Рубин", 2-й этаж, офис 1, 3	8-904-189-80-60;
Донской	FIXIT	ул. Заводская, д. 19, ТЦ "Талисман"	8 (800) 100-45-54
Екатеринбург	Элекс	ул. Краснофлотцев, д. 1, кор. Д	8-952-73-29-400
Ефремов	Элекс	ул. Ленина, д. 40, ТЦ "Талисман"	8 (800) 100-45-54
Зарайск	Элекс	ул. Ленинская, д. 47	8 (800) 100-45-54
Иваново	Спектр-Сервис	пр-кт Ленина, д. 108, ТЦ "Купеческий", офис 3-11	8 (4932) 501-329
Йошкар-Ола	Пронуг	ул. Советская, д. 141	8 (8362) 35-55-54
Иркутск	Экратех	ул. 5-й армии, д. 31	8 (3952) 685-800
Казань	Сервисный центр	ул. Маршала Чуйкова, д. 5	8 (843) 526-69-51
Казань	Элнет	ул. Васильченко, д. 1, корп. 153, оф. 242	8 (843) 207-12-13
Калининград	Евросвязь сервис	ул. Георгия Димитрова, д. 51	8 (4012) 93-45-43
Касимов	Элекс	ул. Советская, д. 68а	8 (800) 100-45-54
Кемерово	SMART	ул. Дарвина, д. 6	8 (3842) 76-01-00;
Кемерово	Компьютерные системы	ул. Красная, д. 21	8-961-726-36-56
Кимовск	Элекс	ул. Бессолова, д. 16	8 (800) 100-45-54
Кинешма (Ивановская обл.)	Мир Техники	ул. Фрунзе, д. 1	8 (49331) 56-985-8;
Киров	Технополис	ул. Воровского, д. 135В	8 (8332) 25-59-59
Ковров	Элекс	ул. Строителей, д. 25, ТЦ "Русь"	8 (800) 100-45-54
Кольчугино	Элекс	ул. 3-го Интернационала, д. 42	8 (800) 100-45-54
Косиха	Мобилэнд сервис	ул. Титова, д. 15 - только приёмка	8-960-964-46-58
Кострома	Компьютерная клиника	ул. Свердлова, д. 66	8 (4942) 42-24-42
Краснодар	Сервис-Юг	ул. Северная, д. 604	8 (918) 357-09-79
Красноярск	Альдо	ул. Профсоюзов, д. 14	8 (391) 211-70-36
Кулебаки	Элекс	ул. Бутова, д. 2а	8 (800) 100-45-54
Курган	СМС-Сервис	б/а мкрн, д. 11, офис 10	8 (3522) 47-27-25
Курск	Первая Сервисная Компания	ул. Садовая, д. 5	8 (4712) 51-45-75;
Липецк	Техносервис	ул. Космонавтов, д. 6, пом. 1	8 (4742) 34-01-01;
Луховицы	Элекс	ул. Пушкина, д. 202а	8 (800) 100-45-54
Магадан	ON-лайн	ул. Новая, д. 31/10, ТРЦ "Нагаевский", 1-й этаж	8-914-855-37-83;
Магнитогорск	Реал	пр-кт Ленина, д. 51	8 (951) 444-85-63;
Махачкала	Фирма АС - Сервисный центр	пр-т И. Шамиля, д. 35Б	8 (8722) 68-10-26;
Междуреченск	Гранд	бульвар Медиков, д. 10	8 (38475) 50-777
Мирный (Архангельская обл.)	Мастер	ул. Неделина, д. 31	8-900-914-33-43
Михайлов	Элекс	Карла Маркса, д. 46	8 (800) 100-45-54
Москва	ExpressTex	ул. Краснобогатырская, д. 2, стр. 73, этаж 2, офис 8	8-495-640-18-17
Москва	ExpressTex	ул. 1-я Новокузнецкая, д. 19, 2-й этаж	8-495-640-18-17
Москва	ExpressTex	ул. Миклуко Маклая, д. 53, к. 1	8-495-640-18-17
Москва	Мобилон	2-я Дубровская улица, д. 4 (вход со двора)	8 (495) 230-10-03;
Москва	ServiceNB	ул. Нарвская, д. 15А, строение 5, помещение VII этаж 3 ком 1-5 7-11 9А	8 (800) 200-67-19
Нальчик	Компас-А	ул. Тарчокова, д. 19, блок "И", пом. 15494-"Б"	8 (8662) 76-04-47
Невель	РемТел	ул. Машук Маметовой, д.7а, Т.Ц. нав. 34	8 (960) 222-00-62
Нижний Новгород	СМТел	ул. Арзамасская, д. 3	8 (831) 220-32-77;
Нижний Тагил	Сота	ул. Пархоменко, д. 1	8 (3435) 42-02-12;
Новоалтайск	Мобилэнд сервис	ул. Парковая, д. 11 - только приёмка	8-960-964-14-11
Нововинск	Мастер	ул. Космонавтов, д. 6, пом. 1	8-958-584-33-93
Новокузнецк	Гранд	ул. Запорожская, д. 69	8 (909) 511-54-54
Новокуйбышевск	Сервис Телеком	ул. Свердлова, д. 2а, ТЦ "Космос", 2 этаж	8-927-907-31-91
Новомиуринск	Элекс	пр-кт Энергетиков, д. 12/8	8 (800) 100-45-54
Новоомосковск	Инфосервис	ул. Комсомольская, д. 28а	8 (48762) 3-46-70
Новосибирск	Мобайл-сервис	ул. Ватутина, д. 27	8 (383) 209-28-43
Новотроицк	Компания Восемь	ул. Советская, д. 40	8 (3537) 684-000
Озеры	Элекс	ул. Ленина, 47В	8 (800) 100-45-54

Омск	Ритм	ул. Конева, д. 12	8 (3812) 66-30-40
Орёл	АРС	ул. Революции, д. 5	8 (4862) 55-08-34;
Оренбург	Топ-Сервис	ул. Салмышская, д. 45, пом. 2	8 (3532) 50-70-30
Орск	Компания Восемь	ул. Спортивная, д. 5	8 (3537) 206-106
Осинники	Лидер	ул. Победы, д. 23	8-951-164-06-06
Пенза	Арсенал - Сервис	ул. Кураева, д. 1А	8 (8412) 52-19-21
Пенза	МК-Сервис	ул. Суворова, д. 145а	8 (8412) 46-11-00
Пермь	Контакт	ул. Екатерининская, д. 96	8 (342) 258-30-40
Петрозаводск	АРТ-Мастер	ул. Гоголя, д. 22	8 (8142) 59-33-50
Петропавловск-Камчатский	Техника	ул. Автомобилистов, д. 1	8 (963) 833-66-33
Прокопьевск	Гранд	ул. Вокзальная, д. 50	8 (950) 570-97-11
Псков	Всё для ПК	ул. Пароменская, д. 21/33	8 (8112) 56-22-44;
Пятигорск	Полисервис	1-я Набережная, д. 32, корп. 4	8 (8793) 33-17-29
Расказово	Элекс	ул. Куйбышева, д. 8	8 (800) 100-45-54
Ростов-на-Дону	Алиса	пр-т Шолохова, д. 7	8 (863) 299-00-50
Ростов-на-Дону	Максим-Сервис	ул. Евдокимовая, д. 37Г	8 (863) 2-504-777
Рыбинск	Самсон	ул. Ломоносова, д. 3	8 (4855) 295-404
Рыбное	Элекс	ул. Почтовая, д. 1	8 (800) 100-45-54
Рязань	Элекс	ул. Максима Горького, д. 13	8 (800) 100-45-54
Рязань	Элекс	ул. Ленина, д. 2/68	8 (800) 100-45-54
Самара	Пионер Сервис	ул. Съездовская, д. 10А	8 (846) 991-89-02;
Самара	Пионер Сервис	ул. Дыбенко, д. 27А (ЖК "Дом у космопорта")	8 (846) 221-63-33;
Самара	Мастерская №1	ул. Стара-Загоры, д. 142	8 (846) 313-2-977
Санкт-Петербург	Хороший сервис	ул. Ефимова, д. 1/4	8-911-025-85-86;
Сараи	Элекс	ул. Ленина, д. 161	8 (800) 100-45-54
Сасово	Элекс	пр-т Свободы, д. 21, ТЦ Гермес	8 (800) 100-45-54
Севастополь	OS Component	ул. Воронина, д. 10/1-1	8 (978) 832-30-02
Северодвинск	Ксервис	ул. Ломоносова, д. 73	8 (8184) 50-15-77
Симферополь	OS Component	ул. Карла Маркса, д. 13/16	8 (3652) 54-62-23
Скипин	Элекс	ул. Высоковольтная, д. 15	8 (800) 100-45-54
Славянский-на-Кубани	Supreme	хутор Трудобеликовский, ул. Ленина, д. 99а	8-86165-49-2-20
Смоленск	Виктория Сервис	ул. Тенишевой, д. 19	8 (4812) 40-36-00;
Спас-Клепики	Элекс	ул. Московская, д. 10	8 (800) 100-45-54
Ставрополь	ЭкспертСервис	ул. Доваторцев, д. 19	8 (865) 274-19-44
Ставрополь	МК-Сервис	переулок Макарова, д. 2	8 (8652) 58-89-45
Старый Оскол	Бел-Сервис	микр-н Конева, д. 17	8 (4725) 426-052
Стерлитамак	Сервис-Технос	ул. Худайбердина, д. 158	8 (3473) 20-12-13
Сургут	NoutZIP	ул. Быстринская, д. 6	8 (3462) 550-645
Сызрань	Goldphone	ул. Московская, д. 6	8-927-614-00-16
Сыктывкар	Максимум	ул. Первомайская, д. 78, оф. 43	8-912-863-53-53
Тальменка	Билайн	ул. Вокзальная, д. 195 - только приёмка	8-960-964-48-24
Тамбов	Юнит-Сервис	ул. Пушкинская, д. 58/1	8 (4752) 72-70-70;
Тверь	Мобайл	пр-кт Калинина, д. 8	8 (4822) 45-26-80
Тихорецк	Контакт	п. Парковый, ул. Промышленная, д. 1Е	8-928-666-86-68
Тогуцин	Сервисная лаборатория ServLab	ул. Элеваторная, д. 7	8-953-875-46-52
Тольятти	АБВИР	ул. Дзержинского, д. 76	8 (8482) 74-14-71;
Томск	Компьютерные системы	Комсомольский пр-т, д. 46	8-961-861-55-33;
Топчиха	Мобилэнд сервис	ул. Ленина, д. 3А - только приёмка	8-960-964-15-18
Тула	Jet-Сервис	пр-кт Ленина, д. 97	8 (4872) 33-54-88;
Тумень	Компьютерная клиника № 722	ул. Михаила Сперанского, д. 17 (вход со двора возле подъезда №3).	8 (3452) 49-50-06;
Ульяновск	СМТЭЛ	ул. Гончарова, д. 28/13	8 (8422) 249-479;
Уфа	АРТМобилком	ул. Менделеева, д. 23, корпус 2	8 (347) 291-28-34;
Ухолово	Элекс	ул. Революции, д. 61	8 (800) 100-45-54
Ухта	Спутник	ул. 40 лет Коми, д. 7	8 (8216) 74-13-13;
Хабаровск	Электроник	Карла Маркса д. 59, литер Д, 2-й этаж	8 (4212) 50-00-66
Чапаевск	ПроРемонт	ул. Железнодорожная, д. 33а, ТРЦ "Панорама"	8-987-958-18-41
Чебоксары	DIXON	ул. Калинина, д. 91, к1	8 (8352) 36-42-02
Челябинск	АйСервис	пр-кт Ленина, д. 61, помещение №8, вход с ул. Васенко в цоколь	8-922-750-45-31
Черкесск	Компьютерная клиника №091	ул. Советская, д. 72	8 (8782) 268-063;
Чита	Интеллект-Сервис	ул. Кастринская, д. 6, пом. 42	8-914-485-79-99
Шацк	Элекс	ул. Комсомольская, д. 6	8 (800) 100-45-54
Шилово	Элекс	ул. Первомайская, д. 46	8 (800) 100-45-54
Ярославль	Fast Load	ул. Калинина, д. 11	8 (4852) 934-060;

Уважаемый покупатель! Доводим до вашего сведения, что количество, месторасположение и контактные телефоны работающих сервисных центров может периодически меняться. Указанный выше список носит информативный характер. Актуальный перечень авторизованных сервисных центров, предоставляющих гарантийное обслуживание, можно уточнить на сайте

www.aliveaudio.ru



Информация об устройстве

Модель _____

Серийный номер _____

Дата продажи _____

Информация о продавце

Название торговой организации _____

Телефон торговой организации _____

Адрес, e-mail _____

Подпись продавца _____

М.П.

Подпись покупателя _____

*Изделие получил в исправном состоянии и в полной комплектации.
С условиями гарантии ознакомлен и согласен.*

ВНИМАНИЕ! Гарантийный талон недействителен без печати продавца.

Поддержка: www.aliveaudio.ru

Возникли вопросы, технические проблемы?

Обращайтесь на горячую линию поддержки с 10:00-18:00 (МСК), по рабочим дням

Бесплатный звонок по России: 8-800-700-58-29

Для звонков из Москвы: +7 (495) 787-59-00

Круглосуточная поддержка осуществляется на сайте www.aliveaudio.ru