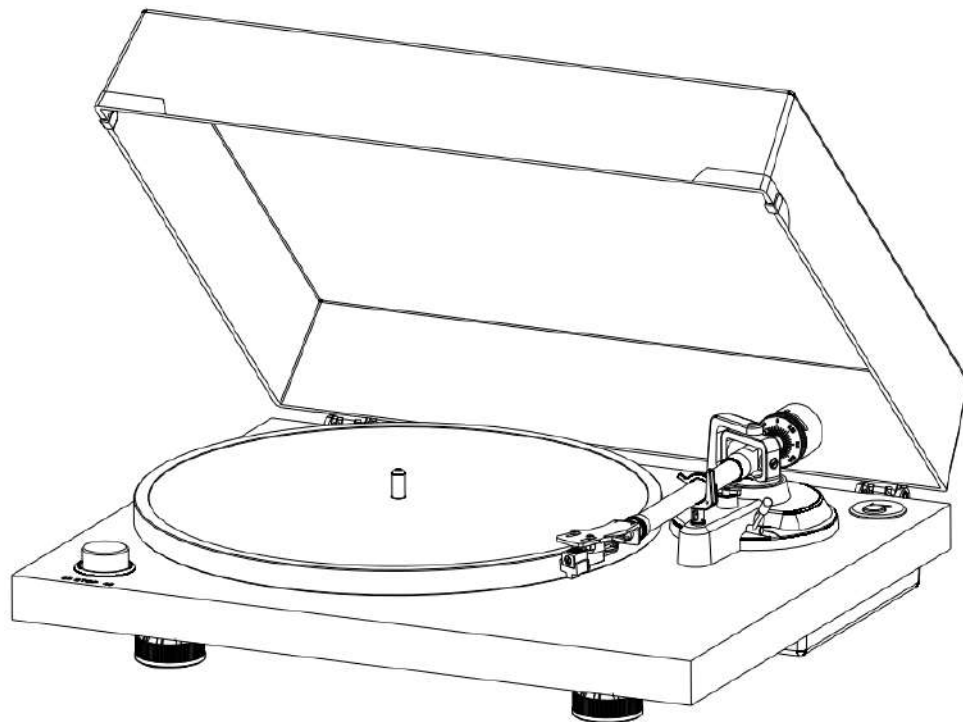


# Lenco

## Model LBT-225



**Руководство по эксплуатации – Проигрыватель со стеклянным диском и с функцией передачи через Bluetooth-соединение**

**ОСТОРОЖНО:**

Использование устройств управления или регулирования или выполнение процедур, отличных от указанных в настоящем руководстве, может привести к опасному воздействию излучения.

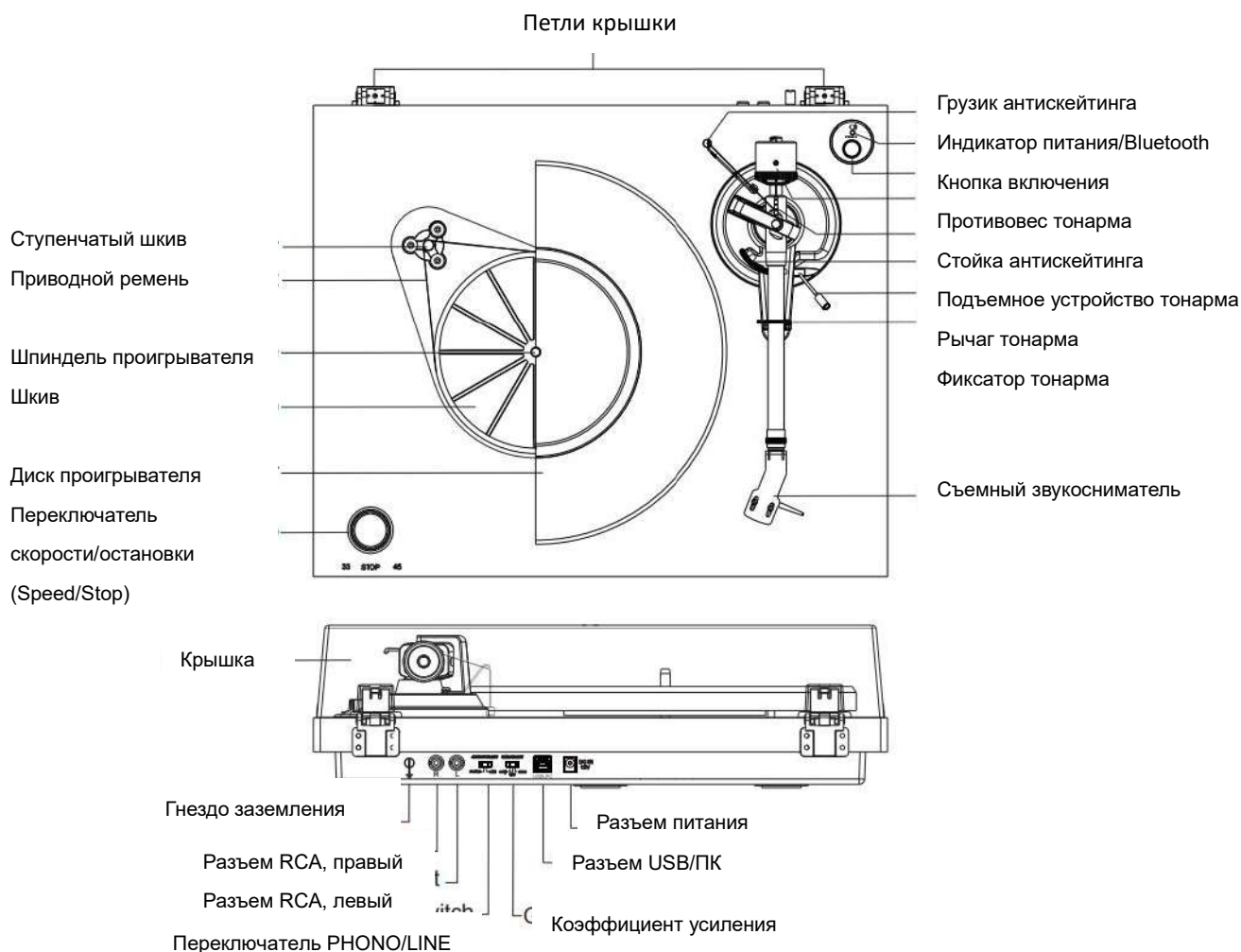
**МЕРЫ ПРЕДОСТОРОЖНОСТИ ПЕРЕД ИСПОЛЬЗОВАНИЕМ**

**НЕОБХОДИМО СОБЛЮДАТЬ СЛЕДУЮЩИЕ ИНСТРУКЦИИ:**

1. Не закрывайте и не загораживайте вентиляционные отверстия. При размещении устройства на полке требуется 5 см (2 дюйма) свободного пространства вокруг устройства со всех сторон.
2. Установите в соответствии с прилагаемым руководством по эксплуатации.
3. Держите устройство вдали от источников тепла, таких как радиаторы отопления, обогреватели, печи, свечи и другие устройства, выделяющие тепло, или источники открытого огня. Устройство можно использовать только в условиях умеренного климата. Следует избегать слишком низких или слишком высоких температур. Рабочая температура: от 0° до 35°C.
4. Избегайте использования устройства вблизи сильных магнитных полей.
5. Электростатический разряд может создать помехи в работе данного устройства. В таком случае необходимо выполнить сброс данных и перезагрузку устройства, следуя инструкциям в руководстве по эксплуатации. При передаче данных требуется осторожность и обеспечение работы устройства в среде, свободной от помех.
6. Внимание! Никогда не вставляйте посторонние предметы в устройство через вентиляционные и другие отверстия. Через устройство проходит высокое напряжение, и вставка постороннего предмета может привести к поражению электрическим током и/или короткому замыканию на внутренних элементах устройства. По той же причине нельзя допускать проливания на устройство воды или другой жидкости.
7. Не используйте устройство в помещениях с высокой влажностью, таких как ванные комнаты, кухни, наполненные паром, или около бассейнов.
8. Не допускайте попадания на устройство капель или брызг, следите за тем, чтобы ни на устройстве, ни рядом с ним не было емкостей, наполненных жидкостью, например, ваз.
9. Не используйте устройство в условиях, в которых возможно образование конденсата. Если устройство используется в теплом помещении с повышенной влажностью, внутри устройства могут образоваться капли воды или конденсат, что может привести к некорректной работе устройства; следует оставить устройство с выключенным питанием на 1-2 часа, и только после этого можно включать питание: перед подачей питания устройство должно быть сухим.
10. Хотя данное устройство и изготовлено с особой тщательностью, а также прошло неоднократную проверку перед отгрузкой с завода-изготовителя, могут возникнуть проблемы, как и у любого электрического прибора. Если вы заметили дым, перегрев или иные неожиданные явления, немедленно вытащите вилку из розетки.
11. Устройство должно работать от источника питания, характеристики которого соответствуют характеристикам, указанным на заводской табличке. Если вы не уверены в соответствии типа источника питания, используемого в вашем доме, обратитесь за консультацией к дилеру или местной энергоснабжающей организации.
12. Не допускайте к устройству животных. Некоторые животные любят грызть шнуры питания.
13. Для очистки устройства используйте мягкую сухую ткань. Не используйте растворители или жидкости на основе нефтепродуктов. Для удаления стойких загрязнений можно использовать ткань, смоченную разбавленным моющим средством.
14. Поставщик не несет ответственности за повреждения или потерю данных в результате неисправности, неправильного использования, модификации устройства или замены аккумулятора.
15. Не прерывайте соединение, когда устройство форматирует или передает файлы. Иначе данные могут быть повреждены или потеряны.
16. Если устройство оснащено функцией воспроизведения через USB, то USB-накопитель следует подключать непосредственно к устройству. Не используйте удлинительный USB-кабель, так как он может вызвать помехи, что приведет к сбою данных.
17. На нижней или задней панели устройства имеется табличка с техническими данными.
18. Данное устройство не предназначено для использования людьми (включая детей) с инвалидностью вследствие соматических нарушений, с нарушениями чувственного восприятия или психическими нарушениями, а также не имеющими достаточного опыта и знаний, если они не находятся под присмотром или не получили инструкции по правильному использованию устройства от лица, ответственного за их безопасность.
19. Устройство не предназначено для профессионального, коммерческого или промышленного применения.
20. Убедитесь в том, что устройство находится в устойчивом положении. Гарантия не распространяется на повреждения, возникшие в результате использования устройства в неустойчивом положении, вибрационного воздействия или ударов, а также несоблюдения других предупреждений или мер предосторожности, содержащихся в данном руководстве по эксплуатации.

21. Никогда не снимайте корпус устройства.
  22. Никогда не помещайте устройство на другое электрическое оборудование.
  23. Не разрешайте детям играть с пластиковой упаковкой от устройства.
  24. Используйте только приспособления/вспомогательное оборудование, указанные производителем.
  25. Обслуживание устройства должно осуществляться только квалифицированными специалистами. Обслуживание требуется при наличии каких-либо повреждений на устройстве, например, в случае повреждения шнура питания или вилки, если на устройство пролилась жидкость, или что-то упало, если устройство подверглось воздействию дождя или влаги, если оно не функционирует нормально, или его уронили.
  26. Длительное воздействие громких звуков от музыкальных проигрывателей может привести к временной или постоянной потере слуха.
  27. Если устройство поставляется с кабелем питания или адаптером питания переменного тока:
    - При возникновении неполадок отсоедините кабель питания от сети переменного тока и обратитесь к квалифицированным специалистам для выполнения технического обслуживания.
    - Не наступайте на адаптер питания и не допускайте его заземления. Соблюдайте осторожность, особенно возле штекеров и кабельного вывода. Не ставьте на адаптер питания тяжелые предметы, которые могут его повредить. Храните устройство в недоступном для детей месте! При игре с кабелем питания они могут получить серьезные травмы.
    - Отключайте устройство от сети во время грозы, или если оно не используется в течение длительного времени.
    - Розетка должна находиться рядом с оборудованием и должна быть легкодоступной.
    - Не перегружайте розетки сети переменного тока или удлинители. Перегрузка может привести к возгоранию или поражению электрическим током.
    - Устройства с конструкцией класса 1 следует подключать к основной розетке с заземлением.
    - Устройства с конструкцией класса 2 не требуют заземления.
    - При извлечении вилки из основной розетки всегда следует держаться за вилку, а не тянуть за шнур питания. Это может привести к короткому замыканию.
    - Не используйте поврежденный шнур питания или вилку, а также незакрепленную розетку. Это может привести к возгоранию или поражению электрическим током.
  28. При наличии батареек/элементов питания таблеточного типа в самом устройстве или в пульте дистанционного управления:  
Внимание:
    - "Не проглатывать батарею, опасность химического ожога" или аналогичная надпись.
    - [Пульт дистанционного управления, входящий в комплект поставки] Данное изделие содержит батарейку/элемент питания таблеточного типа. В случае проглатывания батарейка может вызвать тяжелые внутренние ожоги в течение всего 2 часов и привести к смерти.
    - Храните новые и использованные батарейки в недоступном для детей месте.
    - Если батарейный отсек невозможно надежно закрыть, прекратите использование устройства и поместите его в место, недоступное для детей.
    - Если вы предполагаете, что батарейки могли быть проглочены или помещены внутрь какой-либо части тела, немедленно обратитесь за медицинской помощью.
  29. Осторожность при использовании батареек:
    - Опасность взрыва при неправильной замене элемента питания. Допускается замена только на элементы питания того же или эквивалентного типа.
    - Элемент питания нельзя подвергать воздействию слишком высоких или слишком низких температур, низкого атмосферного давления на больших высотах при эксплуатации, хранении или транспортировке.
    - Замена элемента питания на элемент питания несоответствующего типа может привести к взрыву или утечке легковоспламеняющейся жидкости или газа.
    - Сжигание элемента питания, механическое разрушение или разрезание элемента питания может привести к взрыву.
    - Оставление элемента питания в окружающей среде с очень высокими температурами может привести к взрыву или утечке легковоспламеняющейся жидкости или газа.
    - Нахождение элемента питания в условиях слишком низкого атмосферного давления может привести к взрыву или утечке легковоспламеняющейся жидкости или газа.
    - Необходимо обратить внимание на экологические аспекты утилизации элементов питания.
- УСТАНОВКА**
- Распакуйте все детали и снимите защитный материал.
  - Не следует подключать устройство к сети без предварительной проверки сетевого напряжения и до выполнения всех других подключений.

## Компоненты устройства

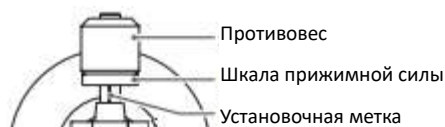


## Подготовка к работе

1. Установите проигрыватель на ровную поверхность. Выбранное место должно быть устойчивым и не подверженным воздействию вибрации.
2. Установите крышку проигрывателя на петли.
3. Снимите стяжку, удерживающую тонарм.
4. Наденьте приводной ремень на шкив проигрывателя, а затем с помощью входящего в комплект крючка для ремня отрегулируйте натяжение ремня таким образом, чтобы он вошел в паз шкива.
5. Установите диск проигрывателя на шпиндель.
6. Поместите слипмат на диск проигрывателя.
7. Наденьте **противовес тонарма** на тонарм и слегка поверните его, чтобы он вкрутился на заднем конце тонарма.
8. Отрегулируйте противовес для установки правильного давления на иглу.
9. Установите грузик антискейтинга.
10. Подключите адаптер AC-DC к **разъему питания** на проигрывателе.

Примечание: Не подключайте адаптер питания переменного тока к розетке до полного завершения сборки.

## Регулировка прижимной силы звукоснимателя



Входящий в комплект противовес подходит для звукоснимателей весом 6,0-8,0 г.

Аккуратно нажмите и поверните противовес в направлении задней части тонарма (шкала должна быть направлена в сторону передней части проигрывателя).

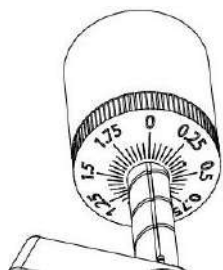
Снимите защитный колпачок звукоснимателя.

Опустите подъемное устройство тонарма и установите звукосниматель в положение между упором тонарма и диском проигрывателя.

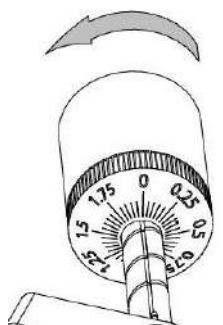
Осторожно поворачивайте противовес, пока не сбалансируется тонарм. Тонарм должен возвращаться в сбалансированное положение при его перемещении вверх или вниз. Эту регулировку следует выполнять очень аккуратно.



После балансировки тонарма верните его в исходное положение. Удерживая противовес, осторожно поворачивайте кольцо шкалы прижимной силы до совпадения нулевой отметки с черной линией на задней части тонарма. Проверьте, остается ли рычаг в сбалансированном положении.



Поворачивайте противовес против часовой стрелки (если смотреть спереди), чтобы отрегулировать прижимную силу в соответствии с рекомендациями производителя звукоснимателя. Одна отметка на шкале означает 0,05 г прижимной силы.

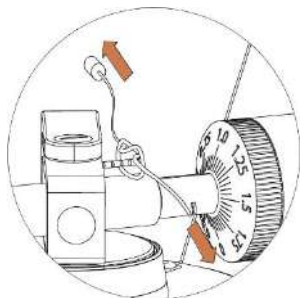


**ПРИМЕЧАНИЕ:** Рекомендуемое значение прижимной силы для звукоснимателя, установленного на заводе, составляет  $2,0 \pm 0,2$  г.

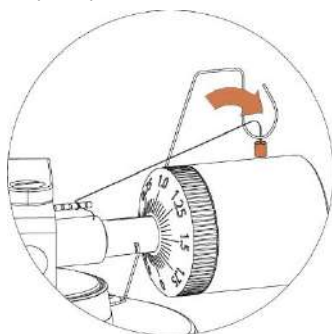
## Установка грузика антискейтинга

В упаковке имеется грузик антискейтинга с короткой леской, для установки которого необходимо выполнить следующие действия:

1. Проденьте петлю лески через стойку для регулировки антискейтинга и установите в 3-й паз (правильное значение для усилия противоскольжения для звукоснимателя, установленного на заводе).

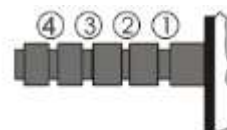


2. Слегка потяните за грузик, чтобы конец лески переместился на стойку.
3. Поднимите грузик над проволочной опорой грузика. Теперь грузик должен свисать в свободном пространстве слева от опоры.



Усилие противоскольжения регулируется в соответствии со значением прижимной силы:

Прижимная сила	Паз на стойке
0,51 - 1,02 г	1-й от тонарма
1,02 - 1,53 г	2-й " "
1,53 - 2,04 г	3-й " "
2,04 г и более	4-й " " "



## Подключение стереосистемы

### Разъемы RCA

- Разъемы RCA данного устройства используются как выходные разъемы Phono и Line. Они выбираются переключателем Phono/Line.
- При использовании разъема Line выводятся аналоговые сигналы линейного уровня и могут быть подключены непосредственно к паре активных колонок или соответствующему входу стереосистемы. При использовании выхода Phono их следует подключать к предусилителю или гнезду входа стереосистемы для подключения проигрывателя.
- Красный штекер подключается к правому каналу, а белый - к левому.

### Примечание:

- Если переключатель Phono/Line установлен в положение LINE, а разъемы RCA подключены к входу

стереосистемы, для подключения проигрывателя звук может искажаться из-за перегрузки входа, и стереосистем может быть повреждена.

- Если переключатель Phono/Line установлен в положение PHONO, а разъемы RCA подключены к линейному входу стереосистемы, громкость будет очень низкой из-за недостаточного предварительного усиления сигнала.

Разъем RCA не предназначен для прямого подключения к пассивным/не включенным динамикам, и при прямом подключении громкость будет очень низкой.

### Коэффициент усиления

Корректируйте разницу между уровнями записи разных пластинок. Если трек был записан на пластинку тихо, установите переключатель в положение HIGH для достижения комфортной громкости. Если трек записан громко, это, напротив, может приводить к искажениям. В таком случае понизьте коэффициент усиления до MID или LOW, ориентируясь на слух.

Регулировка коэффициента усиления активна только при использовании встроенного фonoкорректора (селектор выхода в положении LINE), при воспроизведении по Bluetooth или при записи на компьютер. В случае, когда селектор выхода находится в положении PHONO, регулировка неактивна.

### Подключение к сети

Адаптер питания находится в упаковке из пенопласта. Распакуйте адаптер питания и вставьте штекер в **разъем питания постоянного тока** на задней панели проигрывателя. Подключите адаптер питания к розетке.

### Эксплуатация

#### Эксплуатация проигрывателя

1. Подключите входящий в комплект адаптер питания к устройству и нажмите кнопку питания, чтобы включить проигрыватель.
2. Снимите защитный колпачок с иглы звукоснимателя.
3. Поместите слипмат на диск проигрывателя и положите на него пластинку. Если используются пластинки со скоростью вращения 45 об/мин, установите адаптер на 45 об/мин на центральный шпиндель перед тем, как положить пластинку на диск.
4. Установите переключатель 33/45 об/мин в положение, соответствующее типу пластинки. **Пластинка начнет вращаться.**
5. Разблокируйте фиксатор тонарма и переведите рычаг подъема тонарма в верхнее положение.
6. Переместите тонарм в положение над нужным участком (дорожкой) на пластинке.
7. Переместите рычаг подъема тонарма в нижнее положение, чтобы приблизить тонарм к пластинке. Или поместите иглу над нужным участком на пластинке.
8. Осторожно опустите тонарм на пластинку.
9. По окончании проигрывания пластинки поднимите тонарм, возвратите его на опору и поверните переключатель скорости/остановки (Speed/Stop) в положение "стоп" (Stop).
10. Нажмите кнопку питания для выключения.

#### Режим Bluetooth

Этот проигрыватель поддерживает беспроводное соединение Bluetooth для подключения к Bluetooth-

колонкам и наушникам.

1. Включите Bluetooth-колонку и убедитесь в том, что она находится в режиме сопряжения.
2. Включите проигрыватель кнопкой питания. Светодиодный индикатор сначала загорится КРАСНЫМ, а затем будет мигать синим во время поиска Bluetooth-колонки или наушников.

Примечание: если вы хотите отключить функцию поиска через Bluetooth, нажмите кнопку питания и удерживайте ее в течение 3 секунд, после чего светодиодный индикатор загорится КРАСНЫМ.

3. При установке сопряжения синий светодиодный индикатор будет мигать два раза в секунду, а после успешного сопряжения индикатор перестанет мигать и будет продолжать гореть синим.

Примечание: Это устройство будет подключаться через Bluetooth к ближайшему устройству. Если через 2 минуты не будет найдена Bluetooth-колонка или наушники для сопряжения, передатчик Bluetooth отключается, а цвет светодиодного индикатора меняется на красный.

4. Для отключения сопряжения нажмите кнопку питания и удерживайте ее в течение 3 секунд или выключите сопряжение Bluetooth на Bluetooth-колонке или наушниках.

*"Данное устройство имеет функцию передачи bluetooth, вы не можете с его помощью принимать звук по bluetooth: это означает, что вы можете передавать звуковой сигнал беспроводным способом по bluetooth на внешнее устройство, такое как bluetooth-колонка, bluetooth-наушники, аудиосистема с приемом bluetooth..."*

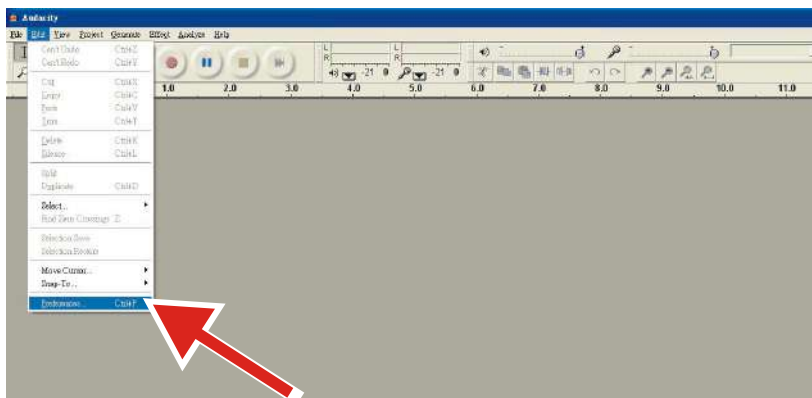
#### Обзор программного обеспечения Audacity

Audacity - это свободное программное обеспечение, лицензируемое по общедоступной лицензии GNU (GPL). Дополнительную информацию, а также открытый исходный код можно найти по ссылке <https://www.audacityteam.org/download/>

- Убедитесь в том, что вы установили программное обеспечение перед началом работы.

#### Настройка компьютера для работы с Audacity

1. Подключите к устройству источник сигнала.
2. Подключите USB-кабель к компьютеру.
3. Установите программу для записи Audacity.
4. Откройте программу Audacity.
5. Выберите Preference (Установка) на вкладке Edit (Редактировать) в меню Audacity.



6. Выберите вкладку Audio I/O (Ввод/вывод аудио) в левом верхнем углу..

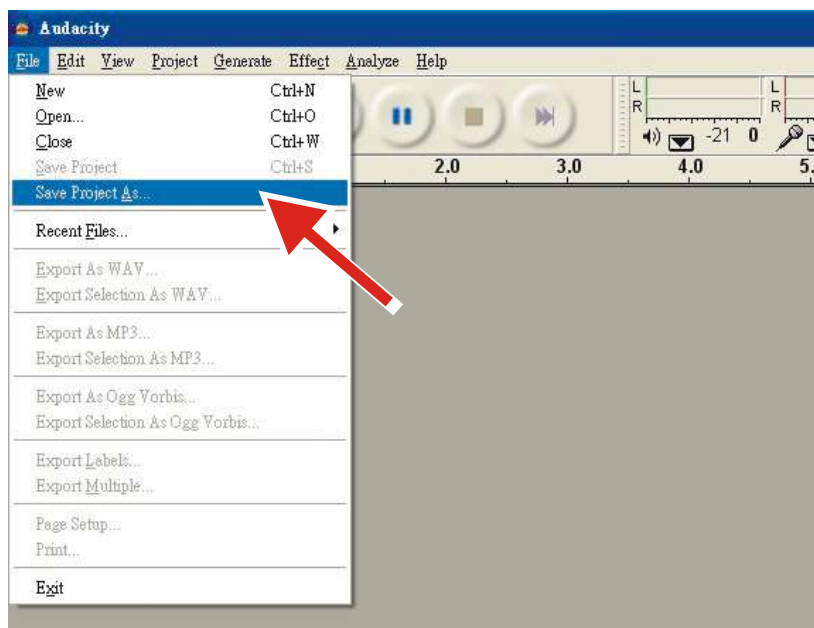


- В разделе Playback (Воспроизведение), Device (Устройство), выберите встроенную звуковую карту.
- В разделе Recording (Запись), Device (Устройство), выберите **USB Audio CODEC**.
- В разделе Recording (Запись), Channels (Каналы) выберите **2 (Stereo) (Стерео)**.
- Установите метку **Play (Воспроизведение)** на другие дорожки во время записи новой.
- Установите метку **Software Playthrough (запуск ПО)**.



## 1. Сохранение проекта

- Audacity записывает все измененные и записанные аудиозаписи в каталог под именем **Projectname\_data**, который находится там же, где вы сохранили сам файл проекта.
- Выберите **Save Project as (Сохранить проект как)** на вкладке Audacity File (файл в Audacity) и выберите расположение и имя файла проекта.
- Обратите внимание, что при запуске новой версии Audacity доступен только пункт меню **“Save As...” (Сохранить как...)**.



## 2. Как записывать

- Настройте проигрыватель с USB на воспроизведение песни или альбома, который вы хотите записать.

- Нажмите на красную кнопку Record (Запись), чтобы начать запись.



- Опустите тонарм проигрывателя с USB на соответствующий альбом и дорожку, который вы хотите записать.
- Нажмите синюю кнопку Pause (Пауза), чтобы приостановить запись. Нажмите ее снова, чтобы

продолжить.



- Нажмите желтую кнопку Stop (Стоп).



Готово. Теперь вы можете проигрывать вашу запись и изучать возможности редактирования в программе Audacity. Помните, что вы можете использовать функцию Undo (Отмена) практически без ограничений, пока проект открыт.

**ПРИМЕЧАНИЕ:** Запись на компакт-диски напрямую из приложения Audacity невозможна. Необходимо использовать другие приложения для записи на компакт-диски.

### Уход

1. Не касайтесь пальцами острия иглы. Избегайте ударов иглы о слитмат или край пластинки.
2. Регулярно очищайте иглу мягкой щеткой движениями., направленными только от задней части иглы к передней.
3. Очищайте пластинки от пыли и жировых пятен с помощью щетки и раствора для очистки пластинок.
4. Очищайте крышку и корпус проигрывателя слегка влажной салфеткой из микрофибры.

Примечание: Не используйте другие чистящие средства, содержащие спирт, бензол или другие агрессивные химические вещества, которые могут повредить покрытие проигрывателя.

Проигрыватель практически не требует регулярного ухода. Очищайте его от пыли слегка влажной салфеткой с антистатическим эффектом. Не используйте сухую ткань - при этом образуется статическое электричество, и притягивается еще больше пыли! Антистатические чистящие средства можно приобрести в специализированных магазинах, но применять их следует с осторожностью, чтобы не повредить резиновые части. Перед очисткой рекомендуется надеть защитный колпачок для иглы, чтобы избежать повреждений. Если проигрыватель не используется в течение длительного времени, необходимо снять приводной ремень для предотвращения неравномерного растяжения.

Перед выполнением обслуживания всегда отключайте проигрыватель от сети в качестве меры предосторожности!

### Рекомендации

Проигрыватель следует устанавливать на поверхность, не подверженную высокой резонансной вибрации, например, на дерево или многослойную фанеру, чтобы избежать структурных вибраций, мешающих воспроизведению.

## Замена звукоснимателя

1. Перед заменой наденьте на иглу защитный колпачок, чтобы предотвратить его повреждение во время замены.
2. Осторожно отсоедините подводящие провода от установленного звукоснимателя.
3. Открутите два винта на головке звукоснимателя, а затем снимите установленный звукосниматель.
4. Установите новый звукосниматель в головку и слегка затяните винты. В этот момент полностью затягивать винты не следует.
5. Подключите провода к клеммам нового звукоснимателя. Цвет проводов указан ниже:

Белый	Левый канал +	(L+)
Синий	Левый канал -	(L-)
Красный	Правый канал +	(R+)
Зеленый	Правый канал -	(R-)

6. Отрегулируйте положение звукоснимателя, чтобы убедиться в том, что он точно выровнен по головке, так чтобы игла точно попадала в дорожки пластинки.

Для этого поместите входящий в комплект бумажный транспортир для выравнивания звукоснимателя на шпиндель проигрывателя, осторожно поднимите тонарм и поместите кончик иглы на точки, обозначенные 130 мм и 250 мм соответственно. Отрегулируйте положение звукоснимателя на головке, пока он не будет точно параллелен контрольным линиям в обеих точках.

7. После точного выравнивания полностью затяните винты.

## Технические характеристики

### Проигрыватель

Питание	Адаптер питания переменного тока, выход постоянного тока 12 В 500 мА
Энергопотребление	6 Вт
Скорость проигрывателя	33 1/3, 45 об/мин
Отклонение скорости	±1,0%
Общая детонация	< 0,15%
Отношение сигнал/шум	55 дБ
Диапазон прижимной силы	0-2,2 г
Эффективная длина тонарма	8,6 дюймов (218,5 мм)
Вынос	0,73 дюйма
Размеры проигрывателя (ДхШхВ)	418 X 123 X 346 мм, с открытой крышкой 420 X 410 X 420 мм
Вес	6,65 кг

Игла: AT-VM95E

Частотная характеристика	20 Гц - 20,000 Гц
Баланс каналов	<2,0 дБ
Разнесение каналов	>20 дБ
Выходное напряжение	4,0 мВ
Рекомендуемое нагружающее сопротивление	47 кОм
Подключение усилителя	ММ (подвижный магнит) - вход
Рекомендуемая прижимная сила	1,8-2,2g
Вес	6,1 г

#### Примечание:

- Изменения в конструкции и технических характеристиках могут вноситься без уведомления.

#### Адаптер питания:

Производитель: BRIGHTPOWER OPTOELECTRONIC TECHNOLOGY CO., LTD

Модель: SW1200500-FM

Входное напряжение: 100-240 В

Входная частота переменного тока: 50/60 Гц

Выходное напряжение: 12 В постоянного тока

Выходной ток: 0,5 А

Выходная мощность: 6 Вт

Средняя фактическая производительность: 79,62%

Производительность при низкой нагрузке (10%): 70,40%

Потребляемая мощность без нагрузки: 0,073 Вт

Используйте только источник питания, указанный в руководстве по эксплуатации

## Поиск и устранение неисправностей

#### Не включается питание

- Неправильно подключен адаптер питания.
- Нет питания в сети.

#### Питание включено, но диск не вращается

- **Необходимо переключить Переключатель скорости/остановки (Speed/Stop) на 33 или 45, чтобы начать воспроизведение.**
- Приводной ремень проигрывателя не надет или соскочил.
- Устройство автоматически переключилось в режим ожидания, нужно снова включить питание.

#### Проигрыватель вращается, но нет звука, или звук недостаточно громкий

- На игле остался защитный колпачок.
- Тонарм поднят вверх рычагом.
- Переключатель Phono/Line установлен в положении PHONO, а разъемы подключены к линии стереосистемы.
- Колонка не подключена к проигрывателю.

#### **Искажение звука на одном или обоих каналах:**

- Проигрыватель подключен не к тому входу усилителя.
- Повреждена игла или иглодержатель.
- Приводной ремень слишком сильно натянут или загрязнен.
- В подшипнике диска нет масла, он загрязнен или поврежден.
- Пыль на игле.
- Неправильно установлен переключатель ММ/МС на предусилителе.

#### **Запись воспроизводится слишком быстро или слишком медленно**

- Для записи выбрана неправильная скорость.

#### **Сильный гул при включении проигрывателя**

- Кабель неправильно заземлен.
- Проигрыватель стоит слишком близко к колонкам.

#### **Примечание:**

**Для защиты иглы диск автоматически останавливается, если музыка не воспроизводится в течение 3 минут. Для снижения энергопотребления проигрыватель автоматически переходит в режим ожидания, если музыка не воспроизводится около 20 минут.**

**Для повторного включения проигрывателя нажмите кнопку включения питания (POWER). Если проигрыватель периодически выключается, это не является дефектом.**

#### **Гарантия**

Срок гарантии составляет 1 (один) год с даты продажи. Срок службы – до 5 (пяти) лет.

Важное примечание: Компания Lenco не обеспечивает обслуживание оборудования в случае непосредственного обращения в головной офис компании.

Важное примечание: Гарантия не действует, если устройство вскрывалось или подвергалось изменениям вне официального сервисного центра.

Это устройство не предназначено для профессионального использования. В случае профессионального использования гарантийные обязательства производителя не будут выполняться.

#### **Заявление об ограничении ответственности**

Обновления микропрограммного обеспечения и/или компонентов аппаратного обеспечения производятся регулярно. Поэтому некоторые инструкции, технические характеристики и изображения в данной документации могут несколько отличаться от Вашей конкретной ситуации. Все элементы, описанные в

настоящем руководстве, предназначены только для иллюстрации и могут не относиться к конкретной ситуации. На основе описания, приведенного в настоящем руководстве, не возникает никаких юридических прав



#### Утилизация устройства

Данный символ означает, что соответствующее электрооборудование или элементы питания не подлежат утилизации как обычные бытовые отходы на территории Европы. Для обеспечения надлежащей утилизации данного оборудования следует руководствоваться местными законами или требованиями в отношении утилизации электронного оборудования и элементов питания. Таким образом, Вы поможете сохранить природные ресурсы и улучшить стандарты защиты окружающей среды при обращении и утилизации отходов электрического оборудования (Директива ЕС об отходах электрического и электронного оборудования).

#### Маркировка CE

Настоящим компания Commaxx B.V. («Коммакс БВ»), Нидерланды, 6466 NG Керкраде, Вибакстраат, 37, заявляет, что данный продукт соответствует основным требованиям директив ЕС.

С декларацией соответствия можно ознакомиться по адресу [techdoc@commaxxgroup.com](mailto:techdoc@commaxxgroup.com)



#### Обслуживание

Для получения более подробной информации и обращения в службу поддержки посетите наш сайт

[www.lenco.com](http://www.lenco.com)

Commaxx B.V. Wiebachstraat 37, 6466 NG Kerkrade, The Netherlands.

#### Маркировка «EAC»



Товар сертифицирован для использования на территории Таможенного Союза без каких-либо ограничений. Соответствует требованиям ТР ТС 004/2011 «О безопасности низковольтного оборудования» и ТР ТС 020/2011 «Электромагнитная совместимость технических средств».

**Импортер и организация, уполномоченная на принятие претензий:** ООО "Бизнес-фабрика", 123458 г. Москва, ул. Маршала Прошлякова, д. 30, офис 503, +7 495 787 5900. **Изготовитель:** «Ленко Бенелюкс»

БВ», Термикстраат 1а, Нют, 6361 НВ, Нидерланды / **Филиал:** Эс.Ти.Ай. Электроникс Лтд., Юнит 903-907, 9/ЭФ, Лоз Коммершиал Плаза, 788 Чонг Ша Ван Роуд, Коулун, Гонконг. Сделано в Китае

### **Обслуживание**

Для получения дополнительной информации и обращения в службу поддержки клиентов посетите наш веб-сайт: [www.lenco.ru](http://www.lenco.ru). Дизайн и спецификация могут быть изменены производителем без предварительного информирования.

### **Дата изготовления продукции**

Год и месяц изготовления продукции указаны в номере партии и серийном номере продукта. Ниже описаны способы уточнения этой даты.

- По номеру партии (номер партии указан либо на упаковке устройства, либо на транспортировочной упаковке).
  - Формат номера партии: AAAABDDMY
- По серийному номеру продукта (серийный номер указан на устройстве).
  - Формат серийного номера: AAAABDDMYSSSSS

Где М (восьмой символ слева) равен месяцу производства, а Y (девятый символ слева) равен году производства. Месяц производства указывается одной из букв латинского алфавита.

Соответствие буквенных обозначений месяца производства:

<b>A</b>	<b>B</b>	<b>C</b>	<b>D</b>	<b>E</b>	<b>F</b>
----------	----------	----------	----------	----------	----------

Январь	Февраль	Март	Апрель	Май	Июнь
<b>G</b>	<b>H</b>	<b>I</b>	<b>J</b>	<b>K</b>	<b>L</b>
Июль	Август	Сентябрь	Октябрь	Ноябрь	Декабрь

Год производства указывается одной цифрой, которая соответствует последней цифре года производства (цифра 1 равна 2021 году производства).

**Пример расшифровки по номеру партии:**

- Номер партии: 2461A05**C0**
- Где буква **C** это месяц (Март), а цифра **0** – последняя цифра года производства (2020 год).

**Пример расшифровки по серийному номеру:**

- 2461A05**A1**123456
- Где буква **A** это месяц (Январь), а цифра **1** – последняя цифра года производства (2021 год).

## Гарантийный талон



### Информация об устройстве

<b>Модель:</b>	
<b>Серийный номер:</b>	
<b>Дата продажи:</b>	срок гарантии – 1 (один) год с даты продажи

### Информация о продавце

<b>Название торговой организации:</b>	
<b>Телефон торговой организации:</b>	



Адрес, e-mail:	
----------------	--

Подпись продавца \_\_\_\_\_

М.П.

Подпись покупателя \_\_\_\_\_

*Изделие получил в исправном состоянии и в полной комплектации. С условиями гарантии ознакомлен и согласен.*

**ВНИМАНИЕ! Гарантийный талон недействителен без печати продавца.**

Поддержка: [www.lenco.ru](http://www.lenco.ru)