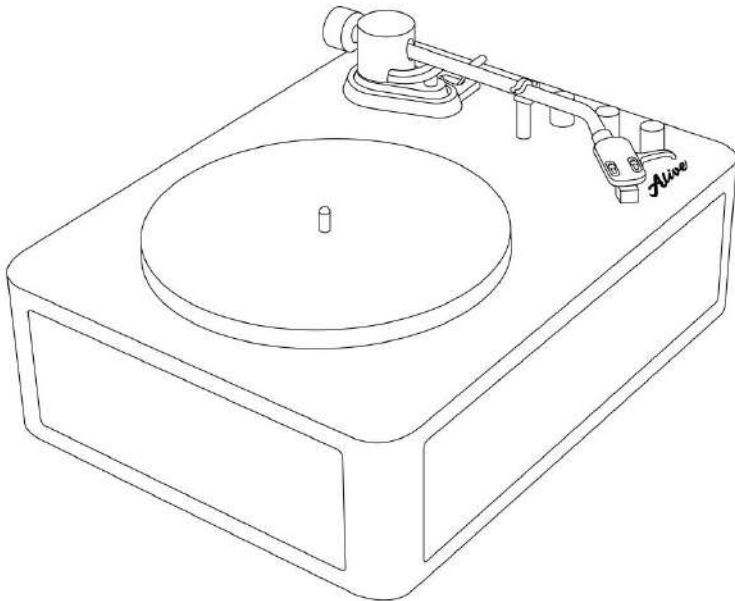




Bluetooth-колонка
Alive Audio® NEOTERIC
с дополнительными функциями
Руководство пользователя



Возникли вопросы, технические проблемы?

Обращайтесь на горячую линию поддержки
8-800-700-58-29 (звонок бесплатный)
или 8-495-787-5900

10:00-18:00 (время московское), по рабочим дням
или круглосуточно заходите на

www.aliveaudio.ru

Меры безопасности

ПЕРЕД ИСПОЛЬЗОВАНИЕМ ВНИМАТЕЛЬНО ПРОЧИТАЙТЕ РУКОВОДСТВО ПОЛЬЗОВАТЕЛЯ.

1. Использование элементов управления или регулировки, выполнение процедур, отличных от указанных в данном руководстве, может привести к опасному радиационному облучению. Устройство не должно настраиваться или ремонтироваться людьми без специальных знаний и квалификации.
2. Не используйте устройство рядом с любым источником воды.
3. Для очистки устройства используйте мягкую сухую ткань.
4. Не закрывайте и не блокируйте вентиляционные отверстия. При размещении устройства на полке оставьте вокруг него 5 см (2 дюйма) свободного пространства.
5. Установите устройство в соответствии с руководством пользователя, входящим в комплект поставки.
6. Не наступайте на адаптер питания и/или его кабель и не зажимайте его. Будьте очень осторожны, особенно возле штекеров и кабельного вывода. Не размещайте на адаптере электропитания тяжелые предметы, так как они могут повредить его. Храните устройство в недоступном для детей месте! Играя с кабелем электропитания, они могут серьезно пораниться.
7. Отключайте это устройство от сети во время грозы или если не используете в течение длительного времени.
8. Устройство должно находиться вдали от источников тепла, таких как батареи, обогреватели, нагревательные печи, свечи и другие изделия, выделяющие тепло, или открытое пламя.
9. Не используйте устройство вблизи сильных магнитных полей.
10. Электростатический разряд может помешать нормальной эксплуатации устройства. Если это так, просто перезагрузите и перезапустите устройство, выключив и включив его. Соблюдайте осторожность при передаче файлов и эксплуатируйте устройство в среде, свободной от атмосферных помех.
11. Предупреждение! Не вставляйте какие-либо предметы в изделие через вентиляционные отверстия или проемы. Через изделие проходит высокое напряжение, и вставленный предмет может вызвать поражение электрическим током и/или короткое замыкание внутренних частей. По этой же причине не проливайте на изделие воду или любую другую жидкость.
12. Не используйте устройство в помещениях с повышенной влажностью, таких как ванные комнаты, кухни, насыщенные паром комнаты, или около бассейнов.
13. Не используйте это устройство в среде, где возможно образование конденсата.
14. Несмотря на то, что это устройство изготовлено с особой тщательностью и несколько раз проверено перед выпуском с завода, возникновение проблем все же возможно, как и со всеми электрическими приборами. Если Вы заметили дым, чрезмерное нагревание или любые другие неожиданные явления, Вам следует немедленно отключить вилку от розетки электропитания.
15. Это устройство должно работать от такого источника питания, как указано на заводской табличке со спецификациями. Если Вы не уверены в том, какой тип

- источника питания используется в Вашем доме, проконсультируйтесь с Вашим торговым посредником или местной электроэнергетической компанией.
16. Штепсельная розетка должна быть установлена рядом с оборудованием и быть в непосредственном доступе.
 17. Не перегружайте розетки переменного тока или удлинительные шнуры. Перегрузка может вызвать возгорание или поражение электрическим током.
 18. Устройства, спроектированные в соответствии с первым классом электрооборудования по европейским стандартам, «class 1», необходимо подключать к заземленным розеткам электропитания.
 19. Устройства, спроектированные в соответствии со вторым классом электрооборудования по европейским стандартам, «class 2», не требуют наличия заземления в сети электропитания.
 20. Размещайте устройство вдали от животных. Некоторым животным нравится кусать шнур питания.
 21. Вынимая вилку из штепсельной розетки, всегда держитесь за вилку. Не тяните за шнур питания. Это может вызвать короткое замыкание.
 22. Избегайте размещения устройства на поверхностях, которые могут быть подвержены избыточной вибрации или ударам.
 23. Для очистки устройства используйте мягкую сухую ткань. Не используйте растворители или жидкости на основе бензина. Чтобы удалить устойчивые пятна, Вы можете использовать влажную ткань с разбавленным моющим средством.
 24. Поставщик не несет ответственности за повреждение или потерю данных, вызванные неисправностью, неправильным использованием, реконструкцией устройства или заменой батареи.
 25. Не прерывайте соединение, когда устройство форматирует или передает файлы. В противном случае данные могут быть повреждены или утеряны.
 26. Если в устройстве есть функция воспроизведения через USB, карту памяти USB следует подключать напрямую к устройству. Не используйте удлинительный кабель USB, так как он может вызывать помехи, что приведет к потере данных.
 27. Не допускайте попадания на устройство капель или брызг. Следите за тем, чтобы на устройство или рядом с ним не ставились предметы, наполненные жидкостью, например вазы.
 28. В случае возникновения каких-либо проблем отключите шнур питания переменного тока и обратитесь за обслуживанием к квалифицированному персоналу.
 29. Если устройство работает от батарей, батарею не следует подвергать нагреву от солнца, огня и других горячих источников.
 30. Следует обратить внимание на экологические аспекты утилизации батарей.
 31. Устройство можно использовать только в умеренном климате. Холодные и теплые условия не подходят при использовании устройства.
 32. Табличка с техническими данными находится на нижней или задней панели устройства. Информация с таблички продублирована в руководстве пользователя.
 33. Это устройство не предназначено для использования людьми (включая детей) с физическими, умственными расстройствами, расстройствами чувственного восприятия или с недостатком опыта и знаний, если они не находятся под

наблюдением или не получили инструкции по правильному использованию устройства со стороны лица, отвечающего за их безопасность.

34. Это изделие не предназначено для профессионального, коммерческого или промышленного использования.
35. Убедитесь, что устройство установлено в устойчивом положении. Гарантия не распространяется на повреждения, вызванные эксплуатацией этого изделия в нестабильном положении, вибрациями или ударами, либо несоблюдением любых других предупреждений или мер предосторожности, содержащихся в данном руководстве пользователя.
36. Никогда не снимайте корпус этого устройства.
37. Никогда не помещайте это устройство на другое электрическое оборудование.
38. Не используйте и не храните устройство в местах, где оно может быть подвержено воздействию прямых солнечных лучей, образованию чрезмерного количества пыли или излишней вибрации.
39. Не допускайте игр детей с пластиковыми пакетами, используемыми для упаковки устройства.
40. Используйте только приспособления/принадлежности, указанные производителем.
41. Поручите все обслуживание квалифицированному обслуживающему персоналу. Обслуживание требуется, когда устройство было повреждено (например, его шнур электропитания или вилка), когда была пролита жидкость или какие-либо предметы упали на устройство, когда устройство подверглось воздействию дождя или влаги, когда устройство работает ненормально, или когда произошло падение устройства.
42. Не используйте поврежденный шнур электропитания, вилку или незакрепленную, ослабленную розетку. Это может привести к возгоранию или поражению электрическим током.
43. Длительное воздействие громких звуков личных музыкальных проигрывателей может привести к временной или постоянной потере слуха.

Комплектность

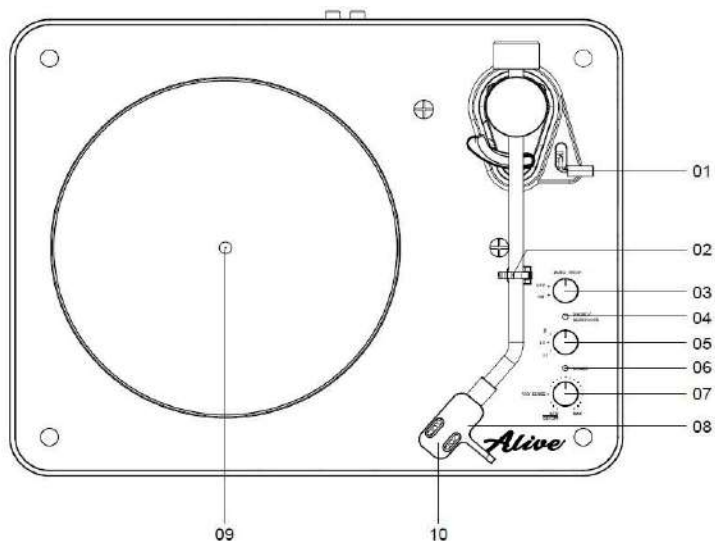
Проверьте комплектность. Продукция, не входящая в комплект поставки, продается отдельно.

В комплект поставки входят:

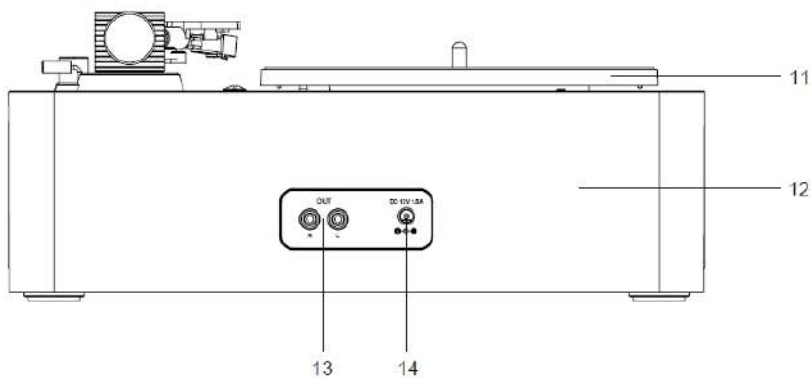
- Устройство Alive Audio NEOTERIC
- Адаптер на 45 оборотов
- RCA кабель
- Адаптер питания
- Руководство пользователя (у вас в руках)

Пожалуйста, обратитесь к нам в случае обнаружения неполной комплектации товара. **Сохраняйте оригинальную упаковку для возможного обмена товара.**

Описание основных элементов



- | | |
|---|--------------------------|
| 1. Рычажок звукоснимателя | 8. Держатель картриджа |
| 2. Защелка звукоснимателя | 9. Центральный шпindel |
| 3. Переключатель Автостопа | 10. ММ-картридж |
| 4. Индикатор выбранного режима | 11. Тарелка |
| 5. Ручка выбора режима / скорости | 12. Корпус проигрывателя |
| 6. Индикатор питания | 13. Выход RCA (тюльпаны) |
| 7. Ручка ВКЛ / ВЫКЛ питания и регулировка громкости | 14. Разъем питания |



Установка устройства

Первоначальная установка

1. Устройство должно стоять на плоской и ровной поверхности, не вибрирующей и стабильной.
2. Снимите транспортировочное крепление со звукоснимателя.
3. Подключите адаптер питания к соответствующему входу устройства.

Внимание: не включайте адаптер питания в розетку до тех пор, как проигрыватель не будет полностью подготовлен к работе. Перед включением в розетку убедитесь, что все подключения выполнены правильно. Всегда выключайте питание при повторных подключениях, переносе проигрывателя на другое место и т.д.


Подключение внешних динамиков

Выход RCA (тюльпаны)

- Выход RCA посылает аналоговый линейный сигнал, и служит для непосредственного подключения к активным внешним стереодинамикам, или к соответствующему входу вашей стереосистемы.
- Красный выход соответствует правому каналу и Белый выход – левому.

ВНИМАНИЕ: Выход RCA не предназначен для непосредственного подключения к пассивным динамикам – при таком подключении уровень громкости будет минимальным.

Подключение по Bluetooth

1. Установите ручку **Выбор режима** в положение **Bluetooth** (). LED индикатор питания/Bluetooth начнет мигать синим.
2. Включите поиск Bluetooth на вашем устройстве, найдите в списке устройств «**AA NEOTERIC**» и установите соединение.
3. При успешном соединении LED индикатор питания/Bluetooth будет постоянно гореть синим.
4. Теперь вы можете проигрывать музыку через встроенные динамики.

Функция проигрывание виниловых пластинок

1. С помощью ручки выбора режима работы выберите одну из скоростей проигрывания записей (пластинок).
2. Переведите переключатель **Вкл/выкл** в положение **Вкл (On)**. LED индикатор питания загорится красным.
3. Положите запись (пластинку) на тарелку. Для записей (пластинок) со скоростью 45 оборотов в минуту используйте входящий в комплект адаптер.

4. Снимите защитную крышку с ММ-картриджа.

Внимание: Всегда надевайте защитную крышечку обратно, если вы закончили пользоваться проигрывателем – это позволит избежать поломки иглы.

5. Откройте **Защелку** звукоснимателя.

Внимание: когда проигрыватель не используется, всегда запирайте звукосниматель на защелку.

6. Поднимите звукосниматель **Рычажком** звукоснимателя.

7. Аккуратно поместите Звукосниматель над желаемым треком пластинки.

Рычажком звукоснимателя опустите Звукосниматель для начала воспроизведения.

8. Когда закончится воспроизведение пластинки, поднимите Звукосниматель **Рычажком** и переместите Звукосниматель обратно на **Держатель**. Опустите Звукосниматель **Рычажком**.

9. Закройте **Защелку** звукоснимателя.

Внимание: Не вращайте/останавливайте пластинку вручную.

Автостоп

При включенном Автостопе пластинка остановится автоматически при достижении окончания последнего трека. Некоторые типы пластинок могут иметь специфичную зону автостопа, из-за которой пластинка может остановиться, не проиграв все треки. Чтобы избежать этого, отключите Автостоп при использовании таких пластинок.

Замена картриджа

1. Перед заменой наденьте на иглу пластиковый колпачок, чтобы избежать ее повреждения.
2. Аккуратно отсоедините провода от комплектного картриджа.
3. Открутите два винта, которые держат картридж, после чего снимите сам картридж.
4. Подключите провода к терминалам нового картриджа, согласно следующим данным:
 - Белый - Левый канал (L)
 - Красный - Правый канал (R)
5. Затем подключите заземляющий провод к нижним терминалам картриджа.
6. Вставьте новый картридж с подключенными проводами в тонарм и закрутите винты. Готово!

Важные замечания

1. Не трогайте наконечник картриджа пальцами. Следите, чтобы игла не опускалась на подложку под пластинку, или на край пластинки.
2. Очищайте иглу мягкой кисточкой как можно чаще, двигая кисточку только спереди назад.
3. Очищайте пластинки от пыли и мягкой тряпочкой или специальным набором для чистки пластинок.
4. Протирайте крышку проигрывателя и его корпус от пыли, используя мягкую ткань.

Внимание: Не используйте для чистки вещества, содержащие спирт, бензин или любые другие агрессивные химикаты.

Устранение неисправностей

Наши устройства создаются по самым высоким стандартам и проходят несколько степеней контроля качества до того, как покинут фабрику. Тем не менее, иногда случаются ошибки и могут возникать проблемы из-за некачественных материалов или некорректного использования проигрывателя. Ознакомьтесь со следующими темами, чтобы устранить большинство возникающих неисправностей.

Нет питания

- Неправильно подсоединен адаптер питания.
- В розетке нет электричества.
- Данное устройство соответствует требованиям ERP2 и переходит в режим ожидания (выключается), если в течение примерно 20 минут не поступает аудио сигнал. Чтобы снова начать пользоваться устройством, выключите и включите его.

Если ваш проигрыватель периодически выключается, это не является дефектом.

Питание есть, но тарелка не вращается

- Соскочил ремень привода.

Тарелка вращается, но нет звука или звук слишком тихий

- Не снята защитная крышечка с картриджа.
- Рычажок звукоснимателя в верхней позиции.

Сильный гул

- Не заземленное соединение от картриджа, тонарама или кабеля тонарама к усилителю.
- Проигрыватель стоит слишком близко к динамикам.

Искаженный звук в одном или обоих каналах

- Устройство подключено к неправильному входу усилителя.
- Повреждение иглы или кантилевера.
- Ремень привода растянулся или загрязнился.
- Подшипник тарелки сухой, поврежден или загрязнен.
- Пыль на игле.
- Переключатель ММ/МС на предусилителе установлен в некорректном положении.

Нет сигнала в одном или обоих каналах

- На усилителе не выбран входящий сигнал.
- Усилитель не включен.
- Проверьте уровень сигнала усилителя или динамиков.
- Динамики не подключены.
- Нет соединения между усилителем и проигрывателем.
- Провода не подключены к картриджу.

Спецификация

Устройство

Адаптер питания	вход – переменный ток 100-240В, 50/60 Гц выход – постоянный ток 12В, 1.5 А
Потребляемая мощность	15 Вт
Динамики	2 x 10 Вт
Детонация	≤0.35%
Соотношение сигнал/шум	≥25 дБ
Поддерживаемые скорости	33 ¹ / ₃ , 45 об/мин
Выход RCA (тюльпаны)	да
Bluetooth	да, версия 5.0
Привод	ременный (пасик)
Размеры: (ШxВxД)	347x 270 x 143 мм
Вес нетто	2,9 кг
Вес брутто	6,5 кг

Картридж (AT-3600L)

Диапазон частот	20 Гц – 20 кГц
Рекомендуемое сопротивление	47 кОм
Баланс каналов	<2.5 дБ
Разделение каналов	>18 дБ
Рекомендуемая прижимная сила	3.5±0.5 г
Выходное напряжение	2.5 мВ
Заточка иглы	коническая
Конструкция иглы	сочлененная со стержнем кругового сечения
Радиус заточки иглы	0,6 мил
Кантилевер	АБС-пластик, армированный углеродным волокном
Вес	5 г

Важно:

- Дизайн и спецификации могут быть изменены производителем без предварительного информирования.

Alive Audio® и логотип Alive Audio, являются товарными знаками, зарегистрированными в России и других странах. Данный товарный знак и логотип запрещено использовать без явного разрешения со стороны правообладателя. Торговая марка в виде слова Bluetooth и логотипы являются собственностью компании Bluetooth SIG, Inc. Прочие товарные знаки и торговые марки являются собственностью соответствующих владельцев.



Товар сертифицирован для использования на территории Таможенного Союза без каких-либо ограничений. Соответствует требованиям ТР ТС 037/2016 «Об ограничении применения опасных веществ в изделиях электротехники и радиоэлектроники» и ТР ТС 020/2011 «Электромагнитная совместимость технических средств». **Импортер и организация, уполномоченная на**

принятие претензий: ООО "Бизнес-фабрика", 123458 г. Москва, ул. Маршала Прошлякова, д. 30, офис 503, +7 495 787 5900. **Производитель:** Элайв Аудио. **Изготовитель:** «Тимсен девелопмент лимитед». **Адрес изготовителя:** 5Ф, 447, Тианхэ Бэй Роуд, Гуанчжоу, Китай.

Информация о дате изготовления

Год и месяц изготовления продукции указаны в серийном номере продукта. Ниже описаны способы уточнения этой даты.

По серийному номеру продукта (серийный номер указан на устройстве и упаковке).

Формат серийного номера: XXXXXX0X0MY00000XX

Где М (десятый символ слева) равен месяцу производства, а Y (одиннадцатый символ слева) равен году производства. Месяц производства указывается одной из букв латинского алфавита.

Соответствие буквенных обозначений месяца производства:

A	B	C	D	E	F
Январь	Февраль	Март	Апрель	Май	Июнь
G	H	I	J	K	L
Июль	Август	Сентябрь	Октябрь	Ноябрь	Декабрь

Год производства указывается одной цифрой, которая соответствует последней цифре года производства (цифра 1 равна 2021 году производства).

Пример расшифровки по серийному номеру:

AATTRV0B1F116322MN

Где буква F это месяц (Июнь), а цифра 1 – последняя цифра года производства (2021 год).

Условия гарантийного обслуживания

Сроки предоставления гарантии

1. Устройство - 12 месяцев со дня покупки.
2. Адаптер питания, аккумуляторная батарея, встроенные динамики, соединительные провода, чехлы и прочие аксессуары, включенные в комплект поставки Устройства - 3 месяца со дня покупки. Срок проведения гарантийного ремонта может составлять до 45 дней с даты передачи Устройства в сервисный центр.

ВНИМАНИЕ: Игла является расходным материалом и гарантии не подлежит.

Сроки службы

1. Устройство - 24 месяца.
2. Адаптер питания, аккумуляторная батарея, встроенные динамики, соединительные провода, чехлы и прочие аксессуары, включенные в комплект поставки Устройства - 6 месяцев.

Условия гарантии

Настоящая гарантия действительна только при предъявлении полностью правильно и разборчиво заполненного гарантийного талона (с указанием полного серийного номера Устройства при его наличии, даты продажи Устройства, наличием печати торгующей организации, подписи покупателя об ознакомлении с условиями настоящей гарантии). Компания производитель не гарантирует программную и аппаратную совместимость Устройства с программным обеспечением и оборудованием, не входящим в комплект поставки Устройства, кроме случаев, когда это прямо указано в Руководстве пользователя.

Право на гарантийное обслуживание утрачивается в следующих случаях:

1. При его наличии, на Устройстве и/или упаковке отсутствует, нарушен или не читается оригинальный серийный номер.
2. Неисправность Устройства вызвана нарушением правил его эксплуатации, установки, транспортировки и хранения, изложенных в Руководстве пользователя.
3. Неисправность Устройства вызвана прямым или косвенным действием механических сил (задиры, сколы, трещины, деформация материалов и деталей, слом кнопок, деформация плат, разрыв, поломка или растяжении деталей и т.д.), химического, термического или физического воздействия, излучения, агрессивных или нейтральных жидкостей, газов или иных токсичных или биологических сред, насекомых, а также любых иных факторов искусственного или естественного происхождения, кроме тех случаев, когда такое воздействие прямо допускается Руководством пользователя.
4. Неисправность Устройства вызвана естественным износом, в том числе, но, не ограничиваясь износом аксессуаров, разъемов Устройства, аккумуляторных батарей и т.д.
5. Неисправность Устройства вызвана небезопасным отключением Устройства от сети, неправильным обновлением прошивки.
6. Неисправность Устройства вызвана несоответствием параметров питающих сетей.
7. Отсутствуют или нарушены пломбы и наклейки, установленные на Устройстве компанией производителем или авторизованным производителем сервисным центром.
8. Ремонт, техническое обслуживание или модернизация Устройства проводились лицами, не уполномоченными компанией производителем.

9. Неисправность устройства вызвана вследствие обстоятельств непреодолимой силы (пожар, молния, наводнение и т.д.).
10. Дефекты Устройства вызваны совместным использованием Устройства с оборудованием или программным обеспечением, не входящим в комплект поставки Устройства, если иное не оговорено в Руководстве пользователя.
11. Дефекты Устройства вызваны эксплуатацией неисправного Устройства, либо в составе комплекта неисправного оборудования.
12. Присутствуют признаки вскрытия (или попытки вскрытия) Устройства и/или нарушена заводская пломба (при ее наличии).

ПОРЯДОК ПРЕДОСТАВЛЕНИЯ ГАРАНТИИ

Недостатки товара, обнаруженные в период срока службы, устраняются уполномоченными ремонтными организациями (авторизованными сервисными центрами). В течение гарантийного срока устранение недостатков производится бесплатно при предъявлении оригинала заполненного гарантийного талона, в том числе заявленной неисправности, и документов, подтверждающих факт и дату заключения договора розничной купли-продажи (товарный, кассовый чек и т.д.). В случае отсутствия указанных документов гарантийный срок исчисляется со дня производства товара. Доставка неисправного Устройства в магазин или авторизованный сервисный центр производится покупателем за свой счет.

Ремонт неисправного Устройства, не подлежащего гарантийному обслуживанию, осуществляется авторизованными сервисными центрами по расценкам и в сроки, оговариваемые дополнительным соглашением в момент оформления заказа на ремонт. На усмотрение компании производителя в ремонте могут использоваться новые или восстановленные детали. Все детали, извлеченные из отремонтированного Устройства, переходят в собственность компании производителя. Гарантийный срок продлевается на время нахождения Устройства в ремонте.

ОГРАНИЧЕНИЕ ГАРАНТИИ

Гарантийное обслуживание не предусматривает чистку деталей и механизмов, обновление прошивки, а также периодическое обслуживание, ремонт или замену частей изделия в связи с их нормальным износом, в том числе в случае износа деталей с ограниченным сроком использования или повышенным уровнем нагрузок в процессе эксплуатации (иглы, стилусы, разъемы, USB порты, соединительные провода и т.д.).

Ни при каких обстоятельствах компания производитель не несет ответственности за какой-либо особый, случайный, прямой или косвенный вред, ущерб или убытки, понесенные владельцем Устройства и (или) третьими лицами при использовании, хранении или транспортировке Устройства, включая, но не ограничиваясь только перечисленным, упущенную выгоду, утрату или невозможность использования информации или данных, расходы по восстановлению информации и данных, убытки, вызванные перерывами в коммерческой, производственной или иной деятельности, возникающие в связи с использованием или невозможностью использования Устройства; вред, нанесенный другим устройством, подключаемым или работающим в одной электросети с Устройством.

Авторизованные сервисные центры

Город	Название АСЦ	Адрес	Телефон
Абакан (Республика Хакасия)	Notebook сервис	ул. Ярлына, д. 32 - только приёмка	8-913-540-66-60
Ангарск	ЭраТех	257-й квартал, д. 10, 12-й вход	8 (3955) 614-614
Армавир	Net сервис	ул. Комсомольская, д. 105	8 (918) 663-92-59
Архангельск	Мастер	пр. Московский, д. 46	8-965-733-36-02
Барнаул	Белгайн	ул. Чайковского, д. 25 - только приёмка	8-960-964-21-39
Белгород	АСЦ OLDLAB	пр-кт Славы, д. 76/9	8 (4722) 36-44-73
Бийск	Мобилэнд сервис	ул. Музичева, д. 200, ТЦ Воскресенье	8-961-982-91-11
Биробиджан	GSM-Сервис	ул. Шолом-Алейхема, д. 12	8 (42622) 23-870;
Благовещенск	Аксима	ул. Зейская, д. 126	8 (4162) 213-321
Боровика	Мобилэнд сервис	ул. Вокзальная, д. 17 - только приёмка	8635056395
Братск	Ремком	ул. Южная, д. 18А, каб. 112	8 (3953) 455-528
Брянск	СервисТел	ул. Дуки, д. 75, помещение IV	8 (4832) 40-50-50;
Быстрый Исток	Мобилэнд сервис	ул. Ленина, д. 43Б - только приёмка	8-960-964-41-71
Великие Луки	РемТел	ул. Некрасова, д. 6А	8 (960) 222-00-04;
Великий Новгород	Новитех	ул. Б. Санкт-Петербургская, д. 39, офис 104, офис-центр "Волга"	8 (8162) 698-486
Великий Устюг	КА сервис	ул. Васильевская, д. 40, офис 1, 1 этаж	8 (951) 738-19-03
Вельск (Архангельская обл.)	Мастер	ул. Карленина, д. 11, оф. 2	8-900-913-99-91
Владивосток	НОТЭК	пр-кт 100 лет Владивостоку, д. 28а	8 (4232) 36-07-53
Владивосток	Электрон	ул. Адмирала Кукушкина, д. 2В	8 (964) 440-39-99
Владивосток	Rosetec	ул. Фрунзе, д. 12	8 (800) 222-28-92
Волгоград	Н@родный Компьютер	ул. Бугуновская, д. 8	8 (8442) 73-66-81
Волгодонск (Ростовская обл.)	Надземный	б-р Великой Победы, д. 24	8-928-113-21-28
Волжский (Волгоградская обл.)	ComTel	б-р Профсоюзов, д. 15	8 (905) 333-69-69
Волгодар	папо service	ул. Балочкова, д. 18	8 (8172) 70-48-10
Воронеж	Компьютерная клиника №365	Кольцовская, д. 39	8 (473) 264-72-72
Воскресенск	Элекс	ул. Менделеева, д. 7	8 (800) 100-45-54
Вязники	Элекс	ул. Ленина, д. 45	8 (800) 100-45-54
Гусь-Хрустальный	Элекс	ул. Калинина, д. 28 Б	8 (800) 100-45-54
Данков	Элекс	ул. Ленина, д. 9	8 (800) 100-45-54
Дзержинск	СМТел	ул. Октябрьская, д. 15	8-908-161-63-11
Дмитровград	OM service	ул. Гагарина, д. 9а, ТК "Рубин", 2-й этаж, офис 1, 3	8-904-189-80-60;
Донецкой	Элекс	ул. Заводская, д. 19, ТЦ "Талисман"	8 (800) 100-45-54
Екатеринбург	FIXit	ул. Краснофлотская, д. 1, корп. Д	8-952-73-29-40
Ефремов	Элекс	ул. Ленина, д. 40, ТЦ "Талисман"	8 (800) 100-45-54
Заряиск	Элекс	ул. Ленинская, д. 47	8 (800) 100-45-54
Ижевск	Служба Сервис	пр-кт Ленина, д. 108, ТЦ "Кулебакин", офис 3-11	8 (4322) 501-329
Ишимор-Ола	Промонит	ул. Советская, д. 141	8 (8562) 35-55-54
Иркутск	ЭраТех	ул. 5-й армии, д. 31	8 (3952) 685-800
Казань	Сервисный центр	ул. Маршала Чуйкова, д. 5	8 (843) 526-69-51
Казань	Элнет	ул. Васильченко, д. 1, корп. 153, оф. 242	8 (843) 207-12-13
Калининград	ЕвроСтайл сервис	ул. Георгия Димитрова, д. 51	8 (4012) 93-45-44
Касимов	Элекс	ул. Советская, д. 68а	8 (800) 100-45-54
Кемерово	SMART	ул. Дарвина, д. 6	8 (3842) 76-01-00;
Кемерово	Компьютерные системы	ул. Красная, д. 21	8-961-726-36-56
Кимовск	Элекс	ул. Бессолова, д. 16	8 (800) 100-45-54
Кинешма (Ивановская обл.)	Мир Техники	ул. Фрунзе, д. 1	8 (49331) 56-88-8
Киров	Телеполлис	ул. Воровского, д. 135В	8 (8332) 25-59-59
Ковров	Элекс	ул. Строителей, д. 25, ТЦ "Русь"	8 (800) 100-45-54
Кольчугино	Элекс	ул. 3-го Интернационала, д. 42	8 (800) 100-45-54
Косиха	Мобилэнд сервис	ул. Титова, д. 15 - только приёмка	8-960-964-46-68
Кострома	Компьютерная клиника	ул. Свердлова, д. 66	8 (4942) 42-24-42
Краснодар	Сервис-Юг	ул. Северная, д. 604	8 (918) 357-09-79
Красноярск	Альда	ул. Профсоюзов, д. 14	8 (391) 211-70-36
Кудебани	Элекс	ул. Бутова, д. 2а	8 (800) 100-45-54
Курган	СМС-Сервис	6А мкрн, д. 11, офис 10	8 (3522) 47-27-25
Курск	Первая Сервисная Компания	ул. Садовая, д. 5	8 (4712) 51-45-75
Липецк	ТелеСервис	ул. Космонавтов, д. 6, пом. 1	8 (4742) 34-01-01;
Луизиань	Элекс	ул. Пушкина, д. 202а	8 (900) 100-45-54
Магадан	ON-online	ул. Новая, д. 31/10, ТРЦ "Навигатор", 1-й этаж	8-914-855-37-63
Малытгорск	РемТ	пр-кт Ленина, д. 51	8 (951) 444-85-63
Маякская	Ферма АС - Сервисный центр	пр-т И. Шамякина, д. 35Б	8 (8722) 68-10-26;
Междуреченск	Гранд	бульвар Медиков, д. 10	8 (38475) 50-777
Мерный (Архангельская обл.)	Мастер	ул. Неделина, д. 31	8-900-914-33-43
Михайлов	Элекс	Карла Маркса, д. 46	8 (800) 100-45-54
Москва	ExpressTeh	ул. Краснобогатирская, д. 2, стр. 73, этаж 2, офис 6	8-495-640-18-17
Москва	ExpressTeh	1-я Новоурьяминская, д. 19, 2-й этаж	8-495-640-18-17
Москва	ExpressTeh	Милую Малая, д. 53, к. 1	8-495-640-18-17
Москва	Мобилон	2-я Дубровская улица, д. 4 (вход со двора)	8 (495) 230-10-03;
Москва	ServiceNB	ул. Нарская, д. 15А, строение 5, помещение VII этаж 3 пом 1-5 7-11 9А	8 (800) 200-67-19
Нальчик	Компас-А	ул. Тарчкова, д. 19, блок "И", пом. 1548А-Б"	8 (8662) 76-04-47
Невель	РемТел	ул. Машук Маметовой, д.7а, Т.Ц, пом. 34	8 (960) 222-00-62;
Некиевый Новгород	СМТел	ул. Арамаксина, д. 3	8 (831) 220-32-77;
Некиевый Тапал	Сота	ул. Пархоменко, д. 1	8 (3435) 42-02-12
Новосайтск	Мобилэнд сервис	ул. Парковая, д. 11 - только приёмка	8-960-964-14-11
Новосицик	Мастер	ул. Космонавтов, д. 6, пом. 1	8-958-584-33-93
Новоурьяинск	Гранд	ул. Запорожская, д. 69	8 (900) 511-54-54
Новоурьяинск	Сервис Телеком	ул. Свердлова, д. 2а, ТЦ "Комос", 2 этаж	8-927-907-31-91
Новосмоленск	Элекс	пр-кт Энергетиков, д. 12/8	8 (800) 100-45-54
Новосмоленск	ИнформСервис	ул. Комсомольская, д. 28а	8 (48762) 3-46-70
Новосибирск	Мобилон-сервис	ул. Ватулина, д. 27	8 (383) 209-28-43
Новотроицк	Компания Восемь	ул. Советская, д. 40	8 (3537) 684-000
Озёры	Элекс	ул. Ленина, 47В	8 (800) 100-45-54
Омск	Ритм	ул. Конева, д. 12	8 (3812) 66-30-40
Орёл	АРС	ул. Революции, д. 5	8 (4862) 55-08-34;
Оренбург	Топ-Сервис	ул. Салмышская, д. 45, пом. 2	8 (3532) 50-70-30
Орск	Компания Восемь	ул. Спортивная, д. 5	8 (3537) 206-106

Оленinki	Лидер	ул. Победы, д. 23	8-951-164-06-06
Ленка	Арсенал - Сервис	ул. Кураева, д. 1А	8 (8412) 52-19-21
Ленка	МК-Сервис	ул. Суворова, д. 145а	8 (8412) 46-11-00
Перь	Контакт	ул. Екатерининская, д. 96	8 (342) 258-30-40
Петрозаводск	АРТ-Мастер	ул. Гоголя, д. 22	8 (8142) 59-33-50
Петрозаводск-Камчатский	Техника	ул. Автомобилистов, д. 1	8 (963) 833-66-33
Промысловск	Гранд	ул. Вокзальная, д. 50	8 (950) 570-97-11
Псков	Всё для ПК	ул. Пароменская, д. 21033	8 (8112) 56-22-44
Пятигорск	Полисервис	1-я Набережная, д. 32, корп. 4	8 (7933) 33-17-29
Расказово	Элекс	ул. Куйбышева, д. 8	8 (800) 100-45-54
Ростов-на-Дону	Алиса	пр-т Шолохова, д. 7	8 (863) 299-00-50
Ростов-на-Дону	Масими-Сервис	ул. Едромылова, д. 31Т	8 (800) 2-504-777
Рыбинск	Самсон	ул. Ломоносова, д. 3	8 (4855) 295-404
Рыбинск	Элекс	ул. Пугачова, д. 1	8 (800) 100-45-54
Рязань	Элекс	ул. Маслова Горького, д. 13	8 (800) 100-45-54
Рязань	Элекс	ул. Ленина, д. 2/88	8 (800) 100-45-54
Самара	Плюмер Сервис	ул. Съездовская, д. 10А	8 (846) 961-89-02
Самара	Плюмер Сервис	ул. Дыбенко, д. 27А (ЖК "Дом у кооператора")	8 (846) 221-63-33
Самара	Мастерская №1	ул. Стара-Загора, д. 142	8 (846) 313-2-977
Санкт-Петербург	Хороший сервис	ул. Ефимова, д. 114	8-911-025-85-86
Сарай	Элекс	ул. Ленина, д. 161	8 (800) 100-45-54
Сасово	Элекс	пр-т Савобыды, д. 21, ТЦ Гермес	8 (800) 100-45-54
Севастополь	OS Component	ул. Воронина, д. 101/1-	8 (978) 832-30-02
Северодвинск	Ксервис	ул. Ломоносова, д. 73	8 (8184) 50-15-77
Симферополь	OS Component	ул. Карла Маркса, д. 13/16	8 (3652) 54-62-23
Скипин	Элекс	ул. Высоковольтная, д. 15	8 (800) 100-45-54
Славянск-на-Кубани	Supreme	хутор Трудовеликовский, ул. Ленина, д. 99а	8-86165-49-20-20
Смоленск	Виктория Сервис	ул. Тенишевой, д. 19	8 (4812) 40-36-00
Спас-Клепихи	Элекс	ул. Московская, д. 10	8 (800) 100-45-54
Ставрополь	ЭкспертСервис	ул. Доваторская, д. 19	8 (865) 274-19-44
Ставрополь	МК-Сервис	перуток Макарова, д. 2	8 (8652) 58-89-45
Старый Оскол	Бел-Сервис	микр-н Конева, д. 17	8 (4725) 426-052
Стерлитамак	Сервис-Технос	ул. Худайбердина, д. 158	8 (3473) 20-12-13
Сургут	NodeSP	ул. Восточная, д. 6	8 (3462) 550-845
Сургут	GoldPhone	ул. Московская, д. 8	8-927-614-00-16
Сыктывкар	Масимум	ул. Первомайская, д. 78, оф. 43	8-912-863-53-53
Тальменка	Битлан	ул. Вокзальная, д. 195 - только приёмка	8-960-964-48-24
Тамбов	Юнит-Сервис	ул. Пушкинская, д. 58/1	8 (4752) 72-70-70
Тверь	MyBайт	пр-кт Калининка, д. 8	8 (4822) 45-26-80
Тихорецк	Контакт	п. Парковый, ул. Промышленная, д. 1Е	8-928-666-86-86
Тюменин	Сервисная лаборатория SenLab	ул. Звездаторная, д. 7	8-953-875-46-62
Тольятти	АБВИР	ул. Дзержинского, д. 76	8 (8482) 74-14-71
Томск	Компьютерные системы	Комсомольский пр-т, д. 46	8-961-861-55-33
Тольчака	Мобилфонд сервис	ул. Ленина, д. 3А - только приёмка	8-960-964-15-18
Тула	Jet-Сервис	пр-кт Ленина, д. 97	8 (4872) 33-54-88
Тюмень	Компьютерная клиника № 722	ул. Мишина Странского, д. 17 (вход со двора воле подъезда №3)	8 (3452) 49-50-06
Ульяновск	СМТЕЛ	ул. Гончарова, д. 28/13	8 (8422) 249-47/9
Уфа	АРТМобилком	ул. Менделеева, д. 23, корпус 2	8 (347) 291-28-34
Ухолово	Элекс	ул. Революции, д. 61	8 (800) 100-45-54
Ухта	Спутник	ул. 40 лет Коми, д. 7	8 (8216) 74-13-13
Ужаровск	Электроник	Карла Маркса д. 59, литер Д, 2-й этаж	8 (4212) 50-00-66
Чапавск	РойРемонт	ул. Железнодорожник, д. 33а, ТРЦ "Панорама"	8-987-958-18-41
Чибисары	DIXON	ул. Калининка, д. 91, к1	8 (8352) 38-42-02
Челябинск	АйсСервис	пр-кт Ленина, д. 61, помещение №8, вход с ул. Васькино в здание	8-922-750-45-31
Череповец	Компьютерная клиника №091	ул. Советская, д. 72	8 (8782) 288-063
Чита	Интерполит-Сервис	ул. Кастрицкая, д. 6, пом. 42	8-914-485-79-99
Шиха	Элекс	ул. Комсомольская, д. 6	8 (800) 100-45-54
Шихово	Элекс	ул. Первомайская, д. 46	8 (800) 100-45-54
Ярославль	Fast Load	ул. Калининка, д. 11	8 (4852) 934-000

Уважаемый покупатель! Доводим до вашего сведения, что количество, месторасположение и контактные телефоны работающих сервисных центров может периодически меняться. Указанный выше список носит информативный характер. Актуальный перечень авторизованных сервисных центров, предоставляющих гарантийное обслуживание, можно уточнить на сайте www.aliveaudio.ru



Гарантийный талон

Модель:

Серийный номер:

Дата продажи:

(срок гарантии – один год с даты продажи)

ПРОДАВЕЦ:

Название торговой организации:

Телефон торговой организации:

Адрес, e-mail:

Подпись продавца _____

М.П.

Подпись покупателя _____

*Изделие получил в исправном состоянии и в полной комплектации.
С условиями гарантии ознакомлен и согласен.*

Внимание! Гарантийный талон недействителен без печати продавца.

Поддержка: www.aliveaudio.ru