



Alive Audio® LIBERTY

**Виниловый проигрыватель со встроенными
динамиками и двухсторонним Bluetooth**

Инструкция по эксплуатации

Alive Audio — бренд аудио продукции, чья философия строится на желании сохранить подлинные ценности в нашей стремительной жизни, наполненной современными технологиями.

Нас вдохновляет пульс нашей планеты и живое, а не виртуальное общение с близкими людьми. Кино, живопись, дизайн, мода и путешествия — счастливые моменты, создающие настроение и позитивные эмоции.

И наша главная страсть — это музыка!

Основная идея Alive Audio — дарить эмоции и настроение через качественное звучание, которое дополняется стильным внешним видом всех устройств, идеально вписываемых в любые интерьеры.

Мы благодарим вас за приобретение нашего проигрывателя Alive Audio Harmony и надеемся, что он подарит вам долгие и наполненные позитивными эмоциями моменты наслаждения любимыми мелодиями.

#sound_for_life

ПЕРЕД ИСПОЛЬЗОВАНИЕМ ВНИМАТЕЛЬНО ПРОЧИТАЙТЕ РУКОВОДСТВО ПОЛЬЗОВАТЕЛЯ.

1. Использование элементов управления или регулировки, выполнение процедур, отличных от указанных в данном руководстве, может привести к опасному радиационному облучению. Устройство не должно настраиваться или ремонтироваться людьми без специальных знаний и квалификации.
2. Не используйте устройство рядом с любым источником воды.
3. Для очистки устройства используйте мягкую сухую ткань.
4. Не закрывайте и не блокируйте вентиляционные отверстия. При размещении устройства на полке оставьте вокруг него 5 см (2 дюйма) свободного пространства.
5. Установите устройство в соответствии с руководством пользователя, входящим в комплект поставки.
6. Не наступайте на адаптер питания и/или его кабель и не зажимайте его. Будьте очень осторожны, особенно возле штекеров и кабельного вывода. Не размещайте на адаптере электропитания тяжелые предметы, так как они могут повредить его. Храните устройство в недоступном для детей месте! Играя с кабелем электропитания, они могут серьезно пораниться.
7. Отключайте это устройство от сети во время грозы или если не используете в течение длительного времени.
8. Устройство должно находиться вдали от источников тепла, таких как батареи, обогреватели, нагревательные печи, свечи и другие изделия, выделяющие тепло, или открытое пламя.
9. Не используйте устройство вблизи сильных магнитных полей.
10. Электростатический разряд может помешать нормальной эксплуатации устройства. Если это так, просто перезагрузите и перезапустите устройство, выключив и включив его. Соблюдайте осторожность при передаче файлов и эксплуатируйте устройство в среде, свободной от атмосферных помех.
11. Предупреждение! Не вставляйте какие-либо предметы в изделие через вентиляционные отверстия или проемы. Через изделие проходит высокое напряжение, и вставленный предмет может вызвать поражение электрическим током и/или короткое замыкание внутренних частей. По этой же причине не проливайте на изделие воду или любую другую жидкость.
12. Не используйте устройство в помещениях с повышенной влажностью, таких как ванные комнаты, кухни, насыщенные паром комнаты, или около бассейнов.

13. Не используйте это устройство в среде, где возможно образование конденсата.
14. Несмотря на то, что это устройство изготовлено с особой тщательностью и несколько раз проверено перед выпуском с завода, возникновение проблем все же возможно, как и со всеми электрическими приборами. Если Вы заметили дым, чрезмерное нагревание или любые другие неожиданные явления, Вам следует немедленно отключить вилку от розетки электропитания.
15. Это устройство должно работать от такого источника питания, как указано на заводской табличке со спецификациями. Если Вы не уверены в том, какой тип источника питания используется в Вашем доме, проконсультируйтесь с Вашим торговым посредником или местной электроэнергетической компанией.
16. Штепсельная розетка должна быть установлена рядом с оборудованием и быть в непосредственном доступе.
17. Не перегружайте розетки переменного тока или удлинительные шнуры. Перегрузка может вызвать возгорание или поражение электрическим током.
18. Устройства, спроектированные в соответствии с первым классом электрооборудования по европейским стандартам, «class 1», необходимо подключать к заземленным розеткам электропитания.
19. Устройства, спроектированные в соответствии со вторым классом электрооборудования по европейским стандартам, «class 2», не требуют наличия заземления в сети электропитания.
20. Размещайте устройство вдали от животных. Некоторым животным нравится кусать шнур питания.
21. Вынимая вилку из штепсельной розетки, всегда держитесь за вилку. Не тяните за шнур питания. Это может вызвать короткое замыкание.
22. Избегайте размещения устройства на поверхностях, которые могут быть подвержены избыточной вибрации или ударам.
23. Для очистки устройства используйте мягкую сухую ткань. Не используйте растворители или жидкости на основе бензина. Чтобы удалить устойчивые пятна, Вы можете использовать влажную ткань с разбавленным моющим средством.
24. Поставщик не несет ответственности за повреждение или потерю данных, вызванные неисправностью, неправильным использованием, реконструкцией устройства или заменой батареи.
25. Не прерывайте соединение, когда устройство форматирует или передает файлы. В противном случае данные могут быть повреждены или утеряны.
26. Если в устройстве есть функция воспроизведения через USB, карту памяти USB следует подключать напрямую к устройству. Не используйте удлинительный кабель USB, так как он может вызывать помехи, что приведет к потере данных.

27. Не допускайте попадания на устройство капель или брызг. Следите за тем, чтобы на устройство или рядом с ним не ставились предметы, наполненные жидкостью, например вазы.
28. В случае возникновения каких-либо проблем отключите шнур питания переменного тока и обратитесь за обслуживанием к квалифицированному персоналу.
29. Если устройство работает от батарей, батарею не следует подвергать нагреву от солнца, огня и других горячих источников.
30. Следует обратить внимание на экологические аспекты утилизации батарей.
31. Устройство можно использовать только в умеренном климате. Холодные и теплые условия не подходят при использовании устройства.
32. Табличка с техническими данными находится на нижней или задней панели устройства. Информация с таблички продублирована в руководстве пользователя.
33. Это устройство не предназначено для использования людьми (включая детей) с физическими, умственными расстройствами, расстройствами чувственного восприятия или с недостатком опыта и знаний, если они не находятся под наблюдением или не получили инструкции по правильному использованию устройства со стороны лица, отвечающего за их безопасность.
34. Это изделие не предназначено для профессионального, коммерческого или промышленного использования.
35. Убедитесь, что устройство установлено в устойчивом положении. Гарантия не распространяется на повреждения, вызванные эксплуатацией этого изделия в нестабильном положении, вибрациями или ударами, либо несоблюдением любых других предупреждений или мер предосторожности, содержащихся в данном руководстве пользователя.
36. Никогда не снимайте корпус этого устройства.
37. Никогда не помещайте это устройство на другое электрическое оборудование.
38. Не используйте и не храните устройство в местах, где оно может быть подвержено воздействию прямых солнечных лучей, образованию чрезмерного количества пыли или излишней вибрации.
39. Не допускайте игр детей с пластиковыми пакетами, используемыми для упаковки устройства.
40. Используйте только приспособления/принадлежности, указанные производителем.
41. Поручите все обслуживание квалифицированному обслуживающему персоналу. Обслуживание требуется, когда устройство было повреждено (например, его шнур электропитания или вилка), когда была пролита жидкость или какие-либо предметы упали на

устройство, когда устройство подверглось воздействию дождя или влаги, когда устройство работает ненормально, или когда произошло падение устройства.

42. Не используйте поврежденный шнур электропитания, вилку или незакрепленную, ослабленную розетку. Это может привести к возгоранию или поражению электрическим током.
43. Длительное воздействие громких звуков личных музыкальных проигрывателей может привести к временной или постоянной потере слуха.

Комплектация

Убедитесь в наличии всех прилагаемых аксессуаров, перечисленных ниже.

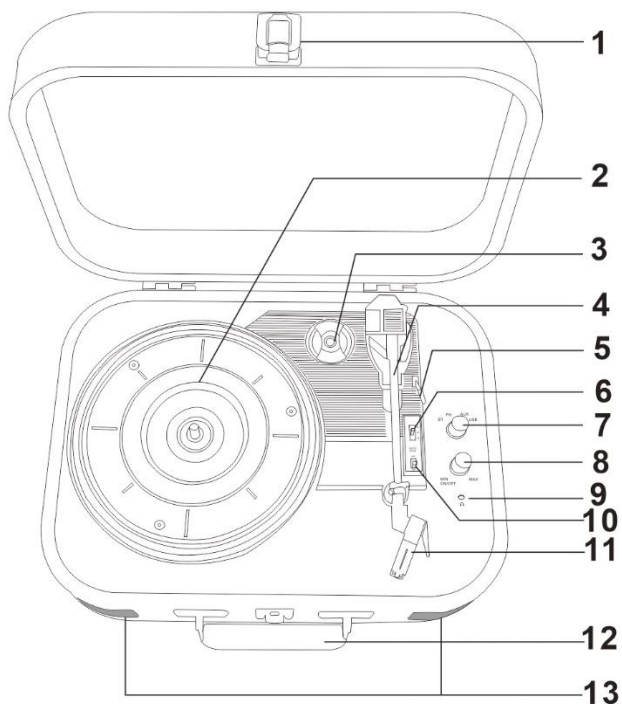
Продукция, не входящая в комплект поставки, продается отдельно. В комплект поставки входят:

- проигрыватель
- инструкция по использованию
- адаптер питания
- адаптер на 45 об./мин.
- слипмат
- руководство по быстрому запуску

В случае возникновения каких-либо вопросов или проблем относительно Вашего устройства, включая некомплектность поставки, и при невозможности найти ответы в данном руководстве, обратитесь к представителю производителя или производителю.

Сохраните заводскую упаковку и упаковочные материалы. Они представляют собой идеальный контейнер для транспортировки устройства, а также помогут при возможном обмене устройства.

Элементы управления



- | | | | |
|----|---|-----|--|
| 1. | Фиксатор корпуса | 10. | Переключатель скорости вращения (33, 45, 78) |
| 2. | Диск проигрывателя | 11. | Звукосниматель (с алмазной иглой) |
| 3. | Адаптер на 45 об/мин | 12. | Регулятор положения звукоснимателя |
| 4. | Тонарм | 13. | Динамик(и) |
| 5. | Рычаг тонарма | 14. | Петли корпуса |
| 6. | Переключатель автостопа | 15. | Ножки корпуса |
| 7. | Функциональный переключатель (BT IN/LINE IN/PHONO/BT OUT) | 16. | Дополнительный Aux in |
| 8. | Ручка включения/регулировки громкости | 17. | Линейный выход RCA |
| 9. | Разъем для наушников | 18. | Разъем постоянного тока (DC) (разъем Type-C) |

Установка проигрывателя

1. Проигрыватель должен стоять на плоской и ровной поверхности, не вибрирующей и стабильной.
2. Снимите транспортировочное крепление со звукоснимателя.
3. Подключите адаптер питания к соответствующему входу проигрывателя.
4. Вставьте вилку в розетку.

Проигрывание виниловых пластинок

1. Установите режим воспроизведения PHONO.
2. Переверните переключатель Вкл/Выкл в положение Вкл (On). LED индикатор питания загорится красным.
3. Положите виниловую пластинку на диск проигрывателя.
4. Установите нужную скорость (об/мин) виниловой пластинки (33/45 об/мин).
Для виниловой пластинки на 45 об/мин используйте адаптер скорости вращения.
5. Снимите защитную крышечку с иглы.
Внимание! Всегда надевайте защитную крышечку обратно, когда вы закончили пользоваться проигрывателем – это позволит избежать поломки иглы.
6. Откройте Защелку звукоснимателя.
7. Поднимите звукосниматель Рычажком тонарма.
8. Аккуратно поместите звукосниматель над желаемым треком и рычажком тонарма опустите звукосниматель на пластинку для начала воспроизведения.
9. Отрегулируйте громкость динамиков до нужного уровня.
10. Переместите переключатель управления автостопом в положение остановки.
11. По завершении записи тонарм остановится автоматически.
12. После остановки, необходимо рычажком тонарма поднять звукосниматель, переместить его в исходное положение и рычажком тонарма опустить звукосниматель.
13. Закройте защелку звукоснимателя.

Беспроводное соединение

1. Включите проигрыватель и установите режим воспроизведения BT IN, беспроводное соединение включится автоматически.
2. Проверьте, включена ли функция беспроводного соединения на вашем устройстве (планшете, телефоне, компьютере). Зайдите в настройки беспроводного соединения и найдите имя сопряженного устройства "LIBERTY", затем нажмите кнопку подключения устройства.
3. Теперь нужно подключиться к проигрывателю и воспроизвести нужную запись.
4. Для воспроизведения записей через беспроводные колонки, наушники, необходимо повернуть функциональную ручку проигрывателя в режим BT OUT. Поднесите близко к устройству беспроводные наушники или колонки. После сопряжения, воспроизведение записи с проигрывателя начнется через беспроводные устройства.

Линейный вход

Вы можете прослушивать музыку со своего аудио источника (MP3 плеера, смартфона, CD плеера, и т.д.) через встроенные динамики проигрывателя. Для этого подключите ваше устройство к проигрывателю аудио-кабелем с разъемами 3,5мм (не входят в комплект), переведите проигрыватель в режим Line-IN/AUX и включите ваше внешнее устройство. Проигрывание начнется автоматически. Внимание: В режиме AUX опорный диск проигрывателя не вращается

Разъем для наушников

1. Найдите на панели разъем для наушников
2. Подключите в разъем свои проводные наушники
3. Теперь звук подается в наушники

Примечание: при использовании наушников воспроизведение через динамик будет автоматически отключаться.

Автостоп

При включенном автостопе пластинка остановится автоматически после окончания воспроизведения последнего трека. Некоторые типы пластинок могут иметь специфическую зону автостопа, из-за которой пластинка может остановиться, не проиграв все треки. Что бы избежать этого, необходимо выключить функцию Автостоп при проигрывании таких пластинок.

Подключение внешних динамиков

Выходы RCA:

1. Выход RCA посылает аналоговый линейный сигнал, и служит для непосредственного подключения к активным внешним стереодинамикам или соответствующему выходу стереосистемы.
2. Красный выход соответствует правому каналу, левый выход – белому.

Внимание! Выход RCA не предназначен для непосредственного подключения к пассивным динамикам – при таком подключении уровень громкости будет минимальным.

ВАЖНО! Если подключить внешние динамики через RCA кабель, звук будет воспроизводиться одновременно и через встроенные динамики, и через внешние. Для того, что б воспроизведение шло только через внешние динамики, достаточно выкрутить на проигрывателе громкость до минимума и регулировать громкость воспроизведения на внешних динамиках. Во избежание воспроизведения записи через встроенные и внешние динамики одновременно, необходимо подключить внешние динамики через разъем для подключения наушников.

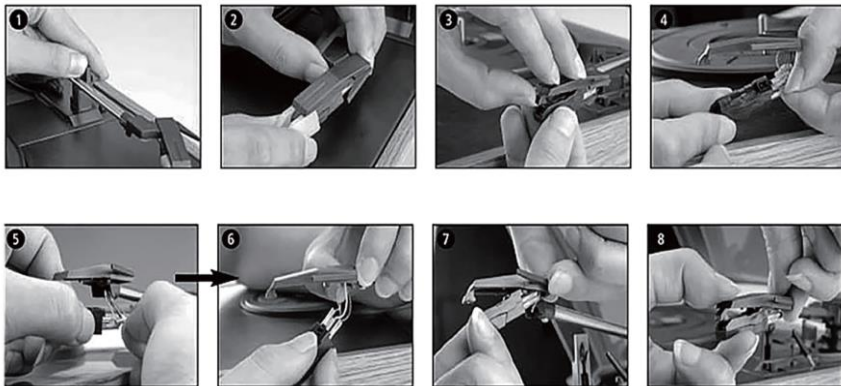
Проигрывание виниловых пластинок на 45 об/мин

Установите адаптер на 45 об/мин на шпиндель. Аккуратно положите пластинку на 45 об/мин на диск проигрывателя. Для воспроизведения пластинки выполните действия, описанные в разделе " Эксплуатация проигрывателя".

Замена звукоснимателя

Замену звукоснимателя в проигрывателе следует производить каждые 3 - 4 месяца постоянной эксплуатации (примерно через каждые 250 часов общего времени воспроизведения).

См. рисунки 1-8, чтобы заменить звукосниматель.



1. Нажмите на фиксатор рычага, чтобы отсоединить корпус звукоснимателя.
2. Снимите крышку корпуса, чтобы открыть иглу.
3. Извлеките корпус из держателя.
4. Осторожно вытащите аудио-провод из корпуса, стараясь тянуть за концевой зажим, а не за кабель.
5. Осторожно вставьте аудио-провода.
6. Следите за тем, чтобы аудио-провода не касались друг друга.
7. Осторожно вставьте корпус в держатель.
8. Осторожно закрепите корпус в держателе.

Для установки нового картриджа повторите процедуры 3 и 4 в обратном порядке.

Примечание: требуется предельная осторожность

Сменные керамические звукосниматели легко приобрести через Интернет.

Важные замечания

1. Не трогайте наконечник иглы пальцами. Следите, чтобы игла не опускалась на подложку под пластинку или на край пластинки.
2. Очищайте иглу мягкой кисточкой как можно чаще, двигая кисточку только спереди назад.
3. Очищайте пластинки от пыли мягкой тряпочкой или специальным набором для чистки пластинок.
4. Протирайте крышку проигрывателя и его корпус от пыли, используя мягкую ткань.

Внимание! Не используйте для чистки вещества, содержащие спирт, бензин или любые другие агрессивные химикаты.

Поиск и устранение неисправностей

Проблема	Решение
Устройство не включается.	Убедитесь в том, что шнур питания устройства подключен к соответствующей электрической розетке, а розетка подключена к сети.
Отсутствует звук.	Поверните ручку питания/регулировки громкости (POWER/VOLUME) по часовой стрелке, чтобы увеличить громкость.
Не воспроизводится запись на виниловой пластинке.	Убедитесь в том, что установлена правильная скорость вращения [33/45/78 об/мин). Убедитесь в правильности подключения адаптера питания.
Отсутствует воспроизведение при использовании разъема AUX OUT.	Убедитесь в том, что кабель надежно подсоединен, а на внешнем устройстве отсутствуют загрязнения и повреждения.
Нет звука при использовании порта Stereo RCA.	Убедитесь в том, что кабель надежно подсоединен к проигрывателю и усилителю или другому устройству. Проверьте уровень громкости на усилителе или другом устройстве.

Дополнительная информация

Дизайн и спецификация могут быть изменены производителем без предварительного информирования.

Для уменьшения электропотребления некоторые модели используют стандарт ERP. Если они не эксплуатируются 10-20 минут, они автоматически выключаются. Для повторного включения – выключите и включите устройство.

Alive Audio® и логотип Alive Audio, являются товарными знаками, зарегистрированными в России и других странах. Данный товарный знак и логотип запрещено использовать без явного разрешения со стороны правообладателя. Торговая марка в виде слова Bluetooth и логотипы являются собственностью компании Bluetooth SIG, Inc. Прочие товарные знаки и торговые марки являются собственностью соответствующих владельцев.



Товар сертифицирован для использования на территории Таможенного Союза без каких-либо ограничений. Соответствует требованиям ТР ТС 037/2016 «Об ограничении применения опасных веществ в изделиях электротехники и радиоэлектроники», ТР ТС 004.2011 «О безопасности низковольтного оборудования». Импортер и организация, уполномоченная на принятие претензий: ООО "Бизнес-фабрика", 123458 г. Москва, ул. Маршала

Прошлякова, д. 30, офис 503, +7 495 787 5900. Производитель: Элайв Аудио. Изготовитель: «Тимсен девелопмент лимитед». Адрес изготовителя: 5Ф, 447, Тианхэ Бэй Роуд, Гуанчжоу, Китай.

Информация о дате изготовления

Год и месяц изготовления продукции указаны в серийном номере продукта. Ниже описаны способы уточнения этой даты. По серийному номеру продукта (серийный номер указан на устройстве и/или упаковке).

Формат серийного номера: XXXXXX0X0M μ XX

Где M (десятый символ слева) равен месяцу производства, а μ (одиннадцатый символ слева) равен году производства. Месяц производства указывается одной из букв латинского алфавита.

Соответствие буквенных обозначений месяца производства:

A	B	C	D	E	F
Январь	Февраль	Март	Апрель	Май	Июнь
G	H	I	J	K	L
Июль	Август	Сентябрь	Октябрь	Ноябрь	Декабрь

Год производства указывается одной цифрой, которая соответствует последней цифре года производства (цифра 1 равна 2021 году производства).

Пример расшифровки по серийному номеру:

AATTRV0B1E3MN

Где буква F это месяц (май), а цифра 3 – последняя цифра года производства (2023 год).

Условия гарантийного обслуживания

Сроки предоставления гарантии

1. Устройство - 12 месяцев со дня первичного приобретения продукта.
2. Адаптер питания, аккумуляторная батарея, встроенные динамики, соединительные провода, чехлы и прочие аксессуары, включенные в комплект поставки Устройства - 3 месяца со дня первичного приобретения продукта. Срок проведения гарантийного ремонта может составлять до 45 дней с даты передачи Устройства в сервисный центр. **ВНИМАНИЕ:** Игла является расходным материалом и гарантии не подлежит.

Сроки службы

1. Устройство - 24 месяца.
2. Адаптер питания, аккумуляторная батарея, встроенные динамики, соединительные провода, чехлы и прочие аксессуары, включенные в комплект поставки Устройства - 6 месяцев.

Условия гарантии

Настоящая гарантия действительна только при предъявлении полностью правильно и разборчиво заполненного гарантийного талона (с указанием полного серийного номера Устройства при его наличии, даты продажи Устройства, наличия печати торгующей организации, подписи покупателя об ознакомлении с условиями настоящей гарантии). Компания-производитель не гарантирует программную и аппаратную совместимость Устройства с программным обеспечением и оборудованием, не входящим в комплект поставки Устройства, кроме случаев, когда это прямо указано в Руководстве пользователя.

Право на гарантийное обслуживание утрачивается в следующих случаях:

1. При его наличии, на Устройстве и/или упаковке отсутствует, нарушен или не читается оригинальный серийный номер.
2. Неисправность Устройства вызвана нарушением правил его эксплуатации, установки, транспортировки и хранения, изложенных в Руководстве пользователя.
3. Неисправность Устройства вызвана прямым или косвенным действием механических сил (задиры, сколы, трещины, деформация материалов и деталей, слом кнопок, деформация плат, разрыв, поломка или растяжении деталей и т.д.), химического, термического или физического воздействия, излучения, агрессивных или нейтральных жидкостей, газов или иных токсичных или биологических сред, насекомых, а также любых иных факторов искусственного или естественного происхождения, кроме тех случаев, когда такое воздействие прямо допускается Руководством пользователя.
4. Неисправность Устройства вызвана естественным износом, в том числе, но, не ограничиваясь износом аксессуаров, разъемов Устройства, аккумуляторных батарей и т.д.
5. Неисправность Устройства вызвана небезопасным отключением Устройства от сети, неправильным обновлением прошивки.
6. Неисправность Устройства вызвана несоответствием параметров питающих сетей.
7. Отсутствуют или нарушены пломбы и наклейки, установленные на Устройстве компанией производителем или авторизованным производителем сервисным центром.
8. Ремонт, техническое обслуживание или модернизация Устройства проводились лицами, не уполномоченными компанией производителем.
9. Неисправность устройства вызвана вследствие обстоятельств непреодолимой силы (пожар, молния, наводнение и т.д.).

10. Дефекты Устройства вызваны совместным использованием Устройства с оборудованием или программным обеспечением, не входящим в комплект поставки Устройства, если иное не оговорено в Руководстве пользователя.
11. Дефекты Устройства вызваны эксплуатацией неисправного Устройства, либо в составе комплекта неисправного оборудования.
12. Присутствуют признаки вскрытия (или попытки вскрытия) Устройства и/или нарушена заводская пломба (при ее наличии).

ПОРЯДОК ПРЕДОСТАВЛЕНИЯ ГАРАНТИИ

Недостатки товара, обнаруженные в период срока службы, устраняются уполномоченными ремонтными организациями (авторизованными сервисными центрами). В течение гарантийного срока устранение недостатков производится бесплатно при предъявлении оригинала заполненного гарантийного талона, в том числе заявленной неисправности, и документов, подтверждающих факт и дату заключения договора розничной купли-продажи (товарный, кассовый чек и т.д.). В случае отсутствия указанных документов гарантийный срок исчисляется со дня производства товара. Доставка неисправного Устройства в магазин или авторизованный сервисный центр производится покупателем за свой счет. Ремонт неисправного Устройства, не подлежащего гарантийному обслуживанию, осуществляется авторизованными сервисными центрами по расценкам и в сроки, оговариваемые дополнительным соглашением в момент оформления заказа на ремонт. На усмотрение компании производителя в ремонте могут использоваться новые или восстановленные детали. Все детали, извлеченные из отремонтированного Устройства, переходят в собственность компании производителя. Гарантийный срок продлевается на время нахождения Устройства в ремонте.

ОГРАНИЧЕНИЕ ГАРАНТИИ

Гарантийное обслуживание не предусматривает чистку деталей и механизмов, обновление прошивки, а также периодическое обслуживание, ремонт или замену частей изделия в связи с их нормальным износом, в том числе в случае износа деталей с ограниченным сроком использования или повышенным уровнем нагрузок в процессе эксплуатации (иглы, стилусы, разъемы, USB порты, соединительные провода и т.д.).

Ни при каких обстоятельствах компания производитель не несет ответственности за какой-либо особый, случайный, прямой или косвенный вред, ущерб или убытки, понесенные владельцем Устройства и (или) третьими лицами при использовании, хранении или транспортировке Устройства, включая, но не ограничиваясь только перечисленным, упущенную выгоду, утрату или невозможность использования информации или данных, расходы по восстановлению информации и данных, убытки, вызванные перерывами в коммерческой, производственной или иной деятельности, возникающие в связи с использованием или невозможностью использования Устройства; вред, нанесенный другим устройством, подключаемым или работающим в одной электросети с Устройством.

Авторизованные сервисные центры

Город	Название АСЦ	Адрес	Телефон
Абакан (Республика Хакасия)	Notebook сервис	ул. Ярыгина, д. 32 - только приёмка	8-913-540-66-60
Ангарск	Экратех	257-й квартал, д. 10, 12-й вход	8 (3955) 614-614
Армавир	Next сервис	ул. Комсомольская, д. 105	8 (918) 663-92-59
Архангельск	Мастер	пр. Московский, д. 46	8-965-733-36-02
Барнаул	Билайн	ул. Чайковского, д. 25 - только приёмка	8-960-964-21-39
Белгород	АСЦ OLDLAB	пр-кт Славы, д. 76/9	8 (4722) 36-44-73
Бийск	Мобилэнд сервис	ул. Мухачева, д. 200, ТЦ Воскресенье	8-961-982-91-11
Биробиджан	GSM-Сервис	ул. Шолом-Алейхема, д. 12	8 (42622) 23-870;
Благовещенск	Аксиома	ул. Зейская, д. 126	8 (4162) 213-321
Боровиха	Мобилэнд сервис	ул. Вокзальная, д. 17 - только приёмка	89635058395
Братск	Ремком	ул. Южная, д. 18А, каб. 112	8 (3953) 455-528
Брянск	СервисТел	ул. Дуки, д. 75, помещение IV	8 (4832) 40-50-50;
Быстрый Исток	Мобилэнд сервис	ул. Ленина, д. 43Б - только приёмка	8-960-964-41-71
Великие Луки	РемТел	ул. Некрасова, д. 8А	8 (960) 222-00-04;
Великий Новгород	Новинтех	ул. Б. Санкт-Петербургская, д. 39, офис 104, офис-центр "Волна"	8 (8162) 686-406
Великий Устюг	КА сервис	ул. Красноармейская, д. 40, офис 1, 1 этаж	8 (951) 736-18-03
Вельск (Архангельская обл.)	Мастер	ул. Карпеченко, д. 11, оф. 2	8-900-913-99-91
Владивосток	НОТЭК	пр-кт 100 лет Владивостоку, д. 28А	8 (4232) 36-07-53
Владивосток	Электрон	ул. Адмирала Юмашева, д. 2В	8 (964) 440-39-99
Владикавказ	Rsotech	ул. Фрунзе, д. 12	8 (800) 222-28-92
Волгоград	N@родный Компьютер	ул. Богунская, д. 8	8 (8442) 73-66-81
Волгодонск (Ростовская обл.)	Надежный	б-р Великой Победы, д. 24	8-928-113-21-28
Волжский (Волгоградская обл.)	ComTeL	б-р Профсоюзов, д. 15	8 (905) 333-69-69
Вологда	papo service	ул. Батушкова, д. 18	8 (8172) 70-48-10
Воронеж	Компьютерная клиника №365	Кольцовская, д. 39	8 (473) 264-72-72
Воскресенск	Элекс	ул. Менделеева, д. 7	8 (800) 100-45-54
Вязники	Элекс	ул. Ленина, д. 45	8 (800) 100-45-54
Гусь-Хрустальный	Элекс	ул. Калинина, д. 28 Б	8 (800) 100-45-54
Данков	Элекс	ул. Ленина, д. 9	8 (800) 100-45-54
Дзержинск	СМТел	ул. Октябрьская, д. 15	8-908-161-63-11
Дмитровград	OM service	ул. Гагарина, д. 9А, ТК "Рубин", 2-й этаж, офис 1, 3	8-904-189-80-60;
Донской	FIXIT	ул. Заводская, д. 19, ТЦ "Талисман"	8 (800) 100-45-54
Екатеринбург	Элекс	ул. Краснофлотцев, д. 1, корп. Д	8-952-73-29-40
Ефремов	Элекс	ул. Ленина, д. 40, ТЦ "Талисман"	8 (800) 100-45-54
Зарайск	Элекс	ул. Ленинская, д. 47	8 (800) 100-45-54
Иваново	Спектр-Сервис	пр-кт Ленина, д. 108, ТЦ "Купеческий", офис 3-11	8 (4932) 501-329
Йошкар-Ола	Пронут	ул. Советская, д. 141	8 (8362) 35-55-54
Иркутск	Экратех	ул. 5-й армии, д. 31	8 (3952) 685-800
Казань	Сервисный центр	ул. Маршала Чуйкова, д. 5	8 (843) 526-69-51
Казань	Элнет	ул. Васильченко, д. 1, корп. 153, оф. 242	8 (843) 207-12-13
Калининград	Евросвязь сервис	ул. Георгия Димитрова, д. 51	8 (4012) 93-45-43
Касимов	Элекс	ул. Советская, д. 68А	8 (800) 100-45-54
Кемерово	SMART	ул. Дарвина, д. 6	8 (3842) 76-01-00;
Кемерово	Компьютерные системы	ул. Красная, д. 21	8-961-726-36-56
Кимовск	Элекс	ул. Бессолова, д. 16	8 (800) 100-45-54
Кинешма (Ивановская обл.)	Мир Техники	ул. Фрунзе, д. 1	8 (49331) 56-985-8;
Киров	Технополис	ул. Воровского, д. 135В	8 (8332) 25-59-59
Ковров	Элекс	ул. Строителей, д. 25, ТЦ "Русь"	8 (800) 100-45-54
Кольчугино	Элекс	ул. 3-го Интернационала, д. 42	8 (800) 100-45-54
Косиха	Мобилэнд сервис	ул. Титова, д. 15 - только приёмка	8-960-964-46-58
Кострома	Компьютерная клиника	ул. Свердлова, д. 66	8 (4942) 42-24-42
Краснодар	Сервис-Юг	ул. Северная, д. 604	8 (918) 357-09-79
Красноярск	Альдо	ул. Профсоюзов, д. 14	8 (391) 211-70-36
Кулебаки	Элекс	ул. Бутова, д. 2а	8 (800) 100-45-54
Курган	СМС-Сервис	б/А мкрн, д. 11, офис 10	8 (3522) 47-27-25
Курск	Первая Сервисная Компания	ул. Садовая, д. 5	8 (4712) 51-45-75;
Липецк	Техносервис	ул. Космонавтов, д. 6, пом. 1	8 (4742) 34-01-01;
Луховицы	Элекс	ул. Пушкина, д. 202а	8 (800) 100-45-54
Магадан	ON-лайн	ул. Новая, д. 31/10, ТРЦ "Нагаевский", 1-й этаж	8-914-855-37-83
Магнитогорск	Реал	пр-кт Ленина, д. 51	8 (951) 444-85-63;
Махачкала	Фирма АС - Сервисный центр	пр-т И. Шамиля, д. 35Б	8 (8722) 68-10-26;
Междуреченск	Гранд	бульвар Медиков, д. 10	8 (38475) 50-777
Мирный (Архангельская обл.)	Мастер	ул. Неделина, д. 31	8-900-914-33-43
Михайлов	Элекс	Карла Маркса, д. 46	8 (800) 100-45-54
Москва	ExpressTex	ул. Краснобогатырская, д. 2, стр. 73, 2 этаж, 2 офис 8	8-495-640-18-17
Москва	ExpressTex	ул. 1-я Новокузнецкая, д. 19, 2-й этаж	8-495-640-18-17
Москва	ExpressTex	ул. Миклуко Маклая, д. 53, к. 1	8-495-640-18-17
Москва	Мобилон	2-я Дубровская улица, д. 4 (вход со двора)	8 (495) 230-10-03;
Москва	ServiceNB	ул. Нарвская, д. 15А, строение 5, помещение VII этаж 3 ком 1-5 7-11 9А	8 (800) 200-67-19
Нальчик	Компас-А	ул. Тарчокова, д. 19, блок "И", пом. 15494-"Б"	8 (8662) 76-04-47
Невель	РемТел	ул. Машук Маметовой, д.7а, Т.Ц. нав. 34	8 (960) 222-00-62
Нижний Новгород	СМТел	ул. Арзамасская, д. 3	8 (831) 220-32-77;
Нижний Тагил	Сота	Пархоменко, д. 1	8 (3435) 42-02-12;
Новоалтайск	Мобилэнд сервис	ул. Парковая, д. 11 - только приёмка	8-960-964-14-11
Новодвинск	Мастер	ул. Космонавтов, д. 6, пом. 1	8-958-584-33-93
Новокузнецк	Гранд	ул. Запорожская, д. 69	8 (909) 511-54-54
Новокуйбышевск	Сервис Телеком	ул. Свердлова, д. 2а, ТЦ "Космос", 2 этаж	8-927-907-31-91
Новомиуринск	Элекс	пр-кт Энергетиков, д. 12/8	8 (800) 100-45-54
Новоомосковск	Инфосервис	ул. Комсомольская, д. 28А	8 (48762) 3-46-70
Новосибирск	Мобайл-сервис	ул. Ватутина, д. 27	8 (383) 209-28-43
Новотроицк	Компания Восемь	ул. Советская, д. 40	8 (3537) 684-000
Озеры	Элекс	ул. Ленина, 47В	8 (800) 100-45-54

Омск	Ритм	ул. Конева, д. 12	8 (3812) 66-30-40
Орёл	АРС	ул. Революции, д. 5	8 (4862) 55-08-34;
Оренбург	Топ-Сервис	ул. Салмышская, д. 45, пом. 2	8 (3532) 50-70-30
Орск	Компания Восемь	ул. Спортивная, д. 5	8 (3537) 206-106
Осинники	Лидер	ул. Победы, д. 23	8-951-164-06-06
Пенза	Арсенал - Сервис	ул. Кураева, д. 1А	8 (8412) 52-19-21
Пенза	МК-Сервис	ул. Суворова, д. 145а	8 (8412) 46-11-00
Пермь	Контакт	ул. Екатерининская, д. 96	8 (342) 258-30-40
Петрозаводск	АРТ-Мастер	ул. Гоголя, д. 22	8 (8142) 59-33-50
Петропавловск-Камчатский	Техника	ул. Автомобилистов, д. 1	8 (963) 833-66-33
Прокопьевск	Гранд	ул. Вокзальная, д. 50	8 (950) 570-97-11
Псков	Всё для ПК	ул. Пароменская, д. 21/33	8 (8112) 56-22-44;
Пятигорск	Полисервис	1-я Набережная, д. 32, корп. 4	8 (8793) 33-17-29
Расказово	Элекс	ул. Куйбышева, д. 8	8 (800) 100-45-54
Ростов-на-Дону	Алиса	пр-т Шолохова, д. 7	8 (863) 299-00-50
Ростов-на-Дону	Максим-Сервис	ул. Евдокимовая, д. 37Г	8 (863) 2-504-777
Рыбинск	Самсон	ул. Ломоносова, д. 3	8 (4855) 295-404
Рыбное	Элекс	ул. Почтовая, д. 1	8 (800) 100-45-54
Рязань	Элекс	ул. Максима Горького, д. 13	8 (800) 100-45-54
Рязань	Элекс	ул. Ленина, д. 2/68	8 (800) 100-45-54
Самара	Пионер Сервис	ул. Съездовская, д. 10А	8 (846) 991-89-02;
Самара	Пионер Сервис	ул. Дыбенко, д. 27А (ЖК "Дом у космопорта")	8 (846) 221-63-33;
Самара	Мастерская №1	ул. Стара-Загоры, д. 142	8 (846) 313-2-977
Санкт-Петербург	Хороший сервис	ул. Ефимова, д. 1/4	8-911-025-85-86;
Сарай	Элекс	ул. Ленина, д. 161	8 (800) 100-45-54
Сасово	Элекс	пр-т Свободы, д. 21, ТЦ Гермес	8 (800) 100-45-54
Севастополь	OS Component	ул. Воронина, д. 10/1-1	8 (978) 832-30-02
Северодвинск	Ксервис	ул. Ломоносова, д. 73	8 (8184) 50-15-77
Симферополь	OS Component	ул. Карла Маркса, д. 13/16	8 (3652) 54-62-23
Скипин	Элекс	ул. Высоковольтная, д. 15	8 (800) 100-45-54
Славянский-на-Кубани	Supreme	хутор Трудобеликовский, ул. Ленина, д. 99а	8-86165-49-2-20
Смоленск	Виктория Сервис	ул. Тенишевой, д. 19	8 (4812) 40-36-00;
Спас-Клепики	Элекс	ул. Московская, д. 10	8 (800) 100-45-54
Ставрополь	ЭкспертСервис	ул. Доваторцев, д. 19	8 (865) 274-19-44
Ставрополь	МК-Сервис	переулок Макарова, д. 2	8 (8652) 58-89-45
Старый Оскол	Бел-Сервис	микр-н Конева, д. 17	8 (4725) 426-052
Стерлитамак	Сервис-Технос	ул. Худайбердина, д. 158	8 (3473) 20-12-13
Сургут	NoutZIP	ул. Быстринская, д. 6	8 (3462) 550-645
Сызрань	Goldphone	ул. Московская, д. 6	8-927-614-00-16
Сыктывкар	Максимум	ул. Первомайская, д. 78, оф. 43	8-912-863-53-53
Тальменка	Билайн	ул. Вокзальная, д. 195 - только приёмка	8-960-964-48-24
Тамбов	Юнит-Сервис	ул. Пушкинская, д. 58/1	8 (4752) 72-70-70;
Тверь	Мобайл	пр-кт Калинина, д. 8	8 (4822) 45-26-80
Тихорецк	Контакт	п. Парковый, ул. Промышленная, д. 1Е	8-928-666-86-68
Тогуцин	Сервисная лаборатория ServLab	ул. Элеваторная, д. 7	8-953-875-46-52
Тольятти	АБВИР	ул. Дзержинского, д. 76	8 (8482) 74-14-71;
Томск	Компьютерные системы	Комсомольский пр-т, д. 46	8-961-861-55-33;
Топчиха	Мобилэнд сервис	ул. Ленина, д. 3А - только приёмка	8-960-964-15-18
Тула	Jet-Сервис	пр-кт Ленина, д. 97	8 (4872) 33-54-88;
Тумень	Компьютерная клиника № 722	ул. Михаила Сперанского, д. 17 (вход со двора возле подъезда №3).	8 (3452) 49-50-06;
Ульяновск	СМТЭЛ	ул. Гончарова, д. 28/13	8 (8422) 249-479;
Уфа	АРТМобилком	ул. Менделеева, д. 23, корпус 2	8 (347) 291-28-34;
Ухолово	Элекс	ул. Революции, д. 61	8 (800) 100-45-54
Ухта	Спутник	ул. 40 лет Коми, д. 7	8 (8216) 74-13-13;
Хабаровск	Электроник	Карла Маркса д. 59, литер Д, 2-й этаж	8 (4212) 50-00-66
Чапаевск	ПроРемонт	ул. Железнодорожная, д. 33а, ТРЦ "Панорама"	8-987-958-18-41
Чебоксары	DIXON	ул. Калинина, д. 91, к1	8 (8352) 36-42-02
Челябинск	АйСервис	пр-кт Ленина, д. 61, помещение №8, вход с ул. Васенко в цоколь	8-922-750-45-31
Черкесск	Компьютерная клиника №091	ул. Советская, д. 72	8 (8782) 268-063;
Чита	Интеллект-Сервис	ул. Кастринская, д. 6, пом. 42	8-914-485-79-99
Шацк	Элекс	ул. Комсомольская, д. 6	8 (800) 100-45-54
Шилово	Элекс	ул. Первомайская, д. 46	8 (800) 100-45-54
Ярославль	Fast Load	ул. Калинина, д. 11	8 (4852) 934-060;

Уважаемый покупатель! Доводим до вашего сведения, что количество, месторасположение и контактные телефоны работающих сервисных центров может периодически меняться. Указанный выше список носит информативный характер. Актуальный перечень авторизованных сервисных центров, предоставляющих гарантийное обслуживание, можно уточнить на сайте

www.aliveaudio.ru



Информация об устройстве

Модель _____

Серийный номер _____

Дата продажи _____

Информация о продавце

Название торговой организации _____

Телефон торговой организации _____

Адрес, e-mail _____

Подпись продавца _____

М.П.

Подпись покупателя _____

*Изделие получил в исправном состоянии и в полной комплектации.
С условиями гарантии ознакомлен и согласен.*

ВНИМАНИЕ! Гарантийный талон недействителен без печати продавца.

Поддержка: www.aliveaudio.ru

Возникли вопросы, технические проблемы?

Обращайтесь на горячую линию поддержки с 10:00-18:00 (МСК), по рабочим дням

Бесплатный звонок по России: 8-800-700-58-29

Для звонков из Москвы: +7 (495) 787-59-00

Круглосуточная поддержка осуществляется на сайте www.aliveaudio.ru