



## **Alive Audio® Gramophone**

**Классический виниловый проигрыватель со  
встроенными динамиками, Bluetooth, радио,  
CD и USB**

**Инструкция по эксплуатации**

Alive Audio — бренд аудио продукции, чья философия строится на желании сохранить подлинные ценности в нашей стремительной жизни, наполненной современными технологиями.

Нас вдохновляет пульс нашей планеты и живое, а не виртуальное общение с близкими людьми. Кино, живопись, дизайн, мода и путешествия — счастливые моменты, создающие настроение и позитивные эмоции.

И наша главная страсть — это музыка!

Основная идея Alive Audio — дарить эмоции и настроение через качественное звучание, которое дополняется стильным внешним видом всех устройств, идеально вписываемых в любые интерьеры.

Мы благодарим вас за приобретение нашего проигрывателя Alive Audio Harmony и надеемся, что он подарит вам долгие и наполненные позитивными эмоциями моменты наслаждения любимыми мелодиями.

#sound\_for\_life



The lightning flash with arrowhead within an equilateral triangle is intended to alert the user to the presence of uninsulated "dangerous voltage" within the product's enclosure that may be of sufficient magnitude to constitute a risk of electric shock to persons.

### CAUTION

**RISK OF ELECTRIC SHOCK  
DO NOT OPEN**

**CAUTION: TO PREVENT RISK OF ELECTRIC SHOCK, DO NOT REMOVE COVER (OR BACK). NO USER-SERVICEABLE PARTS INSIDE. REFER SERVICING TO QUALIFIED SERVICE PERSONNEL.**



The exclamation point within an equilateral triangle is intended to alert the user to the presence of important operating and maintenance (servicing) instructions in the literature accompanying the appliance.

**ОСТОРОЖНО:** во избежание возгорания или поражения электрическим током не допускайте нахождения устройства под дождем или во влажной среде.

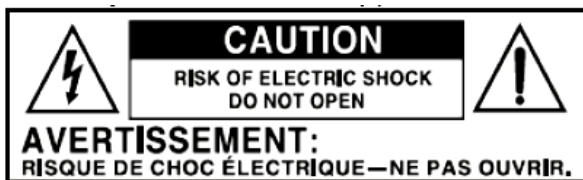
**ВНИМАНИЕ:** во избежание поражения электрическим током не следует использовать эту вилку с удлинителем, а также вставлять ее в несоответствующую розетку, если невозможно полностью вставить в розетку штифты вилки.



**ВНИМАНИЕ:** Невидимое лазерное излучение в открытом состоянии с неработающей или поврежденной блокировкой. Следует избегать прямого воздействия лазерного луча.

1. Ознакомьтесь с данными инструкциями - Перед началом эксплуатации устройства следует ознакомиться со всеми правилами техники безопасности и эксплуатации.
2. Сохраните данные инструкции - Следует сохранить все инструкции по технике безопасности и эксплуатации для последующего использования.
3. Обращайте внимание на все предупреждения - Необходимо следовать всем предупреждениям на устройстве и в руководстве по эксплуатации.
4. Соблюдайте все инструкции - Следует соблюдать все инструкции по эксплуатации и использованию.
5. Не используйте устройство вблизи воды - Прибор не должен использоваться вблизи воды или в условиях высокой влажности, например, в сыром подвале, вблизи плавательного бассейна и т.п.
6. Для очистки используйте только мягкую сухую ткань.
7. Не закрывайте вентиляционные отверстия. Устанавливайте устройство в соответствии с инструкциями производителя.

8. Не устанавливайте устройство вблизи источников тепла, таких как радиаторы отопления, обогреватели, печи или другие устройства (включая усилители), выделяющие тепло.
9. Не наступайте на шнур питания и не допускайте его заземления, особенно возле штекеров, розеток и кабельного вывода.
10. Используйте только приспособления/дополнительное оборудование, указанные производителем.
11. Используйте тумбу, стойку, штатив, кронштейн или стол, указанные производителем или входящие в комплект. При использовании тумбы или стойки соблюдайте осторожность при их перемещении с установленным устройством во избежание травм при опрокидывании.
12. Отключайте устройство от сети во время грозы, или если оно не используется в течение длительного времени.
13. Все работы по техническому обслуживанию должны выполняться квалифицированными специалистами, Обслуживание требуется при наличии каких-либо повреждений на устройстве, например, в случае повреждения шнура питания или вилки, если на устройство пролилась жидкость, или что-то упало, если устройство подверглось воздействию дождя или влаги, если оно не функционирует нормально, или его уронили.
- 14.



- Знак молнии в равностороннем треугольнике служит для предупреждения пользователя о наличии неизолированного "опасного напряжения" внутри корпуса устройства, которое может быть достаточно высоким и представлять опасность поражения электрическим током.

-Предупреждение: во избежание опасности поражения электрическим током не следует снимать крышку (или заднюю панель), так как внутри нет деталей, обслуживаемых

пользователем. Обслуживание устройства должен выполнять квалифицированный специалист.

-Восклицательный знак внутри равностороннего треугольника служит для предупреждения пользователя о наличии важных указаний по эксплуатации и техническому обслуживанию в документации, прилагаемой к устройству.

**15.** Сетевая вилка используется в качестве устройства отключения. Розетка должна находиться рядом с оборудованием и быть легкодоступной.

**16. ПРЕДУПРЕЖДЕНИЕ**

Для предотвращения возгорания или поражения электрическим током не допускайте воздействия на устройство дождя или влаги. На устройство не должны попадать капли или брызги, а также на него не должны ставиться емкости, наполненные жидкостью, например, вазы.

**17.** Устройство можно использовать только в условиях умеренного климата.

**18.** Не закрывайте и не загораживайте вентиляционные отверстия такими предметами как газеты, скатерти, шторы и т.д.

**19.** Держите устройство вдали от источников открытого огня, например, зажженных свечей.

**20.** Знак  означает напряжение переменного тока.

**21. ВНИМАНИЕ:** Данные инструкции по обслуживанию предназначены только для квалифицированных сервисных специалистов. Во избежание риска поражения электрическим током не следует выполнять никаких действий по обслуживанию, кроме указанных в руководстве по эксплуатации, если вы не обладаете соответствующей квалификацией.

**22.**



ое оборудование относится к классу II или электроприборам с двойной изоляцией. Его конструкция не требует подключения к розетке с защитным заземлением.

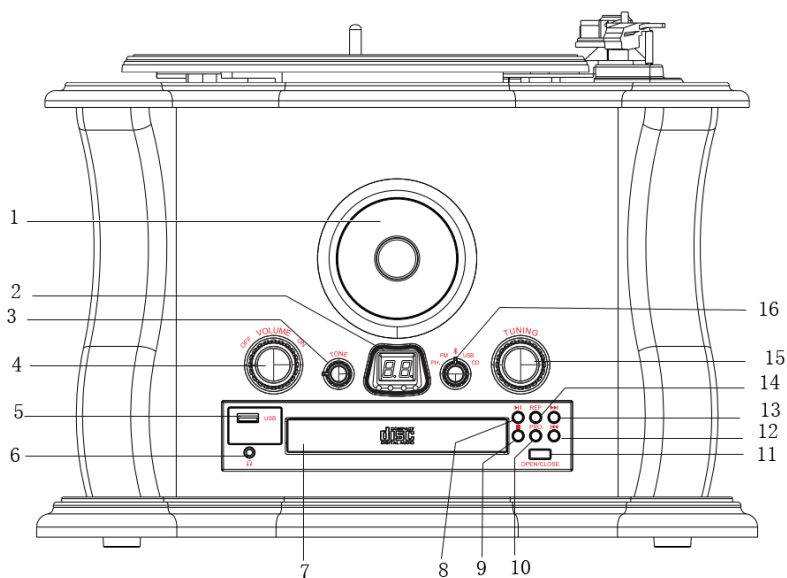
## Комплектация

Убедитесь в наличии всех прилагаемых аксессуаров, перечисленных ниже. Продукция, не входящая в комплект поставки, продается отдельно. В комплект поставки входят:

РУКОВОДСТВО ПО ЭКСПЛУАТАЦИИ  
ПРОИГРЫВАТЕЛЬ  
ТРУБА  
ПУЛЬТ ДУ (без батарейки)

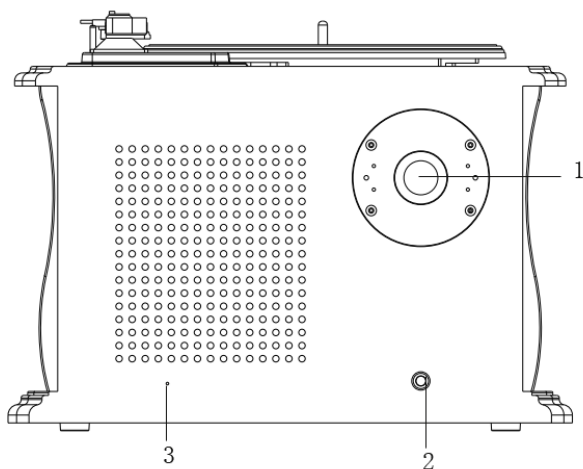
В случае возникновения каких-либо вопросов или проблем относительно Вашего устройства, включая некомплектность поставки, и при невозможности найти ответы в данном руководстве, обратитесь к представителю производителя или производителю.

Сохраните заводскую упаковку и упаковочные материалы. Они представляют собой идеальный контейнер для транспортировки устройства, а также помогут при возможном обмене устройства.



- |                                       |   |
|---------------------------------------|---|
| 1. Тюнер                              | 11. Кнопка открывания/закрывания (Open/Close) |
| 2. Дисплей                            | 12. Назад/Предыдущая запись (Back/FR)         |
| 3. Настройка тона                     | 13. Следующая запись/Вперед (Next/FF)         |
| 4. ВКЛ – ЗВУК –ВЫКЛ (OFF-VOLUME-ON)   | 14. Кнопка повторного воспроизведения         |
| 5. USB-разъём                         | 15. Кнопка настройки                          |
| 6. Разъём для наушников               | 16. Функциональный переключатель              |
| 7. Дискковод                          |   |
| 8. Воспроизведение/пауза (Play/pause) |   |
| 9. Кнопка остановки (Stop)            |   |
| 10. Кнопка программирования (Program) |   |

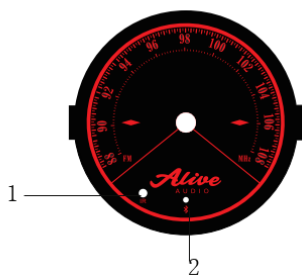
## Элементы управления



1. Вводный тон (для трубы)

3. FM-антенна

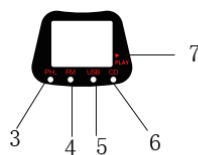
2. Шнур питания переменного  
тока



1. Индикатор датчика  
дистанционного управления

2. Индикатор Bluetooth

3. Индикатор PHONO



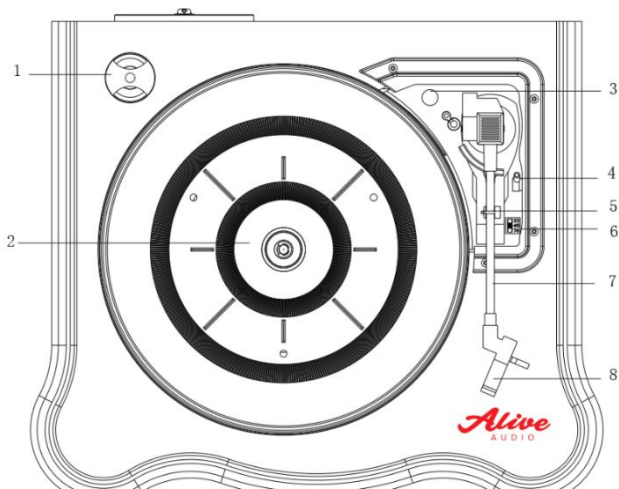
4. Индикатор FM

5. Индикатор USB

6. Индикатор CD

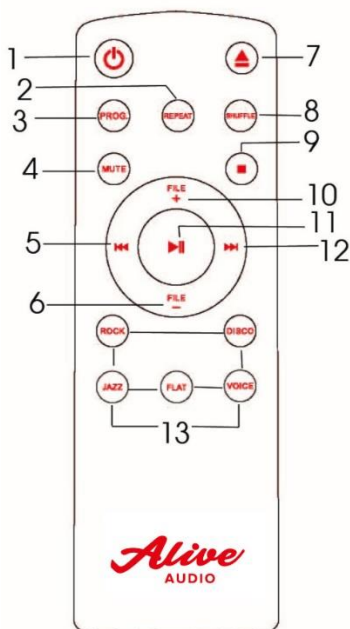
7. Индикатор воспроизведения





- |                            |   |
|----------------------------|---|
| 1. Адаптер на 45 об/мин    | фиксатором                                  |
| 2. Диск проигрывателя      | 6. Переключатель скорости вращения в об/мин |
| 3. Транспортировочный винт | 7. Тонарм                                   |
| 4. Рычаг тонарма           | 8. Звукосниматель                           |
| 5. Опора тонарма с         |   |

## Элементы управления – пульт ДУ



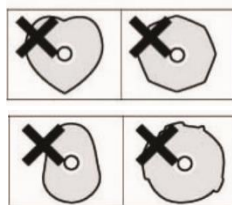
### ПРИМЕЧАНИЕ:

Для работы пульта ДУ требуются батарейки типа AAA (3V) в количестве 2 (двух) штук. В комплекте с пультом дистанционного управления нет батареек. Перед использованием, приготовьте батарейки и правильно их установите.

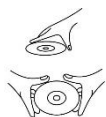
1. Питание (POWER): включение или выключение устройства.
2. Повтор (REPEAT): повтор воспроизведения.
3. Программирование (PROGRAM): В режиме остановки USB/CD - для перехода в программный режим..
4. Отключение звука (MUTE): отключение звука во время воспроизведения.
5. Назад/Предыдущая запись (BACK/FR): Однократное нажатие в режиме USB/CD - пропуск предыдущей записи, нажатие и удержание - быстрая перемотка текущей записи.
6. Пропуск следующего файла (FILE+): В режиме USB - пропуск следующего файла.
7. Открывание/закрывание (OPEN/CLOSE): В режиме CD - для открывания и закрывания дисководов.
8. Воспроизведение в случайном порядке (SHUFFLE): В режиме USB/CD - для воспроизведения в случайном порядке.
9. Остановка (STOP): В режиме USB/CD - для остановки воспроизведения.
10. Пропуск предыдущего файла (FILE-): В режиме USB - пропуск предыдущего файла.
11. Воспроизведение/пауза (PLAY/PAUSE): В режиме USB/CD - для временной приостановки воспроизведения, повторное нажатие - для возобновления воспроизведения.
12. Следующая запись/Вперед (NEXT/FF): Однократное нажатие в режиме USB/CD - пропуск следующей записи, нажатие и удержание - быстрая перемотка текущей записи.
13. Режим эквалайзера (EQUALIZER MODE) (ROCK、DISCO、JASS、FLAT、VOICE (рок, диско, джаз, плоский, голос): изменение настроек эквалайзера.

Данное устройство предназначено специально для воспроизведения звука с компакт-дисков с маркировкой. Другие диски использовать нельзя.

1. Всегда вставляйте диск в дисковод вверх нерабочей стороной с этикеткой. (Возможно воспроизведение компакт-дисков только с одной стороны).
2. Для извлечения диска из футляра нажмите на центр футляра и вытащите диск, аккуратно держа его за края.
3. Для очистки диска протрите его поверхность мягкой сухой тканью (не входит в комплект) по направлению от центрального отверстия к внешнему краю.
4. Никогда не используйте для очистки дисков такие химические средства как спреи для виниловых пластинок, антистатические спреи или жидкости, бензин или растворитель; их применение может привести к необратимому повреждению пластиковой поверхности диска.
5. После использования диски следует снова помещать в футляры для защиты от царапин, которые препятствуют считыванию диска.
6. Не допускайте воздействия на диски прямых солнечных лучей, высокой влажности или высокой температуры. Длительное воздействие высоких температур может привести к деформации диска.
7. Для нанесения надписей на этикетку используйте фломастер на масляной основе. Ни в коем случае не используйте шариковую ручку или ручку с твердым наконечником, так как это может привести к повреждению рабочей стороны с записью. Не приклеивайте наклейки на нерабочую сторону с этикеткой.
8. Не используйте компакт-диски нестандартной формы (восьмиугольные, в форме сердца и т.д.), т.к. они могут повредить устройство.



ОЧИСТКА В НАПРАВЛЕНИИ ОТ ЦЕНТРА К КРАЮ



ДЕРЖИТЕ ДИСКИ ТОЛЬКО ТАК, КАК ПОКАЗАНО НА РИСУНКЕ

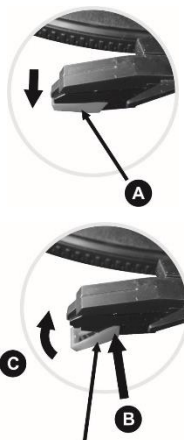
## Замена иглы звукоснимателя

Извлечение иглы из звукоснимателя

1. Надавите отверткой на кончик иглы в направлении "А".
2. Извлеките иглу, потянув одновременно вперед и книзу.

Установка новой иглы

1. Удерживая кончик иглы, вставьте ее с нажатием в направлении "В".
2. Протолкните иглу вверх в направлении "С", пока она не зафиксируется в нужном положении.



Направляющие штифты  
(внутри)

Внимание:

1. Не сгибайте иглу.
2. Не прикасайтесь к острию иглы, чтобы не поранить руку.
3. Не допускайте, чтобы звукосниматель касался диска проигрывателя, на котором нет пластинки.
4. Перед заменой иглы отключите питание устройства.

## Подготовка к работе

1. Подключите шнур питания переменного тока к розетке.
2. Поверните ручку ВКЛ – ЗВУК – ВЫКЛ (OFF-VOLUME-ON) по часовой стрелке для включения устройства.  
Поверните ручку ВКЛ – ЗВУК – ВЫКЛ (OFF-VOLUME-ON) против часовой стрелки для выключения устройства.
3. Поверните ручку ВКЛ – ЗВУК – ВЫКЛ (OFF-VOLUME-ON) и ручку настройки тона (TONE) для установки нужного уровня звука и тона.
4. Поверните функциональный переключатель для выбора нужной функции. (PHONO/FM/Bluetooth/ /USB/CD).

## Прослушивание FM радио

1. Поверните функциональный переключатель для включения режима FM-радио. На дисплее будет отображаться "FM", и будет светиться индикатор FM.
2. Настройтесь на нужную частоту с помощью тюнера
3. При плохом приеме сигнала выдвиньте FM-антенну и отрегулируйте ее положение, чтобы настроить хороший прием.

## Прослушивание через Bluetooth

1. Поверните функциональный переключатель для выбора функции "BT". На дисплее будет отображаться надпись "bt", и будет мигать индикатор Bluetooth.
2. Включите функцию Bluetooth на внешнем устройстве, когда оборудование будет включено.
3. Включите поиск устройства с Bluetooth на внешнем устройстве.  
ПРИМЕЧАНИЕ: Дальность действия сигнала между внешним устройством и данным оборудованием составляет 10 метров.
4. Когда в списке сопряженных устройств на внешнем устройстве появится "Gramophone", нажмите "Gramophone" для подключения. Если при этом требуется пароль, введите "0000" и нажмите "OK" на внешнем устройстве.
5. При успешном Bluetooth-соединении будет светиться светодиодный индикатор Bluetooth, и появится звуковой сигнал.
6. Включите программу музыкального проигрывателя на внешнем устройстве и запустите воспроизведение.
7. Нажмите кнопку ВОСПРОИЗВЕДЕНИЕ / ПАУЗА (PLAY/PAUSE) для воспроизведения / приостановки воспроизведения музыки.
8. Нажмите кнопку "Назад/Предыдущая запись" (Back/FR), "Следующая запись/Вперед" (Next/FF) для переключения записей.
9. Нажмите кнопку СТОП (STOP) для остановки воспроизведения.
10. Нажмите и удерживайте кнопку воспроизведения/паузы ( ) для отключения подключенного внешнего устройства с Bluetooth.

### ПРИМЕЧАНИЕ:

- Функции программирования не работают в режиме Bluetooth.

1. Поверните функциональный переключатель для выбора функции USB, на дисплее будет отображаться "US", и загорится индикатор USB.
2. Вставьте USB-накопитель (не входит в комплект) в USB-порт, после чего автоматически начнется воспроизведение с первой записи.

ПРИМЕЧАНИЕ: При отсутствии USB-накопителя на дисплее появится надпись "no".

3. Для приостановки воспроизведения нажмите кнопку воспроизведения/паузы (PLAY/PAUSE). Для возобновления нажмите ее еще раз.
4. Для пропуска предыдущей или последующей записи нажмите соответствующую кнопку пропуска ("Назад/Предыдущая запись" (Back/FR) или "Следующая запись/Вперед" (Next/FF)).
5. Для перемотки вперед/назад в пределах одной записи нажмите и удерживайте соответствующую кнопку пропуска ("Назад/Предыдущая запись" (Back/FR) или "Следующая запись/Вперед" (Next/FF)) до достижения нужного фрагмента.
6. Для остановки воспроизведения нажмите кнопку остановки (STOP).
7. Повторное воспроизведение:

При каждом нажатии кнопки повтора (REPEAT) режим повтора будет циклически переключаться между следующими параметрами:  
REPEAT ONE >> REPEAT ALL >>SHUFFLE>>CLEAR.

1) ПОВТОР ОДНОЙ ЗАПИСИ (REPEAT ONE): при нажатии кнопки повтора (REPEAT) происходит однократное повторное воспроизведение текущей дорожки, на дисплее отображается мигающий значок "r1" и номер дорожки.

2) ПОВТОР ВСЕХ ЗАПИСЕЙ (REPEAT ALL): при нажатии кнопки повтора (REPEAT) будут повторно воспроизводиться все записи на USB-накопителе, на дисплее отображается мигающий значок "rA" и номер дорожки.

3) ВОСПРОИЗВЕДЕНИЕ В СЛУЧАЙНОМ ПОРЯДКЕ (SHUFFLE): если нажать кнопку повтора (REPEAT) еще раз, включится режим воспроизведения в случайном порядке, на дисплее отображается мигающий значок "SH" и номер дорожки.

4) ОТМЕНА (CLEAR): если нажать кнопку повтора (REPEAT) в четвертый раз, происходит сброс режима повтора или воспроизведения в случайном порядке.

8. Запрограммированное воспроизведение:

Можно запрограммировать до 20 дорожек на воспроизведение в определенном порядке на USB-накопителе.

1) Когда воспроизведение с USB-накопителя не запущено, нажмите программирования (PROGRAM). На дисплее появится мигающая надпись "01".

2) Нажмите соответствующую кнопку ("Назад/Предыдущая запись" (Back/FR) или "Следующая запись/Вперед" (Next/FF)) для выбора номера дорожки.

3) Снова нажмите кнопку программирования (PROGRAM) для установки следующей дорожки, на дисплее появится мигающая надпись "P02".

Повторите шаги 2 и 3 для программирования следующих дорожек.

4) После завершения выбора номеров дорожек нажмите кнопку воспроизведения /паузы (PLAY/PAUSE) для запуска запрограммированного воспроизведения, на дисплее появится надпись "pr".

5) Для отмены программного режима дважды нажмите кнопку остановки (STOP), после чего надпись "PROGRAM" исчезнет с дисплея.

1. Поверните функциональный переключатель для выбора CD, на дисплее появится надпись "Cd" и загорится индикатор CD.
2. Нажмите кнопку открывания/закрывания (OPEN/CLOSE), чтобы открыть дисковод, на дисплее появится надпись "OP".  
(Примечание: Эта кнопка функционирует только в режиме CD).
3. Поместите диск в дисковод этикеткой вверх.
4. Нажмите кнопку открывания/закрывания (OPEN/CLOSE), чтобы закрыть дисковод, на дисплее появится надпись "CL".
5. Через несколько секунд автоматически начнется воспроизведение с первой дорожки.
6. Для приостановки воспроизведения нажмите кнопку воспроизведения/паузы (PLAY/PAUSE) Для возобновления воспроизведения нажмите ее еще раз.
7. Для возврата к предыдущей записи или пропуска следующей нажмите соответствующую кнопку ("Назад/Предыдущая запись" (Back/FR) или "Следующая запись/Вперед" (Next/FF)).
8. Для перемотки вперед/назад в пределах дорожки нажмите и удерживайте соответствующую кнопку пропуска ("Назад/Предыдущая запись" (Back/FR) или "Следующая запись/Вперед" (Next/FF)) до достижения нужного фрагмента.
9. Для остановки воспроизведения нажмите кнопку остановки (STOP.)
10. Повторное воспроизведение:  
При каждом нажатии кнопки повтора (REPEAT) режим повтора будет циклически переключаться между следующими параметрами:  
REPEAT ONE >> REPEAT ALL >>SHUFFLE>>CLEAR
- 1) ПОВТОР ОДНОЙ ЗАПИСИ (REPEAT ONE): при нажатии кнопки повтора (REPEAT) происходит однократное повторное воспроизведение текущей дорожки, на дисплее отображается мигающий значок "r1" и номер дорожки.
- 2) ПОВТОР ВСЕХ ЗАПИСЕЙ (REPEAT ALL): при нажатии кнопки повтора (REPEAT) будут повторно воспроизводиться все записи на диске, на дисплее отображается мигающий значок "rA" и номер дорожки.
- 3) ВОСПРОИЗВЕДЕНИЕ В СЛУЧАЙНОМ ПОРЯДКЕ (SHUFFLE): если нажать кнопку повтора (REPEAT) еще раз, включится режим воспроизведения в случайном порядке, на дисплее отображается мигающий значок "SH" и номер дорожки.



4) ОТМЕНА (CLEAR): если нажать кнопку повтора (REPEAT) в четвертый раз, происходит сброс режима повтора или воспроизведения в случайном порядке.

11. Запрограммированное воспроизведение:

Можно запрограммировать на воспроизведение в определенном порядке до 20 дорожек на CD и до 99 дорожек на MP3.

1) Пока CD/CD-MP3 не запущен, нажмите кнопку программирования (PROGRAM), на дисплее появится мигающая надпись "01"

2) Нажмите кнопку "Назад/Предыдущая запись" (Back/FR) или "Следующая запись/Вперед" (Next/FF) для выбора номера дорожки.

3) Снова нажмите кнопку программирования (PROGRAM) для установки следующей дорожки, на дисплее появится мигающая надпись "PO2".

Повторите шаги 2 и 3 для программирования следующих дорожек.

4) После завершения выбора номеров дорожек нажмите кнопку воспроизведения/паузы (PLAY/PAUSE) для запуска запрограммированного воспроизведения, на дисплее появится надпись "pr".

5) Дважды нажмите кнопку остановки (STOP) для отмены программного режима, после чего с дисплея исчезнет надпись "PROGRAM".

Важно:

- Никогда не помещайте в дисковод более одного диска.

- Диск должен располагаться по центру дисковода. Неправильно установленный диск может привести к необратимому повреждению механизма открывания и закрывания дисковода.

- Не нажимайте на дисковод - всегда используйте кнопку открывания/закрывания (OPEN/CLOSE).

- Для загрузки диска устройству требуется некоторое время, в течение которого все кнопки будут временно неактивны.

## Прслушивание виниловой пластинки

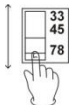
1. Поверните функциональный переключатель для выбора функции "PHONO", индикатор загорится зеленым.

2. Аккуратно откройте крышку.

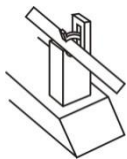
Примечание: Будьте осторожны – не прищемите крышкой пальцы при открытии/закрытии.

3. Положите пластинку на диск проигрывателя. При проигрывании пластинок на 45 об/мин используйте соответствующий адаптер.

4. Выберите соответствующую скорость.



5. Освободите тонарм из фиксатора.



6. Подведите тонарм к краю пластинки (или к началу дорожки). Диск проигрывателя начнет вращаться.


7. Когда пластинка закончится, нужно вручную поднять тонарм и установить его на опору. Закрепите фиксатор на опоре тонарма для его защиты.

	Проблема	Возможная причина	Решение
ОБЩИЕ	Устройство не включается, хотя кнопка питания нажата.	Устройство не подключено к сети.	Подключите устройство к источнику питания переменного тока.
	Нет звука из динамиков. Шумы/искажения при воспроизведении звука.	Установлен слишком низкий (минимальный) уровень громкости.	Отрегулируйте громкость.
		Коммутатор входов не соответствует устройству воспроизведения.	Выберите правильный источник сигнала..
	Устройство не реагирует при включении кнопок.	Устройство находится слишком близко к телевизору или другому устройству, создающему помехи.	Выключите телевизор или другое устройство и переместите проигрыватель в другое место.
	Устройство не включается.	Это может быть следствием воздействия внешних факторов, таких как электростатический разряд.	Отсоедините шнур питания и внешнее аудиоустройство. Через минуту снова подключите шнур питания.
USB-НАКОПИТЕЛЬ	USB-накопитель не считывается.	USB-накопитель заблокирован.	Разблокируйте USB
		Не поддерживается формат.	Измените формат USB
		USB-накопитель поврежден.	Попробуйте использовать другой USB
CD-ПРОИГРЫВАТЕЛЬ	CD останавливается сразу после запуска, устройство приостанавливает воспроизведение или	Компакт-диск вставлен не той стороной.	Вставьте компакт-диск печатной стороной вверх.
		Пыль, загрязнение или конденсат на компакт-диске.	Аккуратно очистите и высушите компакт-диск.

	останавливается во время воспроизведения.		
	Нет звука.	Проигрыватель компакт-дисков поставлен на паузу.	Нажмите кнопку воспроизведения/паузы (PLAY/PAUSE).
	При воспроизведении компакт-диска слышен шум, воспроизведение останавливается, или пропускаются треки.	Царапины, повреждения или деформация компакт-диска.  Сильное загрязнение диска.	Замените компакт-диск на неповрежденный.  Аккуратно очистите компакт-диск.
	Дисковод не открывается.	Выбран режим FM/USB/BLEETOOTH /PHONO.	Выберите режим CD.
FM-РАДИО	Невозможно прослушать ни одну радиостанцию, или сигнал кажется слабым.	Неправильная настройка частоты радиостанции.  Рядом с устройством находится телевизор, создающий помехи для приема радиосигнала.	Правильно настройте нужную частоту радиостанции.  Выключите телевизор, создающий помехи.
	Звук искажен.	Неправильно отрегулировано положение антенны.	Отрегулируйте положение антенны до улучшения приема.
PHONO	Ухудшение качества звучания проигрывателя.	Изношена игла звукоснимателя.	Замените иглу звукоснимателя..
Bluetooth	Нет звука.	Устройство не переключено в режим Bluetooth.  Не увеличивается уровень громкости устройства и/или блока.  Устройства находятся слишком далеко друг от друга или между ними есть препятствие.	Проверьте, переключено ли устройство в режим BT.  Переместите устройство Bluetooth ближе к проигрывателю.  Увеличьте громкость портативного устройства и/или проигрывателя.

			Выключите устройство Bluetooth и проигрыватель, затем снова включите.
	Звук искажен.	Устройство находится слишком далеко	Уменьшите уровень громкости на устройстве/телефоне и на проигрывателе.
	Невозможно выполнить сопряжение с устройством Bluetooth.	Устройство не поддерживает соединение Bluetooth.  Сопряжение по Bluetooth не установлено.	Проверьте совместимость устройства с Bluetooth.  Снова установите сопряжение устройств.

## ОБЩИЕ ХАРАКТЕРИСТИКИ

Требования к источнику питания	переменный ток 230 В ~50 Гц
Энергопотребление	20 Вт
Питание пульта ДУ	2 шт. типа AAA (3V  ) (не входят в комплект)
Размеры (Ш x В x Г)	432 x 272 x 363 мм (приблизительно)
Вес	6,08 кг (приблизительно)

## УСИЛИТЕЛЬ

Выходная мощность	2x5 Вт + 1x10 Вт (сабвуфер)
Частотная характеристика	60-20 000 Гц

## АКУСТИЧЕСКАЯ СИСТЕМА

Сtereo (левая и правая колонки)	8 Ом, 10 Вт
Сабвуфер	4 Ом, 15 Вт

## FM-РАДИО

Частотный диапазон	88 -108 МГц
--------------------	-------------

## ПРОИГРЫВАТЕЛЬ ВИНИЛОВЫХ ПЛАСТИНОК

Двигатель	Серводвигатель постоянного тока
Система привода	Ременной привод
Скорости	33-1/3, 45 и 78 об/мин
Отношение сигнал / шум	Более 50 дБ
Тип звукоснимателя	Керамический звукосниматель, стерео
Игла	402-M208-165

## CD-ПРОИГРЫВАТЕЛЬ

Форматы дисков	CD/CD-R/CD-RW в CD-DA / MP3 / WMA
Частотная характеристика	60-20 000 Гц +/-4 дБ
Отношение сигнал / шум	55 дБ (IEC-A)

## BLUETOOTH

Версия Bluetooth	Bluetooth V5.3
Профили Bluetooth	A2DP, AVRCP
Частотный диапазон Bluetooth	2.402 -2.480 ГГц
Дальность действия	33 фута/ 10 метров

Внимание: В результате постоянной доработки конструкции и технических характеристик данного продукта возможны их изменения без предварительного уведомления.

## Дополнительная информация

Дизайн и спецификация могут быть изменены производителем без предварительного информирования.

Для уменьшения электропотребления некоторые модели используют стандарт ERP. Если они не эксплуатируются 10-20 минут, они автоматически выключаются. Для повторного включения – выключите и включите устройство.

Alive Audio® и логотип Alive Audio, являются товарными знаками, зарегистрированными в России и других странах. Данный товарный знак и логотип запрещено использовать без явного разрешения со стороны правообладателя. Торговая марка в виде слова Bluetooth и логотипы являются собственностью компании Bluetooth SIG, Inc. Прочие товарные знаки и торговые марки являются собственностью соответствующих владельцев.



Товар сертифицирован для использования на территории Таможенного Союза без каких-либо ограничений. Соответствует требованиям ТР ТС 037/2016 «Об ограничении применения опасных веществ в изделиях электротехники и радиоэлектроники», ТР ТС 004.2011 «О безопасности низковольтного оборудования». Импортёр и организация, уполномоченная на принятие претензий: ООО "Бизнес-фабрика", 123458 г. Москва, ул. Маршала

Прошлякова, д. 30, офис 503, +7 495 787 5900. Производитель: Элайв Аудио. Изготовитель: «Тимсен девелопмент лимитед». Адрес изготовителя: 5Ф, 447, Тианхэ Бэй Роуд, Гуанчжоу, Китай.

## Информация о дате изготовления

Год и месяц изготовления продукции указаны в серийном номере продукта. Ниже описаны способы уточнения этой даты. По серийному номеру продукта (серийный номер указан на устройстве и/или упаковке).

Формат серийного номера: XXXXXX0X0M $\mu$ XX

Где M равен месяцу производства, а X равен году производства. Месяц производства указывается одной из букв латинского алфавита.

Соответствие буквенных обозначений месяца производства:

A	B	C	D	E	F
Январь	Февраль	Март	Апрель	Май	Июнь
G	H	I	J	K	L
Июль	Август	Сентябрь	Октябрь	Ноябрь	Декабрь

Год производства указывается одной цифрой, которая соответствует последней цифре года производства (цифра 1 равна 2021 году производства).

Пример расшифровки по серийному номеру:

AATTRV0B1E3MN

Где буква F это месяц (май), а цифра 3 – последняя цифра года производства (2023 год).

# Условия гарантийного обслуживания

## Сроки предоставления гарантии

1. Устройство - 12 месяцев со дня первичного приобретения продукта.
2. Адаптер питания, аккумуляторная батарея, встроенные динамики, соединительные провода, чехлы и прочие аксессуары, включенные в комплект поставки Устройства - 3 месяца со дня первичного приобретения продукта. Срок проведения гарантийного ремонта может составлять до 45 дней с даты передачи Устройства в сервисный центр. **ВНИМАНИЕ:** Игла является расходным материалом и гарантии не подлежит.

## Сроки службы

1. Устройство - 24 месяца.
2. Адаптер питания, аккумуляторная батарея, встроенные динамики, соединительные провода, чехлы и прочие аксессуары, включенные в комплект поставки Устройства - 6 месяцев.

## Условия гарантии

Настоящая гарантия действительна только при предъявлении полностью правильно и разборчиво заполненного гарантийного талона (с указанием полного серийного номера Устройства при его наличии, даты продажи Устройства, наличия печати торгующей организации, подписи покупателя об ознакомлении с условиями настоящей гарантии). Компания-производитель не гарантирует программную и аппаратную совместимость Устройства с программным обеспечением и оборудованием, не входящим в комплект поставки Устройства, кроме случаев, когда это прямо указано в Руководстве пользователя.

## Право на гарантийное обслуживание утрачивается в следующих случаях:

1. При его наличии, на Устройстве и/или упаковке отсутствует, нарушен или не читается оригинальный серийный номер.
2. Неисправность Устройства вызвана нарушением правил его эксплуатации, установки, транспортировки и хранения, изложенных в Руководстве пользователя.
3. Неисправность Устройства вызвана прямым или косвенным действием механических сил (задиры, сколы, трещины, деформация материалов и деталей, слом кнопок, деформация плат, разрыв, поломка или растяжении деталей и т.д.), химического, термического или физического воздействия, излучения, агрессивных или нейтральных жидкостей, газов или иных токсичных или биологических сред, насекомых, а также любых иных факторов искусственного или естественного происхождения, кроме тех случаев, когда такое воздействие прямо допускается Руководством пользователя.
4. Неисправность Устройства вызвана естественным износом, в том числе, но, не ограничиваясь износом аксессуаров, разъемов Устройства, аккумуляторных батарей и т.д.
5. Неисправность Устройства вызвана небезопасным отключением Устройства от сети, неправильным обновлением прошивки.
6. Неисправность Устройства вызвана несоответствием параметров питающих сетей.
7. Отсутствуют или нарушены пломбы и наклейки, установленные на Устройстве компанией производителем или авторизованным производителем сервисным центром.
8. Ремонт, техническое обслуживание или модернизация Устройства проводились лицами, не уполномоченными компанией производителем.
9. Неисправность устройства вызвана вследствие обстоятельств непреодолимой силы (пожар, молния, наводнение и т.д.).



10. Дефекты Устройства вызваны совместным использованием Устройства с оборудованием или программным обеспечением, не входящим в комплект поставки Устройства, если иное не оговорено в Руководстве пользователя.
11. Дефекты Устройства вызваны эксплуатацией неисправного Устройства, либо в составе комплекта неисправного оборудования.
12. Присутствуют признаки вскрытия (или попытки вскрытия) Устройства и/или нарушена заводская пломба (при ее наличии).

#### **ПОРЯДОК ПРЕДОСТАВЛЕНИЯ ГАРАНТИИ**

Недостатки товара, обнаруженные в период срока службы, устраняются уполномоченными ремонтными организациями (авторизованными сервисными центрами). В течение гарантийного срока устранение недостатков производится бесплатно при предъявлении оригинала заполненного гарантийного талона, в том числе заявленной неисправности, и документов, подтверждающих факт и дату заключения договора розничной купли-продажи (товарный, кассовый чек и т.д.). В случае отсутствия указанных документов гарантийный срок исчисляется со дня производства товара. Доставка неисправного Устройства в магазин или авторизованный сервисный центр производится покупателем за свой счет. Ремонт неисправного Устройства, не подлежащего гарантийному обслуживанию, осуществляется авторизованными сервисными центрами по расценкам и в сроки, оговариваемые дополнительным соглашением в момент оформления заказа на ремонт. На усмотрение компании производителя в ремонте могут использоваться новые или восстановленные детали. Все детали, извлеченные из отремонтированного Устройства, переходят в собственность компании производителя. Гарантийный срок продлевается на время нахождения Устройства в ремонте.

#### **ОГРАНИЧЕНИЕ ГАРАНТИИ**

Гарантийное обслуживание не предусматривает чистку деталей и механизмов, обновление прошивки, а также периодическое обслуживание, ремонт или замену частей изделия в связи с их нормальным износом, в том числе в случае износа деталей с ограниченным сроком использования или повышенным уровнем нагрузок в процессе эксплуатации (иглы, стилусы, разъемы, USB порты, соединительные провода и т.д.).

Ни при каких обстоятельствах компания производитель не несет ответственности за какой-либо особый, случайный, прямой или косвенный вред, ущерб или убытки, понесенные владельцем Устройства и (или) третьими лицами при использовании, хранении или транспортировке Устройства, включая, но не ограничиваясь только перечисленным, упущенную выгоду, утрату или невозможность использования информации или данных, расходы по восстановлению информации и данных, убытки, вызванные перерывами в коммерческой, производственной или иной деятельности, возникающие в связи с использованием или невозможностью использования Устройства; вред, нанесенный другим устройством, подключаемым или работающим в одной электросети с Устройством.

# Авторизованные сервисные центры

Город	Название АСЦ	Адрес	Телефон
Абакан (Республика Хакасия)	Notebook сервис	ул. Ярыгина, д. 32 - только приёмка	8-913-540-66-60
Ангарск	Экратех	257-й квартал, д. 10, 12-й вход	8 (3955) 614-614
Армавир	Next сервис	ул. Комсомольская, д. 105	8 (918) 663-92-59
Архангельск	Мастер	пр. Московский, д. 46	8-965-733-36-02
Барнаул	Билайн	ул. Чайковского, д. 25 - только приёмка	8-960-964-21-39
Белгород	АСЦ OLDLAB	пр-кт Славы, д. 76/9	8 (4722) 36-44-73
Бийск	Мобилэнд сервис	ул. Мухачева, д. 200, ТЦ Воскресенье	8-961-982-91-11
Биробиджан	GSM-Сервис	ул. Шолом-Алейхема, д. 12	8 (42622) 23-870;
Благовещенск	Аксиома	ул. Зейская, д. 126	8 (4162) 213-321
Боровиха	Мобилэнд сервис	ул. Вокзальная, д. 17 - только приёмка	89635058395
Братск	Ремком	ул. Южная, д. 18А, каб. 112	8 (3953) 455-528
Брянск	СервисТел	ул. Дуки, д. 75, помещение IV	8 (4832) 40-50-50;
Быстрый Исток	Мобилэнд сервис	ул. Ленина, д. 43Б - только приёмка	8-960-964-41-71
Великие Луки	РемТел	ул. Некрасова, д. 8А	8 (960) 222-00-04;
Великий Новгород	Новинтех	ул. Б. Санкт-Петербургская, д. 39, офис 104, офис-центр "Волна"	8 (8162) 686-406
Великий Устюг	КА сервис	ул. Красноармейская, д. 40, офис 1, 1 этаж	8 (951) 736-18-03
Вельск (Архангельская обл.)	Мастер	ул. Карпеченко, д. 11, оф. 2	8-900-913-99-91
Владивосток	НОТЭК	пр-кт 100 лет Владивостоку, д. 28А	8 (4232) 36-07-53
Владивосток	Электрон	ул. Адмирала Юмашева, д. 2В	8 (964) 440-39-99
Владикавказ	Rsotech	ул. Фрунзе, д. 12	8 (800) 222-28-92
Волгоград	N@родный Компьютер	ул. Богунская, д. 8	8 (8442) 73-66-81
Волгодонск (Ростовская обл.)	Надежный	б-р Великой Победы, д. 24	8-928-113-21-28
Волжский (Волгоградская обл.)	ComTeL	б-р Профсоюзов, д. 15	8 (905) 333-69-69
Вологда	papo service	ул. Батушкова, д. 18	8 (8172) 70-48-10
Воронеж	Компьютерная клиника №365	Кольцовская, д. 39	8 (473) 264-72-72
Воскресенск	Элекс	ул. Менделеева, д. 7	8 (800) 100-45-54
Вязники	Элекс	ул. Ленина, д. 45	8 (800) 100-45-54
Гусь-Хрустальный	Элекс	ул. Калинина, д. 28 Б	8 (800) 100-45-54
Данков	Элекс	ул. Ленина, д. 9	8 (800) 100-45-54
Дзержинск	СМТел	ул. Октябрьская, д. 15	8-908-161-63-11
Дмитровград	OM service	ул. Гагарина, д. 9А, ТК "Рубин", 2-й этаж, офис 1, 3	8-904-189-80-60;
Донской	FIXIT	ул. Заводская, д. 19, ТЦ "Талисман"	8 (800) 100-45-54
Екатеринбург	Элекс	ул. Краснофлотцев, д. 1, кор. Д	8-952-73-29-400
Ефремов	Элекс	ул. Ленина, д. 40, ТЦ "Талисман"	8 (800) 100-45-54
Зарайск	Элекс	ул. Ленинская, д. 47	8 (800) 100-45-54
Иваново	Спектр-Сервис	пр-кт Ленина, д. 108, ТЦ "Купеческий", офис 3-11	8 (4932) 501-329
Йошкар-Ола	Пронуг	ул. Советская, д. 141	8 (8362) 35-55-54
Иркутск	Экратех	ул. 5-й армии, д. 31	8 (3952) 685-800
Казань	Сервисный центр	ул. Маршала Чуйкова, д. 5	8 (843) 526-69-51
Казань	Элнет	ул. Васильченко, д. 1, корп. 153, оф. 242	8 (843) 207-12-13
Калининград	Евросвязь сервис	ул. Георгия Димитрова, д. 51	8 (4012) 93-45-43
Касимов	Элекс	ул. Советская, д. 68А	8 (800) 100-45-54
Кемерово	SMART	ул. Дарвина, д. 6	8 (3842) 76-01-00;
Кемерово	Компьютерные системы	ул. Красная, д. 21	8-961-726-36-56
Кимовск	Элекс	ул. Бессолова, д. 16	8 (800) 100-45-54
Кинешма (Ивановская обл.)	Мир Техники	ул. Фрунзе, д. 1	8 (49331) 56-985-8;
Киров	Технополис	ул. Воровского, д. 135В	8 (8332) 25-59-59
Ковров	Элекс	ул. Строителей, д. 25, ТЦ "Русь"	8 (800) 100-45-54
Кольчугино	Элекс	ул. 3-го Интернационала, д. 42	8 (800) 100-45-54
Косиха	Мобилэнд сервис	ул. Титова, д. 15 - только приёмка	8-960-964-46-58
Кострома	Компьютерная клиника	ул. Свердлова, д. 66	8 (4942) 42-24-42
Краснодар	Сервис-Юг	ул. Северная, д. 604	8 (918) 357-09-79
Красноярск	Альдо	ул. Профсоюзов, д. 14	8 (391) 211-70-36
Кулебаки	Элекс	ул. Бутова, д. 2а	8 (800) 100-45-54
Курган	СМС-Сервис	б/А мкрн, д. 11, офис 10	8 (3522) 47-27-25
Курск	Первая Сервисная Компания	ул. Садовая, д. 5	8 (4712) 51-45-75;
Липецк	Техносервис	ул. Космонавтов, д. 6, пом. 1	8 (4742) 34-01-01;
Луховицы	Элекс	ул. Пушкина, д. 202а	8 (800) 100-45-54
Магадан	ON-лайн	ул. Новая, д. 31/10, ТРЦ "Нагаевский", 1-й этаж	8-914-855-37-83
Магнитогорск	Реал	пр-кт Ленина, д. 51	8 (951) 444-85-63
Махачкала	Фирма АС - Сервисный центр	пр-т И. Шамиля, д. 35Б	8 (8722) 68-10-26;
Междуреченск	Гранд	бульвар Медиков, д. 10	8 (38475) 50-777
Мирный (Архангельская обл.)	Мастер	ул. Неделина, д. 31	8-900-914-33-43
Михайлов	Элекс	Карла Маркса, д. 46	8 (800) 100-45-54
Москва	ExpressTex	ул. Краснобогатырская, д. 2, стр. 73, этаж 2, офис 8	8-495-640-18-17
Москва	ExpressTex	ул. 1-я Новокузнецкая, д. 19, 2-й этаж	8-495-640-18-17
Москва	ExpressTex	ул. Миклуко Маклая, д. 53, к. 1	8-495-640-18-17
Москва	Мобилон	2-я Дубровская улица, д. 4 (вход со двора)	8 (495) 230-10-03;
Москва	ServiceNB	ул. Нарвская, д. 15А, строение 5, помещение VII этаж 3 ком 1-5 7-11 9А	8 (800) 200-67-19
Нальчик	Компас-А	ул. Тарчокова, д. 19, блок "И", пом. 15494-"Б"	8 (8662) 76-04-47
Невель	РемТел	ул. Машук Маметовой, д.7а, Т.Ц. нав. 34	8 (960) 222-00-62
Нижний Новгород	СМТел	ул. Арзамасская, д. 3	8 (831) 220-32-77;
Нижний Тагил	Сота	ул. Пархоменко, д. 1	8 (3435) 42-02-12;
Новоалтайск	Мобилэнд сервис	ул. Парковая, д. 11 - только приёмка	8-960-964-14-11
Новодвинск	Мастер	ул. Космонавтов, д. 6, пом. 1	8-958-584-33-93
Новокузнецк	Гранд	ул. Запорожская, д. 69	8 (909) 511-54-54
Новокуйбышевск	Сервис Телеком	ул. Свердлова, д. 2а, ТЦ "Космос", 2 этаж	8-927-907-31-91
Новомиуринск	Элекс	пр-кт Энергетиков, д. 12/8	8 (800) 100-45-54
Новоомосковск	Инфосервис	ул. Комсомольская, д. 28А	8 (48762) 3-46-70
Новосибирск	Мобайл-сервис	ул. Ватутина, д. 27	8 (383) 209-28-43
Новотроицк	Компания Восемь	ул. Советская, д. 40	8 (3537) 684-000
Озеры	Элекс	ул. Ленина, 47В	8 (800) 100-45-54

Омск	Ритм	ул. Конева, д. 12	8 (3812) 66-30-40
Орёл	АРС	ул. Революции, д. 5	8 (4862) 55-08-34;
Оренбург	Топ-Сервис	ул. Салмышская, д. 45, пом. 2	8 (3532) 50-70-30
Орск	Компания Восемь	ул. Спортивная, д. 5	8 (3537) 206-106
Осинники	Лидер	ул. Победы, д. 23	8-951-164-06-06
Пенза	Арсенал - Сервис	ул. Кураева, д. 1А	8 (8412) 52-19-21
Пенза	МК-Сервис	ул. Суворова, д. 145а	8 (8412) 46-11-00
Пермь	Контакт	ул. Екатерининская, д. 96	8 (342) 258-30-40
Петрозаводск	АРТ-Мастер	ул. Гоголя, д. 22	8 (8142) 59-33-50
Петропавловск-Камчатский	Техника	ул. Автомобилистов, д. 1	8 (963) 833-66-33
Прокопьевск	Гранд	ул. Вокзальная, д. 50	8 (950) 570-97-11
Псков	Всё для ПК	ул. Пароменская, д. 21/33	8 (8112) 56-22-44;
Пятигорск	Полисервис	1-я Набережная, д. 32, корп. 4	8 (8793) 33-17-29
Расказово	Элекс	ул. Куйбышева, д. 8	8 (800) 100-45-54
Ростов-на-Дону	Алиса	пр-т Шолохова, д. 7	8 (863) 299-00-50
Ростов-на-Дону	Максим-Сервис	ул. Евдокимова, д. 37Г	8 (863) 2-504-777
Рыбинск	Самсон	ул. Ломоносова, д. 3	8 (4855) 295-404
Рыбное	Элекс	ул. Почтовая, д. 1	8 (800) 100-45-54
Рязань	Элекс	ул. Максима Горького, д. 13	8 (800) 100-45-54
Рязань	Элекс	ул. Ленина, д. 2/68	8 (800) 100-45-54
Самара	Пионер Сервис	ул. Съездовская, д. 10А	8 (846) 991-89-02;
Самара	Пионер Сервис	ул. Дыбенко, д. 27А (ЖК "Дом у космопорта")	8 (846) 221-63-33;
Самара	Мастерская №1	ул. Стара-Загоры, д. 142	8 (846) 313-2-977
Санкт-Петербург	Хороший сервис	ул. Ефимова, д. 1/4	8-911-025-85-86;
Сарай	Элекс	ул. Ленина, д. 161	8 (800) 100-45-54
Сасово	Элекс	пр-т Свободы, д. 21, ТЦ Гермес	8 (800) 100-45-54
Севастополь	OS Component	ул. Воронина, д. 10/1-1	8 (978) 832-30-02
Северодвинск	Ксервис	ул. Ломоносова, д. 73	8 (8184) 50-15-77
Симферополь	OS Component	ул. Карла Маркса, д. 13/16	8 (3652) 54-62-23
Скипин	Элекс	ул. Высоковольтная, д. 15	8 (800) 100-45-54
Славянский-на-Кубани	Supreme	хутор Трудобеликовский, ул. Ленина, д. 99а	8-86165-49-2-20
Смоленск	Виктория Сервис	ул. Тенишевой, д. 19	8 (4812) 40-36-00;
Спас-Клепики	Элекс	ул. Московская, д. 10	8 (800) 100-45-54
Ставрополь	ЭкспертСервис	ул. Доваторцев, д. 19	8 (865) 274-19-44
Ставрополь	МК-Сервис	переулок Макарова, д. 2	8 (8652) 58-89-45
Старый Оскол	Бел-Сервис	микр-н Конева, д. 17	8 (4725) 426-052
Стерлитамак	Сервис-Технос	ул. Худайбердина, д. 158	8 (3473) 20-12-13
Сургут	NoutZIP	ул. Быстринская, д. 6	8 (3462) 550-645
Сызрань	Goldphone	ул. Московская, д. 6	8-927-614-00-16
Сыктывкар	Максимум	ул. Первомайская, д. 78, оф. 43	8-912-863-53-53
Тальменка	Билайн	ул. Вокзальная, д. 195 - только приёмка	8-960-964-48-24
Тамбов	Юнит-Сервис	ул. Пушкинская, д. 58/1	8 (4752) 72-70-70;
Тверь	Мобайл	пр-кт Калинина, д. 8	8 (4822) 45-26-80
Тихорецк	Контакт	п. Парковый, ул. Промышленная, д. 1Е	8-928-666-86-68
Тогуцин	Сервисная лаборатория ServLab	ул. Элеваторная, д. 7	8-953-875-46-52
Тольятти	АБВИР	ул. Дзержинского, д. 76	8 (8482) 74-14-71;
Томск	Компьютерные системы	Комсомольский пр-т, д. 46	8-961-861-55-33;
Топчиха	Мобилэнд сервис	ул. Ленина, д. 3А - только приёмка	8-960-964-15-18
Тула	Jet-Сервис	пр-кт Ленина, д. 97	8 (4872) 33-54-88;
Тумень	Компьютерная клиника № 722	ул. Михаила Сперанского, д. 17 (вход со двора возле подъезда №3).	8 (3452) 49-50-06;
Ульяновск	СМТЭЛ	ул. Гончарова, д. 28/13	8 (8422) 249-479;
Уфа	АРТМобилком	ул. Менделеева, д. 23, корпус 2	8 (347) 291-28-34;
Ухолово	Элекс	ул. Революции, д. 61	8 (800) 100-45-54
Ухта	Спутник	ул. 40 лет Коми , д. 7	8 (8216) 74-13-13;
Хабаровск	Электроник	Карла Маркса д. 59, литер Д, 2-й этаж	8 (4212) 50-00-66
Чапаевск	ПроРемонт	ул. Железнодорожная, д. 33а, ТРЦ "Панорама"	8-987-958-18-41
Чебоксары	DIXON	ул. Калинина, д. 91, к1	8 (8352) 36-42-02
Челябинск	АйСервис	пр-кт Ленина, д. 61, помещение №8, вход с ул. Васенко в цоколь	8-922-750-45-31
Черкесск	Компьютерная клиника №091	ул. Советская, д. 72	8 (8782) 268-063;
Чита	Интеллект-Сервис	ул. Кастринская, д. 6, пом. 42	8-914-485-79-99
Шацк	Элекс	ул. Комсомольская, д. 6	8 (800) 100-45-54
Шилово	Элекс	ул. Первомайская, д. 46	8 (800) 100-45-54
Ярославль	Fast Load	ул. Калинина, д. 11	8 (4852) 934-060;

Уважаемый покупатель! Доводим до вашего сведения, что количество, месторасположение и контактные телефоны работающих сервисных центров может периодически меняться. Указанный выше список носит информативный характер. Актуальный перечень авторизованных сервисных центров, предоставляющих гарантийное обслуживание, можно уточнить на сайте

[www.aliveaudio.ru](http://www.aliveaudio.ru)



## Информация об устройстве

Модель \_\_\_\_\_

Серийный номер \_\_\_\_\_

Дата продажи \_\_\_\_\_

## Информация о продавце

Название торговой организации \_\_\_\_\_

Телефон торговой организации \_\_\_\_\_

Адрес, e-mail \_\_\_\_\_

Подпись продавца \_\_\_\_\_

М.П.

Подпись покупателя \_\_\_\_\_

*Изделие получил в исправном состоянии и в полной комплектации.  
С условиями гарантии ознакомлен и согласен.*

**ВНИМАНИЕ! Гарантийный талон недействителен без печати продавца.**

Поддержка: [www.aliveaudio.ru](http://www.aliveaudio.ru)

Возникли вопросы, технические проблемы?

Обращайтесь на горячую линию поддержки с 10:00-18:00 (МСК), по рабочим дням

Бесплатный звонок по России: 8-800-700-58-29

Для звонков из Москвы: +7 (495) 787-59-00

Круглосуточная поддержка осуществляется на сайте [www.aliveaudio.ru](http://www.aliveaudio.ru)